



Technisches Reglement 2012

ADAC Formel Masters

(Das Bulletin 01/2012 ist eingearbeitet)

Stand: 06.02.2012

4. Technische Bestimmungen

4.1 Einheitsfahrzeug der Ausschreibung

„Formel ADAC“ Monoposti sind einsitzige Rennwagen der Kategorie „Formelfreie Rennwagen“ (Gruppe E2), gemäß Art. 277 im Anhang J zum ISG.

Hersteller des kompletten Fahrzeuges ist Dallara AUTOMOBILI Spa.

4.2 Grundlagen der Technischen Bestimmungen gemäß:

- Art. 277 des Anhang J (ISG der FIA)
- Allgemeine Bestimmungen, Definitionen und Klarstellungen zu Technischen Reglements (DMSB Handbuch, blauer Teil)
- Vorliegendes Technisches Reglement.

Nur vom DMSB genehmigte Technische Bulletins, Verdeutlichungen und Anweisungen, die von den Organisatoren veröffentlicht werden, gelten in dieser Serie.

4.3 Allgemeines

Alles durch dieses Reglement nicht ausdrücklich Erlaubte ist verboten.

Es sind nur Teile zulässig, die im offiziellen „Formel ADAC Ersatzteilkatalog“ aufgeführt sind bzw. Teile die dem vorliegenden Reglement entsprechen.

Änderungen sind nur zugelassen, wenn sie durch dieses Reglement ausdrücklich erlaubt und vom Technischen Delegierten des „ADAC Formel Masters“ freigegeben sind.

Die gültige Version des „Formel ADAC Ersatzteilkatalogs“ wird per Bulletin definiert.

Andere Teile sind nicht zugelassen (z.B. Bremsscheiben, Räder, etc.). Es ist auch verboten, Teile zu modifizieren (z.B. Radlager, Polieren von Getriebeteilen, etc.).

Die Bezugsquellen der Teile sind gemäß „Formel ADAC Ersatzteilkatalog“ vorgeschrieben.

Ein DMSB Wagenpass ist vorgeschrieben.

4.4 Generelle Bestimmungen, erlaubte Änderungen und Einbauten

Es dürfen Arbeiten durchgeführt werden, die zum normalen Unterhalt des Fahrzeugs gehören oder dem Ersatz von durch Verschleiß oder Unfall schadhaft gewordenen Teilen dienen. Hinzufügen oder Wegnehmen von Material ist verboten, solange es nicht ausdrücklich durch dieses Reglement erlaubt ist.

Änderungen und Einbauten dürfen nur innerhalb des nachfolgend bestimmten Rahmens durchgeführt werden. Durch Verschleiß oder Unfall beschädigte Teile dürfen nur durch identische Originalteile ersetzt werden. Alle Bauteile müssen zu jedem Zeitpunkt dem vorliegenden Reglement bzw. dem „Formel ADAC Ersatzteilkatalog“ entsprechen.

Am kompletten Fahrzeug dürfen die Befestigungs-Normteile wie Muttern, Schrauben, Unterlegscheiben, Federringe, Federscheiben, Splinte durch gleich- oder höherwertige Normteile ersetzt werden. Bei Gewinden sind Gewindeart, -größe, -länge und -steigung beizubehalten. Titan als Schraubenmaterial ist verboten. Eine Kürzung von Bolzen und Schrauben ist zulässig sofern ihre Funktion beibehalten wird. Anstelle von Nylstop-Muttern dürfen K-Nuts verbaut werden.

Gewindeeinsätze im unteren Bereich des Monocoque zur Verbindung mit dem Seitenkasten dürfen maximal auf M6 vergrößert werden.

Schnellverschlüsse für Kupplungs-, Brems- und Kraftstoffleitungen sind zulässig sofern Rennsportspezifikationen erfüllt werden.

Die Organisatoren können den Einbau von zusätzlichen Geräten verlangen (Kameras, Kontrollgeräte, etc.).

Im linken Seitenkasten (F00703A004 LH Sidepod) ist der Ausschnitt über dem Auspuff gemäß der Zeichnung im „Formel ADAC Ersatzteilkatalog“ anzubringen.

In der Variante des linken Seitenkastens (F00703A004(OLD) LH Sidepod (Closed Side)) ist der Ausschnitt an der Stirnseite gemäß der Zeichnung im „Formel ADAC Ersatzteilkatalog“ zugelassen. Die Ausschnitte sind mit Gitter zu verschließen.

4.5 Reparatur und Eigenbau von Fahrzeugteilen

4.5.1 Reparatur

Die Reparatur von Teilen des Bodyworks (Definition gemäß ISG Anhang J, Artikel 275.1.4) ist unter der Bedingung, dass Material, Form/Abmessungen und Funktion beibehalten werden, zulässig.

Die Reparatur folgender Teile ist nur nach Freigabe durch den Technischen Delegierten zulässig:

- Vordere Crashstruktur
- Front-/Heckflügel

Die Reparatur folgender Teile ist verboten:

- Seitenblätter Front-/Heckflügel
- Hintere Crashstruktur

Unfallbedingte Reparaturen am Monocoque dürfen nur durch den Hersteller Dallara AUTOMOBILI Spa. durchgeführt werden.

Eine Reparatur, anderer als der oben aufgeführten Teile, ist verboten.

4.5.2 Eigenbau

Der Eigenbau folgender Teile ist in den angegebenen Grenzen zulässig:

Scheuerleiste

Die seitliche Schürze des Seitenkastenunterteils wird als Scheuerleiste definiert. Die Scheuerleiste darf gemäß der Zeichnung im „Formel ADAC Ersatzteilkatalog“ angefertigt bzw. das Originalteil abgeändert werden.

Schalthebel

Das Oberteil des Schalthebels (F00717A003 Gear Change Lever Knob) darf durch ein zylindrisches Teil mit maximal 70 mm Durchmesser und 200 mm Länge aus Stahl oder Aluminium ersetzt werden.

Pedalanschläge

Die Pedalanschläge sind freigestellt. Das Weglassen ist nicht zulässig.

Stößelstangen für Kupplungs- und Gaspedal

Die Stößelstangen für Kupplungs- und Gaspedal sind freigestellt. Das Weglassen ist nicht zulässig.

Catchtank

Jedes Fahrzeug ist mit einem flüssigkeitsdichten Catchtank auszurüsten. Das Mindestvolumen beträgt 1 Liter. Behälter und Schläuche müssen aus ölresistentem Material bestehen. Der Behälter ist im rechten Bereich zwischen Motor und Batterie sicher anzubringen. Alle Entlüftungs- und Überlaufleitungen (Wasser und Öl) müssen in den Catchtank führen. Eine flüssigkeitsdichte Entlüftung des Catchtanks ist zulässig.

Der Catchtank muss bei der ersten Veranstaltung, an dem das Fahrzeug teilnimmt, durch den Technischen Delegierten oder seinen Vertreter abgenommen werden.

4.6 Fahrzeug-Mindestgewichte und Ballast

Das Mindestgewicht des Fahrzeuges muss zu jeder Zeit der Veranstaltung 570 kg inkl. Fahrer mit seiner Ausrüstung (Helm, Overall etc.) betragen.

Der Fahrer inkl. seiner Ausrüstung (Helm, Overall usw.) wird zu Beginn der Veranstaltung gewogen. Das festgestellte Gewicht wird dem Fahrer mitgeteilt und durch seine Unterschrift vor Ort bestätigt. Das festgestellte Gewicht ist gültig für Nachuntersuchungen der gesamten Veranstaltung.

Sofern dem Fahrzeug Ballast zuzufügen ist, darf dies an der vom Hersteller vorgesehenen Position am dash board bulkhead (Abbildung 1) angebracht werden. Dort dürfen maximal 7 kg an Ballast eingebaut werden. Die Befestigung muss einer Verzögerung von mindestens 25 g standhalten, hierzu müssen mindestens zwei Schrauben M8 mit Unterlegscheiben verwendet werden

Außerdem darf Gewicht unter dem Fahrersitz im Bereich der ursprünglichen Steuergeräteposition positioniert werden.

Die Möglichkeit der Plombierung des Ballastes mittels Plombendraht muss gegeben sein.

Wenn ein Fahrzeug während des Qualifikationstrainings oder der Wertungsläufe ein Teil verliert, so kann das Gewicht dieses Teils beim Wiegen berücksichtigt werden. Nach Abstimmung mit dem Technischen Delegierten liegt es im Ermessen der Sportkommissare, ob und welches verlorene Teil beim Wiegen berücksichtigt wird.

4.7 Abgasvorschriften/Katalysator

Die aktuellen DMSB Abgasvorschriften (siehe DMSB Handbuch, blauer Teil) sind einzuhalten.

Der Katalysator gemäß DMSB Homologation Nr. RC 9012-10 muss verwendet werden.

Die Funktion des Katalysators muss jederzeit gewährleistet sein. Proteste gegen die Konvertierungsrate des Katalysators sind nicht zulässig.

4.8 Geräuschbestimmungen

Die Fahrzeuge müssen gemäß der Schalleistungsklasse C max. 132 dB(A) Schalleistung (L_{wa}) bzw. 100 dB(A) Schalldruck (L_p) einhalten (gemäß DMSB Geräuschvorschriften).

Dieser Geräuschwert wird nach der DMSB Vorbeifahrtmessmethode ermittelt.

4.9 Sicherheitsvorschriften

Die Vorschriften gemäß Artikel 277 im Anhang J zum ISG sind einzuhalten.

Die Fahrzeuge müssen folgende Sicherheitsausrüstung aufweisen. Die Artikelangaben beziehen sich, falls nicht anders angegeben, auf den aktuellen Anhang J zum ISG:

- Kraftstoff-Leitungen und -Pumpen gemäß Art. 259.6.2
- 2-Kreis-Bremsanlage gemäß Art. 253.4
- Sicherheitsgurte gemäß Art. 259.14.2.1
- Feuerlöschanlage gemäß Art. 275.14.1
- Überrollvorrichtung gemäß Art. 277
- Sicherheitsstruktur nach Art. 275.15.2 und 15.3
- Rückspiegel gemäß Art. 275.14.3
- Abschleppösen/-vorrichtungen gemäß Art. 259.14.6
- Stromkreisunterbrecher gemäß Art. 253.13
- Sicherheitskraftstoffbehälter nach FIA-Norm FT3 1999 gemäß Art. 275.6 1.1
- Feuerschutzwand gemäß Art. 259.16.6
- Kopfstütze gemäß Art. 275.14.6
- Rücklicht gemäß Art. 275.14.5
- Rückwärtsgang gemäß Art. 275.9.3
- Verbot von Reifendruck-Kontrollventilen gemäß Art. 253.17
- Halteseile, 1-fach je vorderer Radaufhängung und 1-fach je hinterer Radaufhängung

4.10 Sitzposition

Das Anfertigen einer individuellen Sitzschale ist vorgeschrieben, diese muss mit einem nicht entflammaren Stoff bezogen werden.

In normaler angeschnallter Position muss der Helm des Fahrers mindestens 70 mm unter einer gedachten Linie zwischen vorderer und hinterer Überrollvorrichtung in Fahrzeugmittelachse sein, gemäß Art. 275 15.2.2. (siehe Anhang, Abbildung 2).

Der Helm des Fahrers darf dabei einen maximalen Abstand zur Vorderkante der Kopfstütze von 50 mm nicht überschreiten.

4.11 Kopfstütze

Die Kopfstütze darf nur mit handelsüblicher Farbe lackiert werden. Zum Schutz der Farbe darf sie mit transparentem – sogenanntem „low friction Tape“ – beklebt werden.

Hinter dem Helm des Fahrers darf ein Polster von maximal 80 mm Durchmesser und 10 mm Dicke angebracht werden.

4.12 Lenkung

Alle Verschraubungen entlang der Lenksäule müssen mit einem Draht durch eine Bohrung im Bolzen gesichert werden.

Das Lenkrad muss mindestens 50 mm unter einer gedachten Linie zwischen vorderer und hinterer Überrollvorrichtung in Fahrzeugmittelachse sein, gemäß Art. 275 15.2.2.

4.13 Kraftstoff und Öl

Kraftstoff

Nur der vom ADAC e.V. für die betreffenden Veranstaltungen vorgeschriebene Kraftstoff darf verwendet werden. Zu keinem Zeitpunkt der Veranstaltung darf sich nach der Technischen Abnahme ein anderer als der vorgeschriebene Kraftstoff in einem von der Technischen Abnahme abgenommenen Fahrzeug befinden. Der gegen Bezahlung zur Verfügung gestellte Kraftstoff ist Super Plus bleifrei und entspricht mindestens der DIN EN-228. Jegliches Verändern des vorgeschriebenen Kraftstoffes ist verboten. So dürfen zum Beispiel keinerlei Substanzen hinzugefügt, entfernt oder in ihrer Konzentration verändert werden. Jegliches Vermischen mit anderen Kraftstoffen ist verboten. Für alle ADAC Formel Masters-Veranstaltungen der Saison 2012 wird der vom ADAC e.V. vorgeschriebene Kraftstoff von der Firma Shell geliefert.

Alle Fahrzeuge müssen mit einem selbst dichtenden Probenentnahmeanschluss ausgerüstet sein, der es dem Technischen Delegierten oder seinem Vertreter ermöglicht, Kraftstoff aus dem Kraftstoffbehälter zu entnehmen. Der Probenentnahmeanschluss muss ein FIA genehmigter Typ sein (gemäß FIA Technische Liste Nr.5).

Ein Schlauch zum externen Enttanken des Fahrzeugs darf im Tank montiert sein. Dieser Schlauch wird nicht für die Kraftstoffprobe verwendet. Die Kupplungsstücke müssen Rennsportspezifikationen erfüllen.

Sofern die Bestimmungen des Veranstalters oder das Streckenabnahmeprotokoll nichts anderes anweisen, ist das Be- und Enttanken der Wettbewerbsfahrzeuge nur in den Teamzelten erlaubt. Das Be- und Enttanken eines Fahrzeugs während einer Session (Training, Qualifying, Wertungslauf) oder in der Startaufstellung zu einem Wertungslauf ist verboten.

Motoren- und Getriebeöl

Als Motorenöl ist ausschließlich Castrol Edge Formula RS 10W-60 zugelassen

Als Getriebeöl ist ausschließlich Castrol SAF-X 75W90 zugelassen.

Jegliches Verändern der vorgeschriebenen Öle ist verboten. So dürfen zum Beispiel keinerlei Substanzen hinzugefügt, entfernt oder in ihrer Konzentration verändert werden. Jegliches Vermischen mit anderen Ölen ist verboten.

Kühlflüssigkeitszusatz

Der Kühlflüssigkeitszusatz muss der Spezifikation TL-VW 774 F entsprechen und in einem Verhältnis 50:50 mit Wasser gemischt werden.

4.14 Kontrollen

4.14.1 Kraftstoff-, Kühlflüssigkeits- und Ölkontrollen

a) Bei jeder Veranstaltung wird von dem in der Ausschreibung für diese Veranstaltung festgelegten Kraftstoff an der Rennstrecke eine Referenzprobe genommen. Wird der Kraftstoff an der Rennstrecke in mehreren Behältern (die Kammern eines Tankwagens sind im Sinne dieser Regelung nicht mehrere Behälter) gelagert, wird aus jedem Behälter eine entsprechende Referenz-Probe entnommen.

Für die Kraftstoffproben werden gas- und kraftstoffdicht verschließbare Probenbehälter verwendet. Es werden drei Probenbehälter befüllt, die wie folgt verbleiben:

- ein Behälter für die Technischen Kommissare zur Untersuchung,
- ein Behälter für den Veranstalter,
- ein Behälter für den Kraftstofflieferanten.

Die Probenbehälter werden gekennzeichnet und versiegelt.

b) Die Wettbewerbsfahrzeuge müssen zu jedem Zeitpunkt der Veranstaltung, insbesondere nach den Qualifyings und nach den Wertungsläufen noch soviel Kraftstoff im Kraftstoffbehälter haben, dass 1,0 kg Kraftstoff an dem im Art. 4.13 definierten Anschluss entnommen werden kann.

c) Der Technische Delegierte bzw. die Technischen Kommissare sind zu jedem Zeitpunkt der Veranstaltung berechtigt, Kraftstoff-, Kühlflüssigkeits- und Ölproben aus den Wettbewerbsfahrzeugen entnehmen zu lassen.

Für die Proben werden gas- und kraftstoffdicht verschließbare Probebehälter verwendet. Es werden für jede Kontrolle drei Probebehälter befüllt, die wie folgt verbleiben:

- ein Behälter für die Technischen Kommissare zur Untersuchung,
- ein Behälter für den Veranstalter,
- ein Behälter für den Teilnehmer.

Die Probenbehälter werden gekennzeichnet und versiegelt.

d) Wurde der vorgeschriebene Kraftstoff vom Kraftstoff-Lieferanten an der Rennstrecke aus mehreren Behältern ausgegeben, werden für einen Vergleich mit den aus einem Wettbewerbsfahrzeug entnommenen Proben gegebenenfalls Proben aus all diesen Behältern herangezogen.

4.14.2 Reifenkontrollen

a) Vor dem Beginn der Reifenausgabe an die Teilnehmer wird bei jeder Veranstaltung von dem, für diese Veranstaltung festgelegten Reifenkontingent, an der Rennstrecke eine Referenzprobe genommen.

b) Für die Reifenproben werden gasdicht verschließbare Probebehälter verwendet. Es werden drei Probebehälter befüllt, die wie folgt verbleiben:

- ein Behälter für die Technischen Kommissare zur Untersuchung,
- ein Behälter für den Veranstalter,
- ein Behälter für den Reifenlieferanten.

Die Probebehälter werden gekennzeichnet und versiegelt.

c) Die während einer ADAC Formel Masters-Veranstaltung verwendeten Reifen müssen zu jedem Zeitpunkt der Veranstaltung der vom Reifen-Hersteller vorgegebenen Spezifikation entsprechen. Der Technische Delegierte bzw. die Technischen Kommissare sind zu jedem Zeitpunkt der Veranstaltung berechtigt, Reifenproben von den Wettbewerbsfahrzeugen nehmen zu lassen.

Für die Reifenproben werden gasdicht verschließbare Probebehälter verwendet. Es werden für jede Reifenkontrolle drei Probenbehälter befüllt, die wie folgt verbleiben:

- ein Behälter für die Technischen Kommissare zur Untersuchung,
- ein Behälter für den Veranstalter,
- ein Behälter für den Teilnehmer.

Die Probebehälter werden gekennzeichnet und versiegelt.

4.15 Motor

Es sind lediglich von VWM geleaste und verplombte Volkswagen-Originalmotoren des Typs 1,6l FSI - Spezifikation ADAC Formel Masters - zugelassen (siehe Art. 3.9).

Motor-Identifikations-Nr. FD 07 02 xxx oder DMSB 07 xxx

Ein von VWM für das ADAC Formel Masters 2012 ausgelieferter Motor darf an keiner Stelle in irgendeiner Weise bearbeitet werden. Weiterhin ist es verboten, Teile des Motors wegzulassen, Teile hinzuzufügen oder gegen solche zu tauschen, die eine andere Ersatzteil-Nummer haben und nicht bei VWM gekauft oder von VWM ausgegeben wurden. Jeglicher Verstoß gegen diese Vorschrift wird den Sportkommissaren und dem DMSB gemeldet.

Als Motor gelten im Sinne dieser Regelung alle mechanischen und elektrischen Bauteile (inklusive Motor-Kabelbaum) die von VWM ausgeliefert werden.

Plomben

Sowohl am Motor, als auch am Steuergerät und der Wegfahrsperrung befinden sich von VWM angebrachte Plomben. Die Bewerber sind selbst dafür verantwortlich, dass diese Plomben vom Zeitpunkt der Übergabe durch VWM vor der Saison 2012 bis zum Zeitpunkt der Rückgabe an VWM nach der letzten Veranstaltung zum ADAC Formel Masters unbeschädigt und vollständig bleiben.

Unter keinen Umständen dürfen die von VWM am Steuergerät, der Wegfahrsperrung und dem Motor angebrachten Plomben entfernt und/oder beschädigt werden. Über die Beschädigung oder den Verlust einer Plombe sind in jedem Fall unverzüglich und schriftlich der Technische Delegierte des „ADAC Formel Masters“ sowie VWM, Björn Tauber (Adresse: Volkswagen Motorsport GmbH, Ikarusallee 7a, 30179 Hannover) zu informieren.

Steuergerät/Wegfahrsperrung

Das Steuergerät und die Wegfahrsperrung sind Eigentum der VWM. Jegliches Verändern oder Manipulieren (hardware- wie softwareseitig) an diesen Bauteilen, wie auch der Versuch der Manipulation, wird von VWM den Sportkommissaren und dem DMSB gemeldet.

Austausch von Teilen/Reparaturen

Das Austauschen von Bauteilen (gemäß „Formel ADAC Ersatzteilkatalog“, VW Liste B) ist uneingeschränkt zulässig, unter der Voraussetzung, dass die entsprechenden Tauschteile von VWM bezogen wurden. Jegliches Verändern der Teile ist verboten.

Das Austauschen oder Reparieren von Anbauteilen (gemäß „Formel ADAC Ersatzteilkatalog“, VW Liste A) ist ohne schriftliche Genehmigung von VWM unzulässig. Alle Defekte an Anbauteilen müssen VWM schriftlich gemeldet werden.

4.16 Kraftübertragung

4.16.1 Getriebe

Es ist lediglich das 5-Gang FTR Getriebe des Herstellers Hewland gemäß „Formel ADAC Ersatzteilkatalog“ zulässig.

Ausschließlich die Gangräder von Hewland mit den folgenden Teilenummern sind zugelassen:

Gang	Gangradpaar	Übersetzung	Teilenummer
1. Gang	12/38	3,17	FTR-12:38-INT
2. Gang	13/30	2,31	FTR-13:30-HUB
2. Gang	15/32	2,13	FTR-15:32-HUB
2. Gang	16/30	1,88	FTR-16:30-HUB
3. Gang	16/30	1,88	FTR-16:30-STD
3. Gang	15/26	1,73	FTR-15:26-STD
3. Gang	16/26	1,63	FTR-16:26-STD
3. Gang	16/24	1,50	FTR-16:24-STD
4. Gang	17/23	1,35	FTR-17:23-STD
4. Gang	19/27	1,42	FTR-19:27-STD
4. Gang	20/25	1,25	FTR-20:25-STD
4. Gang	20/26	1,30	FTR-20:26-STD
5. Gang	18/22	1,22	FTR-18:22-STD
5. Gang	19/21	1,11	FTR-19:21-STD
5. Gang	19/22	1,16	FTR-19:22-STD
5. Gang	21/24	1,14	FTR-21:24-STD
5. Gang	21/25	1,19	FTR-21:25-STD
5. Gang	24/27	1,13	FTR-24:27-STD

Es sind lediglich die Standard-Lager und -Dichtungen, wie vom Hersteller Hewland geliefert, zugelassen.

Das Achsübersetzungsverhältnis beträgt 12/34.

Das Entgraten des Selector Racks gemäß Empfehlung von Hewland ist zulässig. Jegliche sonstige Bearbeitung des Getriebes ist verboten.

Alle Fahrzeuge müssen mit einem Rückwärtsgang ausgerüstet sein, der zu jeder Zeit bei laufendem Motor eingelegt und vom Fahrer in normaler Sitzposition benutzt werden kann.

4.16.2 Differential

Es ist nur das Hewland Differential ohne Sperrwirkung gemäß „Formel ADAC Ersatzteilkatalog“ zugelassen.

4.17 Bremsen

Das Bremssystem verfügt über zwei unabhängige Bremskreise (vorne, hinten), mit Waagebalken zum Einstellen der Bremskraftverteilung.

Nur die im „Formel ADAC Ersatzteilkatalog“ aufgeführten Hauptbremszylinder, Radbremszylinder und Brems Scheiben dürfen verwendet werden. Die Bremsbeläge sind freigestellt.

Die Bremsleitungen sind an der Vorderseite der Dreieckslenker zu verlegen und müssen an den vom Hersteller vorgesehenen Befestigungspunkten fixiert werden.

Der Anschluss eines Überlaufbehälters am Vorratsbehälter des Brems- und Kupplungskreislaufs ist freigestellt.

Gebrauchte Brems Scheiben müssen umlaufend eine Mindestdicke von 18,8 mm und ein Mindestgewicht von 4520 Gramm aufweisen.

4.18 Radaufhängung

Das Fahrzeug verfügt über eine Einzelradaufhängung mit Doppelquerlenkern. Die Räder besitzen einen Zentralverschluss.

Die Federbeine sind kombinierte Feder-Dämpferelemente. Die verwendeten Distanzhülsen an den Verschraubungen der Querlenker und Spurstangen sind in ihrer Originaleinbaulage zu belassen. Ein Vertauschen der Distanzbuchsen ist nicht zulässig.

Die Möglichkeiten zum Einstellen von Spur und Sturz dürfen genutzt werden. Die Verwendung von Distanzscheiben ist verboten.

Vordere Radaufhängung

Am vorderen unteren Dreieckslenker darf der Spacer nur oberhalb des Uniballs montiert werden (siehe Abbildung 4).

Hintere Radaufhängung - Anschraubpunkte

Lediglich die Verwendung der Anschraubpunkte gemäß Abbildung 5 ist zulässig.

Dämpfer

Hersteller: Sachs
Vorne: 88 1700 141 426

Hinten: 88 1700 141 446

Ein Umkonfigurieren der Dämpfer ist nicht zulässig.

Federn

Lediglich folgende Federn von den Herstellern Eibach und H&R sind zugelassen. Die Federn müssen den Spezifikationen gemäß „Formel ADAC Ersatzteilkatalog“ entsprechen.

Härte	Kennzeichnung
300	Damper Spring C300
400	Damper Spring C400
500	Damper Spring C500
600	Damper Spring C600
700	Damper Spring C700
800	Damper Spring C800
900	Damper Spring C900
1000	Damper Spring C1000
1100	Damper Spring C1100
1200	Damper Spring C1200

Stabilisatoren

Nur die originalen Stabilisatoren sind zulässig. Das Aushängen des hinteren Stabilisators ist zulässig.

Das Umkonfigurieren des vorderen Stabilisators und Ausgleichen mit Spacern (2, 5, 9 und 20 mm), wie im Dallara Manual beschrieben, ist zulässig.

Bumpstops/Packers

Die Verwendung von Bumpstops und Packers ist freigestellt.

4.19 Bodenplatte

Eine Bodenplatte aus Holz ist vorgeschrieben. Es darf nur eine Original Dallara Bodenplatte aus dem „Formel ADAC Ersatzteilkatalog“ verwendet werden. Das Bearbeiten der Bodenplatte ist verboten. Jegliches manuelles oder maschinelles Hinzufügen bzw. Entfernen von Material, außer durch den Fahrbetrieb, ist unzulässig.

4.20 Räder und Reifen

Es sind ausschließlich Reifen vom permanenten Serienausrüster Dunlop zugelassen. Die Lauffläche oder das Profil darf an den Reifen nicht verändert oder nachgeschnitten werden. Die Reifen dürfen weder chemisch, noch mechanisch oder thermisch behandelt werden. Unter das Verbot fällt in diesem Sinne auch die Verwendung von Mikrowellen- und /oder Infrarotsystemen.

Einzigste Ausnahmen:

- Das Abkühlen der Reifen mittels Wasser
- Verschmutzungen (Steine / pick-up) auf der Lauffläche der Slick-Reifen, dürfen mit Hilfe von thermisch-mechanischen Schabern entfernt werden

Jede Vorrichtung zur Temperaturerhöhung der Reifen ist unzulässig. Das Abdecken der Reifen in der Startaufstellung ist nicht erlaubt.

Zur Befüllung der Reifen darf ausschließlich chemisch unveränderte Umgebungsluft oder Stickstoff verwendet werden.

Alle Slick-Reifen müssen über eine im Produktionsprozess eingebrachte Kennzeichnung (Barcode-Etikett) verfügen, die eine zweifelsfreie Identifikation jedes einzelnen Reifens ermöglicht. Vor dem freien Training einer ADAC Formel Masters-Veranstaltung, werden die bei dieser Veranstaltung zulässigen Slick-Reifen anhand der Barcode-Etiketten durch die Technischen Kommissare erfasst.

Hierbei gilt Folgendes:

- Alle neu registrierten Reifen müssen aus dem am Veranstaltungsort befindlichen Lager des Reifenlieferanten entnommen werden.
- Durch die Technischen Kommissare erfasste Reifen dürfen durch den Reifenlieferanten nicht zurückgenommen werden.

Den Teilnehmern werden entsprechende Protokolle mit den erfassten Barcode-Nummern zur Kontrolle und Abzeichnung übergeben.

Die Technischen Kommissare und die offiziellen Helfer der Technischen Abnahme sind zu jedem Zeitpunkt einer Veranstaltung berechtigt, die verwendeten Reifen hinsichtlich ihrer Kennzeichnung und Übereinstimmung mit den Bestimmungen zu überprüfen. Alle Teilnehmer sind verpflichtet, diese Überprüfungen zu ermöglichen und die notwendige Unterstützung für die Durchführung zu leisten.

Der Technische Delegierte hat das Recht, zu jedem Zeitpunkt der Veranstaltung bis jeweils zwei Stunden vor dem Qualifying und dem Wertungslauf, beliebige Reifen einzelner Fahrzeuge gegen Reifen aus dem Lager des Reifenherstellers auszutauschen.

Ein Verstoß gegen die Bestimmungen sowie die Verwendung von Reifen ohne korrekte Kennzeichnung kann mit Rückversetzung in der Startaufstellung bzw. Nichtwertung im Wertungslauf bestraft werden. Die Sportkommissare können darüber hinaus weitere Strafen verhängen.

Es ist dem Technischen Delegierten vorbehalten, die Reifen vor, zwischen und nach den Zeittrainings und Wertungsläufen unter Verschluss zu halten.

Die Verwendung von Ventilkappen während allen Tests, Trainings, Qualifikationstraining und Rennen wird empfohlen.

Alle Reifen eines Fahrzeuges müssen so aufgezoogen sein, dass der Dunlop Schriftzug von außen deutlich sichtbar ist.

Die Verwendung von Metallventilen ist vorgeschrieben.

Reifen

Hersteller: Dunlop

vorn	hinten
190/535-R13	205/570-R13

Felgen

Spezifikation gemäß „Formel ADAC Ersatzteilkatalog“
Hersteller: MOTEC (AVO Fahrzeugtechnik)

vorn 9x13

hinten 9x13

Slick-Reifen

a) Für das Qualifying und die Wertungsläufe einer Veranstaltung wird jedem Fahrer ein neuer Reifensatz (ein Satz besteht aus zwei Vorder- und zwei Hinterreifen) zugewiesen. Zusätzlich sind ein weiterer neuer Vorder- und ein weiterer neuer Hinterreifen zugelassen. Diese können auch während der Veranstaltung zugeteilt werden.

b) Für das Freie Training einer Veranstaltung dürfen für jeden Fahrer maximal sechs Reifen nominiert werden, die dem Fahrzeug bei einer vorangegangenen Veranstaltung zugewiesen wurden. Die Barcode-Nummern dieser Reifen müssen dem Technischen Delegierten oder seinem Vertreter vor Beginn der Veranstaltung schriftlich mitgeteilt werden.

Für das Freie Training der ersten Veranstaltung dürfen für jeden Fahrer maximal sechs Reifen nominiert werden.

Teilnehmer, die in der Saison zum ersten Mal an einer Veranstaltung teilnehmen oder das Team gewechselt haben, dürfen maximal sechs Reifen nominieren.

Diese Reifen dürfen ausschließlich im Freien Training der entsprechenden Veranstaltung verwendet werden.

c) Kein Fahrzeug darf zu irgendeinem Zeitpunkt mit Slick-Reifen die Rennstrecke befahren, die nicht für dieses Fahrzeug und diese Veranstaltung zugeteilt wurden.

d) Ohne Zustimmung des Technischen Delegierten ist es nicht zulässig Reifen auszutauschen, die bei einer ADAC Formel Masters-Veranstaltung zugeteilt wurden. Die Zustimmung kann nur für den Fall erteilt werden, dass ein Reifenschaden entsprechend der Bestätigung des Reifenherstellers auf den Produktionsprozess zurückzuführen ist.

Regen-Reifen

a) Die Anzahl von Regenreifen ist freigestellt.

b) Regenreifen dürfen während eines Trainings, Qualifyings oder Wertungslaufs nur verwendet werden, wenn die Session vom Renndirektor zu "wet practice" / "wet race" / "wet track" erklärt wurde.

4.21 Aerodynamische Hilfsmittel

Die Verstellung der Front- und Heckflügel im vom Hersteller vorgesehenen Bereich ist erlaubt. Zusätzliche Bohrungen oder Vergrößerungen der Verstellbereiche dürfen nicht angebracht werden. Das Anbringen weiterer Flaps und/oder Gurneys ist verboten.

4.22 Datenübertragung und Elektrik

Batterie

Die Batterie ist freigestellt. Die Original-Batteriehalterung und -Position im Fahrzeug muss beibehalten werden.

Sprechfunk

Das Mitführen von Sprechfunkanlagen jeglicher Art in den Wettbewerbsfahrzeugen ist den Teilnehmern während der gesamten Veranstaltung untersagt. Nur die Verwendung von Gegensprechanlagen zwischen Fahrer und Techniker in den Boxen ist erlaubt. Diese Gegensprechanlagen dürfen nicht über Funk arbeiten und müssen eine eigene Stromversorgung aufweisen, die nicht im Fahrzeug mitgeführt werden darf.

Telemetrie

Die Verwendung bzw. das Vorhandensein von Telemetriesystemen (Definition gemäß ISG Anhang J, Art. 275.1.19) ist nicht zulässig.

Laptimer

Der Laptimer ist Bestandteil der Datenaufzeichnung und dient ausschließlich zur Aufzeichnung bzw. Auswertung von Rundenzeiten.

Datenaufzeichnung

Datenaufzeichnung ist nur mit der folgenden Originalausrüstung gemäß „Formel ADAC Ersatzteilkatalog“ zulässig:

Hersteller Aufzeichnungseinheit: AIM, Modell evo3 pista

Der Datenlogger ist gemäß den Vorgaben im „Formel ADAC Ersatzteilkatalog“ zu positionieren.

Sensoren/Messkanäle:

- Raddrehzahl Vorderachse (1 Sensor)
- Lenkwinkel (1 Sensor)
- Wassertemperatur (1 Sensor)
- Öldruck (1 Sensor)
- Bremsdruck (2 Sensoren)
- Federweg (3 Sensoren)
- Rundenzeit (1 Sensor)
- Gaspedal/Drosselklappenstellung (1 Sensor)
- Gang (1 Sensor)
- Motordrehzahl
- Batteriespannung

Der Technische Delegierte hat das Recht zu jeder Zeit der Rennveranstaltung die in der Fahrzeug-Datenaufzeichnung gespeicherten, fahrdynamischen Daten auszulesen.

Der Stecker des Diagnosekabels ist mit einem Halter so unter der Haube zu verlegen, dass er parallel zum externen Batteriestecker liegt und dass durch ein Loch im Enginecover die Daten ohne Demontage der Haube ausgelesen werden können.

Die Verwendung des AIM Memory Key ist freigestellt. Wird dieser im Freien Training, Zeittraining oder Rennen zur Datenspeicherung genutzt, so muss er eindeutig mit Teamnamen und Startnummer gekennzeichnet sein und darf vor Beendigung des Parc Fermé nicht aus dem Fahrzeug entfernt werden.

Kabel von nicht zugelassenen Sensoren dürfen während einer Veranstaltung im Fahrzeug verbleiben, sofern sie nicht angeschlossen und entsprechend gesichert sind. Nicht zugelassene Sensoren bzw. deren Halter oder Channel-Extensions müssen aus dem Fahrzeug entfernt werden.

Kabelbaum

Reparaturen am Fahrzeugkabelbaum sind nur durch Vohl Kabelkonfektion GmbH zulässig. Die Verwendung des Kabelbaums mit Scheuerschutz [FD7 971 602-HFT] ist zulässig. Die Nachrüstung eines Scheuerschutzes am Kabelbaum [FD7 971 602] durch Vohl Kabelkonfektion GmbH ist zulässig.

Kabelbäume welche selbst durchgeführte Reparaturen aufweisen, welche Manipulationen nicht ausschließen lassen, werden nicht zugelassen.

4.23 Fahrerausrüstung

Jeder Fahrer muss während des Fahrens seine vollständige Fahrerbekleidung gemäß Anhang L zum ISG, Kapitel III sowie das vorgeschriebene Kopfrückhalte-System tragen und angeschnallt sein. Als Fahren gilt jegliches Bewegen des Fahrzeuges mit eigener Motorkraft.

4.24 Hitzeschutzmassnahmen

Jegliche Temperaturisolierung von Leitungen oder Flächen (z.B. Bremsleitungen, Kabelbaum, Hauben etc.) ist zulässig. Eine Verwendung von nicht anliegenden Blechen ist nicht zulässig.

Das Kabel und der Stecker der Lambdasonde sind mit Hitzeschutzschlauch zu isolieren. Zusätzlich soll in diesem Bereich der Abgaskrümmen mit Hitzeschutzmatten isoliert werden.

4.25 Kühlung

Die original ausgelieferten Kühlschläuche dürfen gegen andere Schläuche mit gleichen Spezifikationen bezüglich Temperatur- und Druckfestigkeit ausgetauscht werden. Die Funktionsweise des Kühlsystems darf nicht verändert werden. Ein Abkleben der Kühleinlässe der Seitenkästen rechts zur Temperaturregelung ist zulässig. Die Kühler selbst bzw. die Schutzgitter dürfen abgeklebt werden. Die Abdichtung der Kühlerschächte ist erlaubt.

Um eine einwandfreie Funktion des Kühlsystems sicherzustellen, muss am obersten Punkt des Kühlers eine Hohlschraube mit Anschlussstutzen oder Banjo angebracht werden. Von dort muss eine Entlüftungsleitung zum Ausgleichsbehälter verlegt und dort mittels einem T-Stück angeschlossen werden.

Im Rohr mit der Teilenummer F00727B008 darf ein Stück (ca. 30 mm) des starren Rohrs entfernt und durch ein flexibles Schlauchstück ersetzt werden.

4.26 Windscreen

Die Höhe des Windscreens über dem Monocoque ist auf 23 mm +/- 2 mm vorgeschrieben, gemessen über der Fahrzeuglängsachse.

Anhang

Abbildung 1:

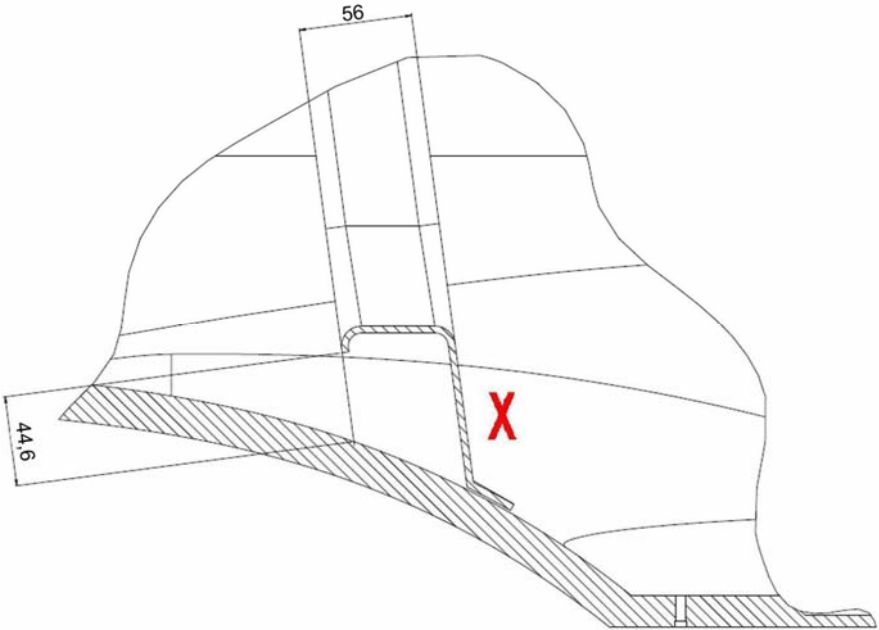


Abbildung 2:

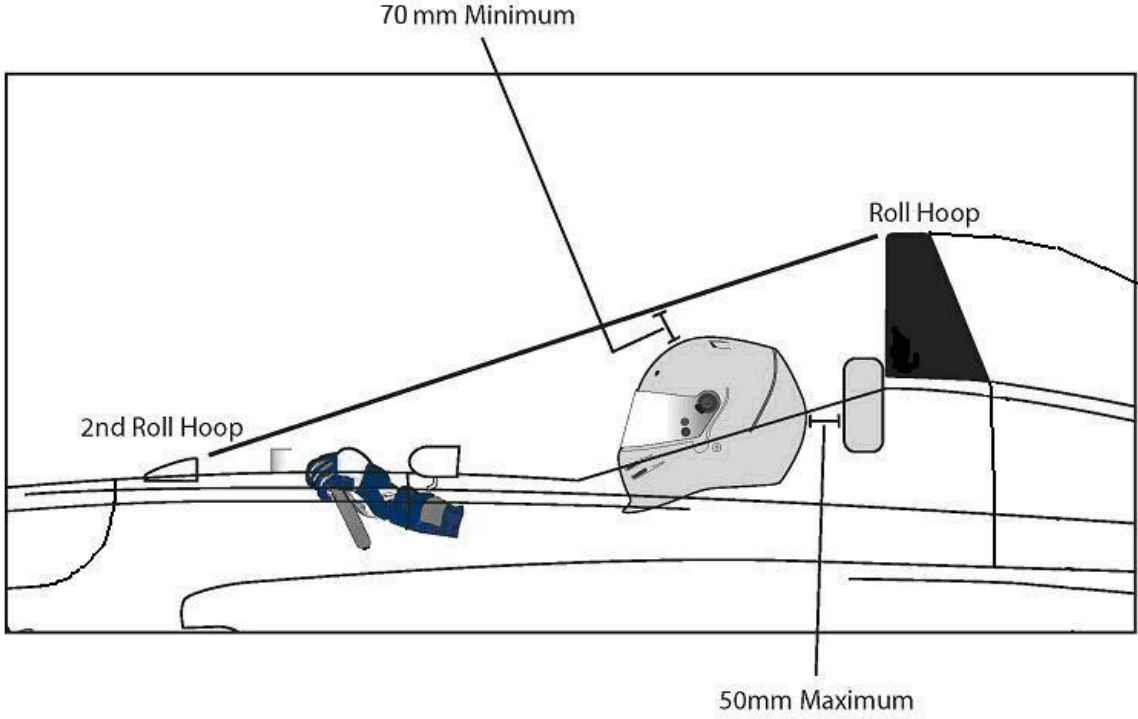


Abbildung 3:

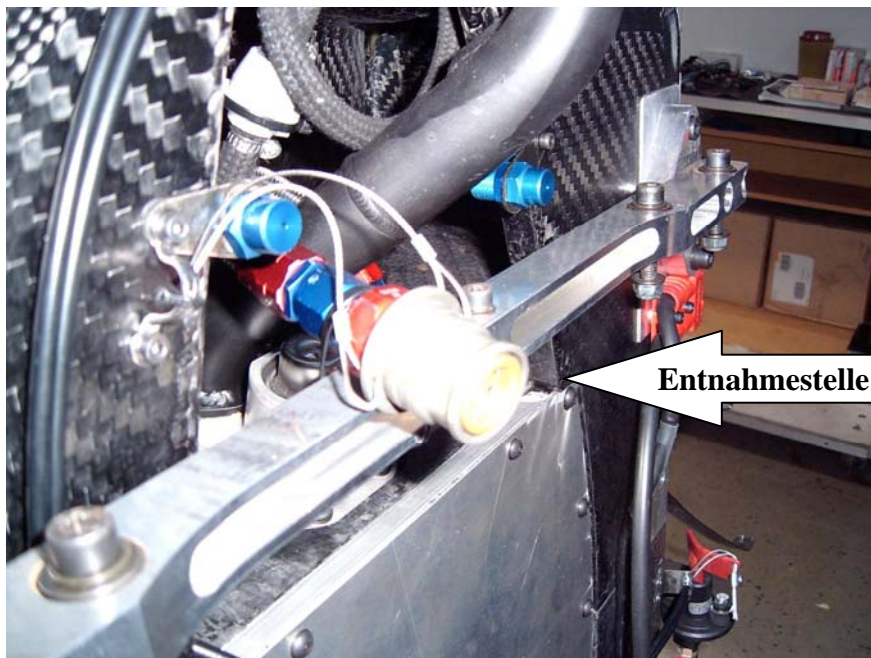


Abbildung 4 :

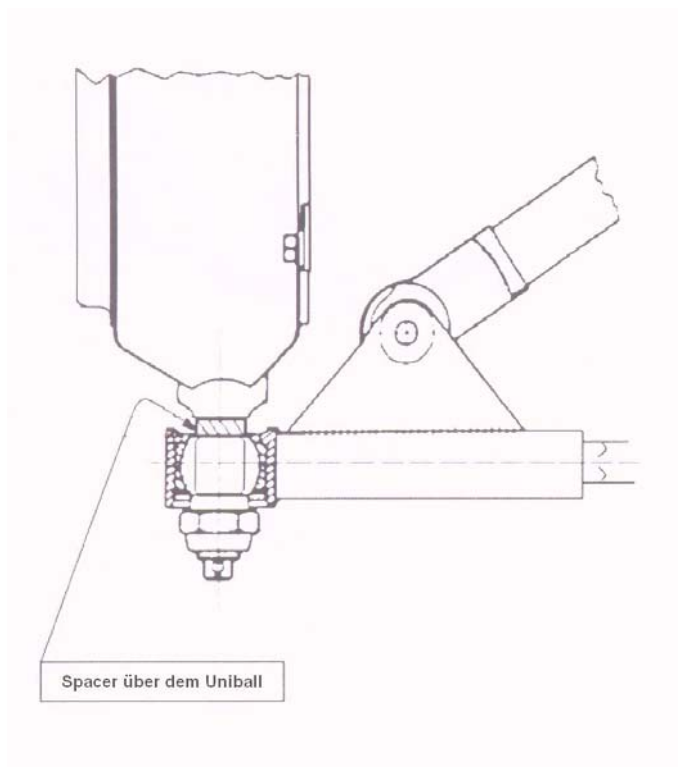


Abbildung 5:

