

ADAC GT4 GERMANY »

» REGLEMENT / REGULATIONS 2022



adac.de/gt4-germany

Die Partner der ADAC GT4 Germany:

RAVENOL®

RAVENOL

Racing Gearoil

RAVENOL

RSS SAE 10W-60

RAVENOL

Racing Brake Fluid R325+

RAVENOL®

www.ravenol.de

Ravensberger Schmierstoffvertrieb GmbH
Jöllenbecker Straße 2
33824 Werther

Telefon: +49 5203 / 9719 – 0
Telefax: +49 5203 / 9719 – 40
E-Mail: kontakt@ravenol.de

SPORTLICHES REGLEMENT 2022 INHALTSVERZEICHNIS

Artikel 1	PRÄAMBEL	5
Artikel 2	GRUNDLAGEN DER ADAC GT4 GERMANY	5
Artikel 3	ALLGEMEINE BEDINGUNGEN	6
Artikel 4	FAHRER- UND BEWERBERLIZENZEN	6
Artikel 5	ADAC GT4 GERMANY-VERANSTALTUNGEN	7
Artikel 6	WERTUNGEN	8
Artikel 7	PUNKTGLEICHHEIT	9
Artikel 8	DOKUMENTENPRÜFUNG	10
Artikel 9	ORGANISATION VON VERANSTALTUNGEN	10
Artikel 10	VERSICHERUNGEN	10
Artikel 11	DMSB-DELEGIERTE	10
Artikel 12	OFFIZIELLE	11
Artikel 13	EINSCHREIBUNGEN – GEBÜHREN – NENNUNGEN	12
Artikel 14	AUSWEISE	13
Artikel 15	ANWEISUNGEN UND MITTEILUNGEN AN DIE BEWERBER	13
Artikel 16	VORFÄLLE	14
Artikel 17	PROTESTE UND BERUFUNGEN	17
Artikel 18	STRAFEN	17
Artikel 19	FAHREREINSTUFUNG/-PAARUNG, FAHRER-/ FAHRZEUGWECHSEL	18
Artikel 20	FAHREN/FAHRERAUSRÜSTUNG	19
Artikel 21	FAHRZEUGIDENTIFIKATION	19
Artikel 22	TESTFAHRTEN	19
Artikel 23	BOXEN/BOXENGASSE	19
Artikel 24	TECHNISCHE ABNAHME	21
Artikel 25	REIFEN	22
Artikel 26	GEWICHTE UND WIEGEN	25
Artikel 27	ALLGEMEINE FAHRZEUGBESTIMMUNGEN	28
Artikel 28	BALANCE OF PERFORMANCE	31
Artikel 29	TANKEN/KRAFTSTOFF	32
Artikel 29a	KONTROLLEN	33
Artikel 30	ALLGEMEINE SICHERHEITSBESTIMMUNGEN, FAHRVORSCHRIFTEN UND VERHALTENSREGELN	35
Artikel 31	FLAGGENZEICHEN/SIGNALGEBUNG	38
Artikel 32	TRAINING	38
Artikel 33	QUALIFYING	39
Artikel 34	ENDGÜLTIGER ABRUCH DES QUALIFYING	40

Artikel 35	REGENTRAINING/REGENRENNEN	40
Artikel 36	STARTAUFSTELLUNG	40
Artikel 37	STARTART	41
Artikel 38	START/STARTVERZÖGERUNG	41
Artikel 39	BOXENSTOPP/PFLICHTBOXENSTOPP	45
Artikel 40	SAFETY CAR	47
Artikel 41	FULL COURSE YELLOW	50
Artikel 42	UNTERBRECHUNG EINES WERTUNGSLAUFS	51
Artikel 43	WIEDERAUFNAHME EINES WERTUNGSLAUFS	52
Artikel 44	KÜRZUNG DER DISTANZ/BEENDIGUNG DES WERTUNGSLAUFS	54
Artikel 45	PARC FERMÉ	55
Artikel 46	UNBESETZT	55
Artikel 47	PLATZIERUNG/WERTUNG	55
Artikel 48	SIEGEREHRUNG UND PRESSEKONFERENZEN	56
<hr/>		
ORGANISATORISCHES REGLEMENT		57
<hr/>		
SPORTING RULES AND REGULATIONS		78
ORGANISER'S REGULATIONS		127
TECHNICAL REGULATIONS		138

SPORTLICHES REGLEMENT 2022

ARTIKEL 1 PRÄAMBEL

Die ADAC GT4 Germany ist eine Rennserie für GT4 Grand-Tourisme-Wagen.

Der ADAC schreibt die ADAC GT4 Germany 2022 aus. Die Serie besteht aus derzeit 12 Wertungsläufen bei 6 Veranstaltungen. Bei den Veranstaltungen wird jeweils samstags und sonntags ein Rennen über 50 oder 60 Minuten zuzüglich einer weiteren Runde mit Fahrerwechsel durchgeführt. Es werden eine Fahrerwertung, eine Teamwertung, eine Trophywertung und eine Juniorwertung ausgeschrieben.

Dieses sportliche Reglement für die ADAC GT4 Germany wird vom ADAC herausgegeben und ist vom DMSB mit der Genehmigungsnummer 428/22 genehmigt. Es tritt am 1. Januar 2022 in Kraft und gilt bis zum Erscheinen des genehmigten sportlichen Reglements der ADAC GT4 Germany 2023. Es ersetzt alle anderen sportlichen Reglements.

Status der Serie/Veranstaltungen: National A Plus

Fahrer und Bewerber (Teams) werden nachfolgend als Teilnehmer bezeichnet.

Nur der deutsche Text ist für dieses Reglement verbindlich. Überschriften und Schriftbild dieser Bestimmungen dienen nur der Verdeutlichung und sind kein Bestandteil der vorliegenden sportlichen Bestimmungen.

Alles was in diesem Reglement nicht ausdrücklich erlaubt ist, ist verboten.

ARTIKEL 2 GRUNDLAGEN DER ADAC GT4 GERMANY

2.1 Die ADAC GT4 Germany und die einzelnen Wertungsläufe werden nach folgenden Sportgesetzen, Bestimmungen und Regeln durchgeführt:

- Internationales Sportgesetz der FIA (ISG) mit Anhängen;
- Artikel 28 bis 39 DMSB Veranstaltungsreglement;
- DMSB Lizenzbestimmungen;
- Beschlüsse und Bestimmungen des DMSB;
- Rechts- und Verfahrensordnung des DMSB (RuVO);
- Rechts- und Verfahrensregeln der FIA;
- Anti-Doping Regelwerk der nationalen und internationalen Anti-Doping Agentur (NADA/WADA-Code) sowie den Anti-Dopingbestimmungen der FIA
- Umweltrichtlinien des DMSB;
- DMSB-Abgasvorschriften;
- Allgemeine Ausschreibungsbestimmungen für DMSB-Prädikate;
- Technisches Reglement der ADAC GT4 Germany 2022;
- Installation Instructions;
- Organisatorisches Reglement der ADAC GT4 Germany;
- DMSB-Ethikkodex;
- Schriftliche Informationen des Renndirektors;
- dieses Sportliche Reglement mit allen Anhängen; Bulletins zur Klarstellung, Änderung oder Ergänzung des Reglements; Veranstaltungsausschreibungen und Bulletins der einzelnen Wertungsläufe.

Die internen Richtlinien des DMSB für lizenzierte Sportwarte finden keine Anwendung. Alle Fahrer, Bewerber und Offiziellen unterwerfen sich diesen Bestimmungen und haften insoweit auch für ihre Mitarbeiter, Teammitglieder und Hilfspersonal. Ergänzungen und Änderungen dieses Reglements bedürfen der Zustimmung des DMSB.

2.2 Besondere nationale Bestimmungen bei ADAC GT4 Germany-Veranstaltungen außerhalb des Regelungsbereiches des DMSB können nur mit

Genehmigung des DMSB in Kraft treten. Der ADAC wird alle Teilnehmer über diese besonderen nationalen Bestimmungen informieren.

2.3 ADAC GT Komitee

Das ADAC GT Komitee ist ein Gremium, welches sich mit der generellen Ausrichtung der Serie, mit allgemeinen Fragen zum Wohle der Serie sowie mit bestimmten Aspekten des sportlichen, technischen und organisatorischen Reglements befasst. Es arbeitet gemäß den internen Statuten.

2.4 Soweit kein Rechtswegausschluss besteht und Ansprüche gegen den ADAC bzw. seine Partner geltend gemacht werden und eine Gerichtsstandsvereinbarung gem. § 38 ZPO zulässig ist, wird hiermit als Gerichtsstand der jeweiligen Firmensitz des ADAC bzw. seiner Partner vereinbart.

ARTIKEL 3 ALLGEMEINE BEDINGUNGEN

3.1 Die Teilnehmer sind dafür verantwortlich, dass alle im Zusammenhang mit ihrer Nennung stehenden Personen die unter Artikel 2 aufgeführten Bestimmungen beachten und befolgen. Wenn ein Bewerber nicht persönlich bei einer Veranstaltung anwesend sein kann, muss er schriftlich einen Vertreter benennen und diese Nominierung vor Beginn der Veranstaltung schriftlich den Sportkommissaren mitteilen.

3.2 Die Teilnehmer sind dafür verantwortlich, dass ihre Fahrzeuge zu jedem Zeitpunkt einer zur ADAC GT4 Germany 2022 zählenden Veranstaltung mit dem Sportlichen Reglement der ADAC GT4 Germany und mit dem Technischen Reglement der ADAC GT4 Germany übereinstimmen. Die Nachweispflicht hierfür liegt ausschließlich bei den Teilnehmern.

3.3 Für jedes teilnehmende Fahrzeug muss ein gültiger Wagenpass von einem ASN ausgestellt sein. Der Wagenpass muss bei der Technischen Abnahme jeder Veranstaltung vorgelegt werden. Kann für ein Fahrzeug kein entsprechender Wagenpass vorgelegt werden, wird das Fahrzeug nicht zu der entsprechenden ADAC GT4 Germany-Veranstaltung zugelassen.

3.4 Taxifahrten sind Fahrten bei denen sich mehr als eine Person im Fahrzeug befindet.

Taxifahrten eines eingeschriebenen Fahrers während einer Veranstaltung sind zulässig. Taxifahrten mit einem GT4 Fahrzeug oder einem GT4 ähnlichen Fahrzeug sind verboten. Im Zweifelsfall liegt es in der Verantwortung des Fahrers und/oder Teams bzw. Bewerbers das Fahrzeug vor Beginn der Taxifahrt vom ADAC genehmigen zu lassen. Ausnahmen bedürfen der Zustimmung des ADAC GT Komitees.

ARTIKEL 4 FAHRER- UND BEWERBERLIZENZEN

4.1 Die Bewerber müssen im Besitz einer für das laufende Jahr gültigen Internationalen Bewerber-Lizenz sein. Ein Fahrer kann nur unter einem eingeschriebenen Bewerber mit einer für das laufende Jahr gültigen Internationalen Bewerberlizenz an den ADAC GT4 Germany Veranstaltungen teilnehmen.

4.2 Die Fahrer müssen grundsätzlich im Besitz einer für das laufende Jahr gültigen Internationalen Fahrer-Lizenz der Stufe D sein.

Fahrer mit einer Nationalen Lizenz der Stufe A (DMSB oder anderer ASN) sind ebenfalls teilnahmeberechtigt und müssen das Upgrade auf die Internationale Fahrer-Lizenz der Stufe D spätestens nach dem Vorliegen der Ergebnisse (gemäß der Lizenzbestimmungen des jeweiligen ASN) durchführen.

Zusätzlich müssen Fahrer über eine aktuell gültige medizinische Eignungsuntersuchung gemäß ISG Anhang L verfügen.

ARTIKEL 5 ADAC GT4 GERMANY VERANSTALTUNGEN

5.1 Teilnahmeberechtigt sind bei ADAC GT4 Germany-Veranstaltungen 2022 ausschließlich Fahrzeuge, die jeweils uneingeschränkt die Vorgaben und Bestimmungen des Technischen Reglements der ADAC GT4 Germany erfüllen und die vollumfänglich der jeweiligen im Jahr 2022 aktuell gültigen GT4 Homologation inklusive aller Evolutionen und Nachträge entsprechen.

Die Verwendung des Tanksystems, das im Rahmen der VLN sowie dem Nürburgring 24h Rennen homologiert wurde, ist erlaubt.

Ausnahmen bedürfen der Zustimmung des ADAC GT Komitees.

5.2 Eine ADAC GT4 Germany-Veranstaltung besteht unter anderem aus folgenden Veranstaltungsteilen:

– zwei freie Trainings von jeweils 45 bis 60 Minuten

– zwei Qualifyings von je 20 Minuten

– zwei Wertungsläufe von je 50 oder 60 Minuten jeweils, zuzüglich einer weiteren Runde

5.3 Jede ADAC GT4 Germany-Veranstaltung beginnt 1 Tag (in der Regel Freitag) vor dem ersten Wertungslauf um 08:00 Uhr.

5.4 Am Tag des ersten freien Trainings findet eine Fahrerbesprechung statt. Der genaue Ort und der Zeitpunkt der Fahrerbesprechung werden in der jeweiligen Veranstaltungsausschreibung bekannt gegeben. Jeder Fahrer und jeder Bewerber (oder sein Repräsentant), dessen Fahrzeug zur Teilnahme an der Veranstaltung berechtigt ist, muss an der gesamten Fahrerbesprechung teilnehmen. Die Nichtteilnahme, verspätetes Erscheinen oder vorzeitiges Verlassen werden mit 500 € bestraft. Darüber hinaus können die Sportkommissare eine weitere Bestrafung vornehmen.

5.5 Die Ziellinie (auch Zeitmesslinie) ist eine einzelne Linie, die sowohl auf der Rennstrecke als auch in der Boxengasse verläuft. Die Rundenzeiten werden an der Ziellinie ermittelt.

5.6 ADAC GT4 Germany-Veranstaltungen 2022

In nachstehender Tabelle sind die ADAC GT4 Germany-Veranstaltungen 2022 aufgelistet.

Für jede ADAC GT4 Germany-Veranstaltung wird ein verbindlicher Veranstaltungszeitplan erstellt. Änderungen des Veranstaltungszeitplans sind nur mit Genehmigung der Sportkommissare möglich und werden mittels Veranstaltungsbulletin bekannt gegeben.

	Datum 2022	Rennstrecke
1	22.04.–24.04.	Oschersleben
2	20.05.–22.05.	Red Bull Ring (AUT)
3	24.06.–26.06.	Zandvoort (NED)
4	05.08.–07.08.	Nürburgring
5	23.09.–25.09.	Sachsenring
6	21.10.–23.10.	Hockenheimring

5.7 Bei Veröffentlichungen ist nicht die Nationalität der ausstellenden Lizenzbehörde, sondern die Nationalität des Fahrers anzuzeigen. Die Veranstalter sind verpflichtet, die Bewerber bzw. Sponsoren in den von ihnen herausgegebenen Publikationen (Nenn-/Starter- und Ergebnislisten) neben dem Fahrer mit dem auf der entsprechenden Lizenz angegebenen Bewerber-/Sponsornamen zu veröffentlichen. Über diese dem Veranstalter auferlegten Verpflichtungen hinaus, übernimmt der ADAC gegenüber lizenzierten Bewerbern und Sponsoren keine Haftung hinsichtlich der Veröffentlichungen der Veranstalter.

Bei der Siegerehrung wird grundsätzlich die Flagge und die Hymne entsprechend der Nationalität des Bewerbers verwendet.

ARTIKEL 6 WERTUNGEN

6.1 Der Titel „ADAC GT4 Germany Meister“ wird an den/die Fahrer vergeben, der/die nach dem letzten Wertungslauf des Jahres 2022 die höchste Punktezahl erreicht hat/haben. Es werden alle endgültigen Ergebnisse von Wertungsläufen des Jahres 2022 berücksichtigt.

6.2 Der Titel „ADAC GT4 Germany Team-Meister“ wird an das Team (Bewerber) vergeben, welches nach dem letzten Wertungslauf des Jahres 2022 die höchste Punktezahl erreicht hat. Es werden alle endgültigen Ergebnisse von Wertungsläufen des Jahres 2022 berücksichtigt.

6.3 Für die Wertung zur Team-Meisterschaft wird das jeweils bestplatzierte Fahrzeug eines Teams (Bewerbers) gewertet. Weitere platzierte Fahrzeuge des Teams erhalten keine Punkte für die Teamwertung, dahinter platzierte Fahrzeuge anderer Teams rücken entsprechend in der Punktwertung auf.

Wechselt ein Fahrer während der Saison das Team, werden seine bis dahin erzielten Punkte für die Team-Meisterschaft auch weiterhin ausschließlich für die Teamwertung des Teams gezählt, in dem sie von dem betreffenden Fahrer erzielt wurden. Es werden alle endgültigen Ergebnisse von Wertungsläufen des Jahres 2022 berücksichtigt.

6.4 Der Titel „ADAC GT4 Germany Trophy-Meister“ wird an den/die Fahrer der ADAC GT4 Germany Trophy vergeben, der/die nach dem letzten Wertungslauf des Jahres 2022 die höchste Punktezahl erreicht hat/haben. Es werden die besten 12 Ergebnisse von allen Wertungsläufen des Jahres 2022 berücksichtigt. Die Punkte gemäß Artikel 6.6 werden für die Trophy Wertung mit den Faktoren entsprechend der nachstehenden Tabelle multipliziert.

An der ADAC GT4 Germany Trophywertung nehmen alle Fahrer der FIA Kategorie Bronze teil, die älter als 35 Jahre sind (Jahgangsregelung, Geburtsjahr 1986 oder früher).

Die drei bestplatzierten Fahrer der Kategorie Trophy eines jeden Rennens werden auf dem Siegerpodest geehrt.

6.5 Der Titel "ADAC GT4 Germany Junior-Meister" wird an den/die Fahrer der ADAC GT4 Germany Juniorwertung vergeben, der/die nach dem letzten Wertungslauf des Jahres 2022 die höchste Punktezahl erreicht hat/haben. Die Punkte gemäß Artikel 6.6 werden für die Juniorwertung mit den Faktoren entsprechend der nachstehenden Tabelle multipliziert.

An der ADAC GT4 Germany Juniorwertung nehmen alle Fahrer der FIA Kategorie Silber oder Bronze teil, die jünger als 20 Jahre (Jahgangsregelung, Geburtsjahr 2002 oder später) sind. Nach dem Gewinn des Meistertitels in der Juniorwertung, werden der/die entsprechende(n) Fahrer in den Folgejahren für die Juniorwertung nicht mehr teilnahmeberechtigt sein.

Die drei bestplatzierten Fahrer der Kategorie Junior eines jeden Rennens werden auf dem Siegerpodest geehrt.

Faktorentabelle ADAC GT4 Germany Trophy- und Juniorwertung:

FIA Kategorie	Silber	Bronze
Silber	1	1,5
Bronze	1,5	2

6.6 Für jeden Wertungslauf erfolgt die Punktevergabe der Fahrer-, Trophy-, Team- und Juniorwertung gemäß nachstehender Tabelle:

1. Platz	25 Punkte	6. Platz	10 Punkte	11. Platz	5 Punkte
2. Platz	20 Punkte	7. Platz	9 Punkte	12. Platz	4 Punkte
3. Platz	16 Punkte	8. Platz	8 Punkte	13. Platz	3 Punkte
4. Platz	13 Punkte	9. Platz	7 Punkte	14. Platz	2 Punkte
5. Platz	11 Punkte	10. Platz	6 Punkte	15. Platz	1 Punkt

In der Fahrerwertung erhalten jeweils beide Fahrer einer Fahrerpaarung die Punkte für die entsprechende Platzierung.

Gaststarter bzw. Fahrzeuge unter Einzelnennung erhalten in keiner Wertung Punkte. Punkteberechtigte Teilnehmer rücken bei der Punktevergabe entsprechend auf.

6.7 Starten weniger als 10 Teilnehmer in einen Wertungslauf, werden für Platzierungen in diesem Wertungslauf nur 50 % der in Artikel 6.6 aufgeführten Punkte vergeben.

6.8 Bei Unterbrechung eines Wertungslaufs nach Artikel 42 ohne Wiederaufnahme werden keine Punkte vergeben, wenn zum Zeitpunkt des Abbruchs weniger als zwei Runden absolviert wurden, halbe Punkte, wenn mindestens zwei Runden absolviert wurden, aber weniger als 75 % der Dauer des Wertungslaufs seit Rennstart vergangen sind und volle Punkte, wenn mindestens 75 % der Dauer des Wertungslaufs seit Rennstart vergangen sind.

6.9 Die ersten drei Fahrer bzw. Fahrerpaarungen der Fahrer-, Trophy- und Junior-Jahresendwertung sowie je ein maßgeblicher Repräsentant der ersten drei der Team-Jahresendwertung müssen an den offiziellen Siegerehrungen, der ADAC SportGala und am Saisonabschluss-Event des ADAC teilnehmen. Bei Fehlen eines Fahrers oder des Repräsentanten eines Teams wird dieser – außer im Falle höherer Gewalt – mit einer Geldstrafe in Höhe von jeweils 5.000 € bestraft.

Der „ADAC GT4 Germany Meister 2022“ verpflichtet sich, das Sieger-Fahrzeug für die „ESSEN MOTOR SHOW“ sowie für die „ADAC Sport Gala 2022“ kostenfrei dem ADAC e.V. zur Verfügung zu stellen.

6.10 In Fällen, in denen aufgrund eines offensichtlichen Versehens oder Irrtums nach Veröffentlichung der Meisterschaft- bzw. Serienwertung durch den Serienausschreiber eine nachträgliche Korrektur notwendig wird, kann diese von dem Serienausschreiber vorgenommen werden. Beschwerden zur Serienwertung sind an den Serienausschreiber zu richten. Gegen die Entscheidung des Serienausschreibers ist kein Rechtsmittel möglich.

ARTIKEL 7 PUNKTGLEICHHEIT

7.1 Sollten zwei oder mehr Teilnehmer einen Wertungslauf mit gleicher Platzierung beenden, werden die Punkte, die für die beteiligten Fahrer/Bewerber gemäß Artikel 6.6 zu vergeben sind, addiert und gleichmäßig auf diese Fahrer/Bewerber verteilt.

7.2 Bei Punktgleichheit (ex aequo) entscheidet die größere Anzahl der ersten, dann der zweiten und eventuell weiteren Plätze der punktgleichen Fahrer/Teams in den Wertungsläufen über ihre Reihenfolge in der entsprechenden ADAC GT4 Germany-Wertung. Sofern auch dabei keiner der punktgleichen Fahrer/Teams Vorteile hat, werden beide Fahrer/Teams auf demselben Platz in der entsprechenden ADAC GT4 Germany-Wertung geführt. Der nachfolgende Platz in der Wertung wird nicht besetzt.

Sonderregelung Fahrerpaarung

Fahrer eines Fahrzeugs, die während allen Veranstaltungen, an denen sie teilgenommen haben, eine Fahrerpaarung gebildet haben, und punktgleich sind, teilen sich einen Platz in der entsprechenden ADAC GT4 Germany-Wertung. Der nachfolgende Platz in der Wertung wird besetzt.

ARTIKEL 8 DOKUMENTENPRÜFUNG

8.1 Die Dokumentenprüfung findet zu Beginn jeder ADAC GT4 Germany-Veranstaltung 2022 statt. Der genaue Ort und der Zeitpunkt werden in der Veranstaltungsausschreibung bekannt gegeben.

8.2 Zur Dokumentenprüfung 2022 haben die Teilnehmer ihre Fahrer-, Bewerber- und/oder Sponsorlizenz sowie ihre Auslandsstartgenehmigungen (bei Lizenznehmern von nicht EU- bzw. nicht EU-Assoziierten Ländern, in deutscher oder englischer Sprache) und ihre medizinische Eignungsbestätigung vorzulegen.

ARTIKEL 9 ORGANISATION VON VERANSTALTUNGEN

9.1 Jeder Veranstalter ist verpflichtet, die Ausschreibung gemäß den Vorgaben des DMSB zu erstellen. Der DMSB stellt das entsprechende Formular bzw. eine Musterausschreibung zur Verfügung. Die Ausschreibung muss dem DMSB und bei Auslandsrennen zusätzlich den zuständigen ASN spätestens vier Wochen vor Veranstaltungsbeginn vorliegen. DMSB genehmigte Veranstaltungen sind vom Veranstalter organisatorisch über das DMSBnet (www.dmsbnet.de) zu verwalten.

9.2 Spätestens am Donnerstag der jeweiligen Veranstaltung um 16.00 Uhr übergibt der Veranstalter dem Renndirektor oder dem Sicherheitsdelegierten die „Race Meeting Check List“.

ARTIKEL 10 VERSICHERUNGEN

10.1 Der Veranstalter ist verpflichtet, eine Haftpflichtversicherung abzuschließen, deren Umfang mindestens den gesetzlichen Bestimmungen und den Vorschriften des jeweiligen ASN entspricht. Die Versicherung muss die Teilnehmer, das Personal der Bewerber, alle Personen mit Boxen-/Boxengassenberechtigung, die Offiziellen des ADAC bzw. DMSB (bei Auslandsrennen auch die Offiziellen der dortigen ASN), die Fahrer, und Gäste eventueller Taxifahrten (Fahrten auf der Rennstrecke mit mehr als einer Person im Fahrzeug) und das für eine Versicherung relevantes Rahmenprogramm (z.B. Stuntfahrer) einschließen.

10.2 Die Versicherungsbestätigung muss dem ADAC und DMSB spätestens 2 Wochen vor Veranstaltungsbeginn vorgelegt werden.

10.3 Die Haftpflichtversicherung des Veranstalters ist so zu gestalten, dass deren Leistungen zusätzlich zu anderen Versicherungsleistungen gelten.

ARTIKEL 11 DMSB-DELEGIERTE

11.1 Der DMSB wird für alle Veranstaltungen die folgenden Delegierten benennen:

– Technischer Delegierter

Der DMSB kann weiterhin die folgenden Delegierten benennen:

– DMSB-Delegierter

– Medizinischer Delegierter

– Sicherheitsdelegierter

11.2 Die Delegierten des DMSB sollen im Rahmen ihrer Zuständigkeitsbereiche die Veranstalter und deren Beauftragte bei ihren Aufgaben unterstützen, darüber wachen, dass alle der ADAC GT4 Germany zugrunde liegenden Bestimmungen eingehalten werden, jede ihnen notwendig erscheinende Anmerkung anbringen und die vom DMSB geforderten Berichte über die Veranstaltung verfassen.

ARTIKEL 12 OFFIZIELLE

12.1 Folgende permanente Sportwarte werden vom DMSB benannt:

– Zwei Sportkommissare, von denen einer zum Vorsitzenden bestimmt wird

– Renndirektor

– Assistenten des Renndirektors

– Starter

– Zeitnahme-Obmann

– Fahrer des Safety Cars

– Fahrer des Führungsfahrzeugs

12.2 Folgende Sportwarte werden vom Veranstalter benannt:

– Dritter Sportkommissar

– Rennleiter und Stellvertreter

– Leiter der Streckensicherung und Stellvertreter

– Rennsekretär und Stellvertreter

– Obmann der Technischen Kommissare

– Medizinischer Einsatzleiter

– Beifahrer des Safety Cars

– Beifahrer des Führungsfahrzeugs

– Fahrer und Beifahrer 2. Führungsfahrzeug

12.3 Der Rennleiter soll in ständiger Zusammenarbeit mit dem Renndirektor arbeiten.

In nachfolgenden Punkten ist der Renndirektor dem Rennleiter übergeordnet:

– Überwachung von Training und Wertungsläufen bezüglich des Zeitplanes.

Wenn notwendig, unterbreitet der Renndirektor den Sportkommissaren Vorschläge zur Änderung des Zeitplans oder der Veranstaltungsausschreibung

– Verfassen von Veranstaltungsbulletins

– Verhängung von Wertungsstrafen

– Beendigung bzw. Unterbrechen von Trainings- oder Wertungsläufen aus Sicherheitsgründen

– Einsatz des Safety Cars

– Anhalten eines Wettbewerbsfahrzeuges

– gesamte Startprozedur

– Abwicklung eines eventuellen Re-Starts

– Fahrerbesprechung (Briefing)

12.4 Der vom DMSB nominierte Technische Delegierte ist für die gesamte Technische Abnahme und die Technischen Kontrollen im Rahmen der ADAC GT4 Germany verantwortlich. Er ist gegenüber den Technischen Kommissaren und TK-Helfern weisungsbefugt und berichtet an den Renndirektor/Rennleiter sowie an die Sportkommissare. Der Technische Delegierte ist berechtigt, gemäß den Technischen Bestimmungen dieses Reglements jederzeit Kontrollen durchzuführen bzw. durchführen zu lassen.

12.5 Die Sportkommissare handeln als unabhängiges Kollegium unter der Leitung des Vorsitzenden. Die Auslegung von Ausschreibungsbestimmungen, dieses Reglements und von reglementbezogenen Bulletins ist den Sportkommissaren und der DMSB-Sportgerichtsbarkeit vorbehalten.

ARTIKEL 13 EINSCHREIBUNGEN – GEBÜHREN – NENNUNGEN

13.1 Für die Teilnahme am ADAC GT4 Germany müssen sich die Bewerber beim ADAC einschreiben und die Einschreibgebühren auf das Konto des ADAC einzahlen.

ADAC e.V.
Bayerische Landesbank
BLZ: 700 500 00
Konto-Nr.: 55 830
IBAN: DE60 7005 0000 0009 0558 30
BIC: BYLADEMMXXX
Kennwort: ADAC GT4 Germany

Die Einschreibung muss online unter www.adac.de/motorsport im Bereich ADAC GT4 Germany erfolgen. Zusätzlich muss das ausgedruckte und unterschriebene Nennformular beim ADAC vorliegen.

Ist nichts anderes ausdrücklich bestimmt, ist auf alle Gebühren in diesem Reglement jeweils die in Deutschland gültige, gesetzliche Mehrwertsteuer zu entrichten.

13.2 Mit dem Antrag auf Einschreibung erklären sich alle Fahrer und Bewerber damit einverstanden, dass alle ihre Bild- und Werberechte, die im Zusammenhang mit ihrem Engagement in der ADAC GT4 Germany entstehen, vom ADAC für die Vermarktung der ADAC GT4 Germany auch über das Jahr 2022 hinaus kostenfrei genutzt werden können (siehe organisatorisches Reglement ADAC GT4 Germany).

13.3 Die Einschreibgebühr für die gesamte Saison (sechs Veranstaltungen) beträgt pro Fahrzeug:

im Zeitraum 27.11.2021 bis 15.12.2021	26.000 €
im Zeitraum 16.12.2021 - 15.03.2022	32.000 €
Ratenzahlung wie folgt möglich:	
16.12.2021 – 15.02.2022 1. Rate:	16.000 €
16.02.2022 – 15.03.2022 2. Rate:	16.000 €

Mit Einschreibung ist die Einschreibgebühr sofort fällig.

13.4 Mit der Nennung verpflichtet sich der Bewerber an allen Veranstaltungen der ADAC GT4 Germany teilzunehmen.

13.5 Mit der Einschreibung beauftragen und bevollmächtigen die Bewerber den ADAC mit der Nennung zu allen Läufen des ADAC GT4 Germany.

13.6 Spätestens am 15.03.2022 müssen die Einschreibungen sowie die Einschreibgebühren beim ADAC eingegangen sein. Der ADAC behält sich vor, auch später eingehende Anträge anzunehmen.

13.7 Einzelnennungen/Gaststarter

Nennungen für eine Veranstaltung/Gaststarts sind möglich, sofern gemäß Rennstrecken-Lizenz der jeweiligen Veranstaltung weitere Teilnehmer für Rennen zulässig sind.

Die Einschreibgebühr beträgt 5.500 € pro Veranstaltung.

Erst wenn die Einschreibung sowie die Einschreibgebühren beim ADAC eingegangen sind, wird der Bewerber offiziell als Gaststarter geführt.

13.8 Der Bewerber ist verpflichtet bei Änderungen der Fahrerbesetzung bis spätestens Montag vor einer Veranstaltung pro Fahrzeug zwei Fahrer schriftlich zu benennen, die an der Veranstaltung teilnehmen. Der ADAC behält sich das Recht vor, bei nicht rechtzeitiger Fahrernennung, den Startplatz anderweitig zu vergeben.

13.9 Sollte ein Bewerber sein Fahrzeug bis zum Ende der Dokumentenabnahme der jeweiligen Veranstaltung nicht schriftlich abmelden und nicht an der Veranstaltung teilnehmen, so wird dies mit einer Geldstrafe von 1.000 € geahndet.

13.10 Der ADAC kann Anträge auf Einschreibung und Einzelnennungen unter Angabe von Gründen ablehnen.

13.11 Ein Wechsel der Fahrzeugmarke, des Fahrzeugtyps, der Homologation (EVO) bzw. des genannten Fahrzeugs (Fahrgestellnummer) ist nach der ersten technischen Abnahme in der Saison 2022 nur nach schriftlicher Genehmigung des ADAC GT Komitees zulässig.

ARTIKEL 14 AUSWEISE

Alle Personen, die sich im Fahrerlager, in den Boxen, in der Boxengasse oder auf der Strecke aufhalten, müssen jederzeit die zum Aufenthalt in dem entsprechenden Bereich legitimierenden ADAC Ausweise sichtbar tragen.

ARTIKEL 15 ANWEISUNGEN UND MITTEILUNGEN AN DIE BEWERBER

15.1 Über organisatorische Fragen im Zusammenhang mit der Veranstaltung erteilen im jeweiligen Zuständigkeitsbereich allein der Renndirektor oder der Rennleiter (bei deren Abwesenheit deren Stellvertreter) verbindliche Auskünfte.

15.2 Der Ort des offiziellen Aushangs wird in der Veranstaltungsausschreibung bekannt gegeben. Dort werden alle Wertungen und Ergebnisse der Trainingsläufe und der Wertungsläufe sowie alle von den Offiziellen getroffenen Bekanntmachungen, Bulletins und Entscheidungen veröffentlicht.

15.3 Bulletins der Veranstaltung und ggf. DMSB-Bulletins werden zusätzlich allen Teilnehmern ausgehändigt. Der Bewerber oder sein Vertreter sind verpflichtet, den Empfang von Bulletins mit Unterschrift zu bestätigen.

15.4 Wertungsstrafen der Rennleitung während der Trainings und Wertungsläufe werden auf Seite 7 der offiziellen Zeitnahme-Monitore angezeigt und gelten damit als verkündet. Die Bewerber sind dafür verantwortlich, die betroffenen Fahrer unverzüglich zu informieren. Jede einen bestimmten Bewerber betreffende Entscheidung oder Mitteilung sollte diesem innerhalb von 30 Minuten nach der Entscheidung auch schriftlich mitgeteilt werden. Diese schriftliche Mitteilung hat ausschließlich einen zusätzlichen informativen Charakter. Der Bewerber muss den Erhalt schriftlich bestätigen. Der Zeitpunkt der schriftlichen Mitteilung hat keinen Einfluss auf den in diesem Artikel definierten Zeitpunkt der Verkündung und/oder den unter 16.5 definierten Zeitpunkt zum Antreten einer Strafe.

15.5 Zusätzlich werden diese Wertungsstrafen auch von der Rennleitung an der Signalstelle, in der Regel bei Start und Ziel in Höhe der Boxenmauer (möglichst in Augenhöhe) dem Fahrer gezeigt. Alle an die Fahrer gerichteten Zeichen der Rennleitung werden in diesem Fall mit der entsprechenden Flagge oder mit dem entsprechenden Schild in Verbindung mit der Startnummer gezeigt. Die Größe der Buchstaben und Ziffern der Anzeige beträgt ca. 30 cm. Die Fahrer sind verpflichtet, bei jedem Passieren der Signalstelle des Rennleiters/Renndirektors auf die Signalgebung und/oder Flaggenzeichen zu achten.

Es sollen nicht mehr als zwei Strafen gemeinsam angezeigt werden.

Ebenso werden dort ggf. die folgenden Flaggsignale gezeigt:

- schwarze Flagge mit Startnummer,
- schwarze Flagge mit orangefarbener Scheibe und Startnummer sowie
- schwarz-weiße Flagge mit Startnummer.

Einige Rennstrecken verfügen über eine zusätzliche Display-Tafel. Diese ersetzt dann die Tafel mit der Startnummer. Niemand sonst darf gleiche oder ähnliche Signale verwenden.

15.6 Bei allen ADAC GT4 Germany-Veranstaltungen werden verbindlichen Mitteilungen, Entscheidungen und Anweisungen an die Bewerber auf der Seite 7 der offiziellen Zeitnahmemonitore übermittelt.

15.7 Mitteilungen im Zusammenhang mit sportrechtlichen Untersuchungen werden schriftlich zugestellt. Die Bewerber sind verpflichtet, den Erhalt schriftlich zu bestätigen.

ARTIKEL 16 VORFÄLLE

16.1 „Vorfall“ bedeutet jedes Ereignis oder eine Serie von Ereignissen, die einen oder mehrere Fahrer betreffen und die:

- vom Renndirektor untersucht und durch eine Wertungsstrafe belegt werden können
- eine Meldung des Renndirektors an die Sportkommissare rechtfertigt
- durch die Sportkommissare untersucht und/oder bestraft werden können

Dazu gehören unter anderem:

- Vorfälle, die eine Unterbrechung des Wertungslaufs nötig machen
- Verstöße gegen dieses sportliche Reglement
- Fehlstarts
- Start von einer nicht korrekten Startposition
- Kollisionen
- Abdrängen von anderen Teilnehmern
- Blockieren anderer Teilnehmer
- Behinderungen bei Überholvorgängen
- Verlassen der Strecke mit Wettbewerbsvorteil
- Verstoß gegen die Regeln des Boxenstopps bzw. Pflichtboxenstopps
- Verstoß gegen die Regeln einer FCY-Phase

16.2 Bei einem klaren Verstoß eines Fahrers gegen die Fahrvorschriften und Verhaltensregeln während der Veranstaltung wird der Vorfall in der Regel unter Leitung des Renndirektors sofort untersucht und entschieden. Ist eine genauere Überprüfung erforderlich und/oder bei schwerwiegenden Verstößen untersucht der Renndirektor den Vorfall nach dem betreffenden Veranstaltungsteil und übergibt den Sportkommissaren eine Meldung mit den erforderlichen Beweismitteln.

War ein Fahrer/Bewerber an einem Vorfall beteiligt, darf er den Veranstaltungsort nicht ohne Genehmigung der Sportkommissare oder des Renndirektors verlassen.

16.3 Wertungsstrafen, die ausgesprochen werden können:

- Änderung der Startposition
- Nichtwertung (Trainingsrunden, Trainingszeiten, Rennergebnisse)
- Drive-Through-Penalty
- Ten Seconds Stop-and-go Time Penalty
- Pit-Stop-Penalty

Wertungsstrafen verfügt der Renndirektor ohne Einhaltung eines besonderen Verfahrens. Sie sind Teil der dem Renndirektor zustehenden organisatorischen Regelungsbefugnisse und werden während der Wettbewerbe durch Anzeigen der Strafe oder durch Zeitzuschlag vor Ergebnisaushang bzw. durch Änderung des Ergebnisses bekannt gemacht. Bei Vorliegen besonderer Umstände kann der Renndirektor nach pflichtgemäßem Ermessen eine geringere als die angeordnete Wertungsstrafe festsetzen oder von einer Wertungsstrafe absehen. Das Recht der Sportkommissare, Wertungs- und/oder Strafen auszusprechen, bleibt von dieser Regelung unberührt.

16.4 Eine vom Renndirektor verfügte Wertungsstrafe kann von den Sportkommissaren bei in zulässiger Weise eingelegtem Protest überprüft werden. Die Sportkommissare sind dabei an die Entscheidung des Renndirektors nicht gebunden und können diese auch zu Ungunsten des Betroffenen ändern und zusätzlich eine oder mehrere Strafen festsetzen.

Liegt der Wertungsstrafe ein Sachverhalt zugrunde, der die Festsetzung einer oder mehrerer Strafen rechtfertigt, können diese auch unabhängig von einem Protestverfahren oder einer Entscheidung des Renndirektors von den Sportkommissaren und/oder dem Sportgericht festgesetzt werden. Der Renndirektor ist verpflichtet, die Sportkommissare unverzüglich über festgesetzte Wertungsstrafen zu informieren.

16.5 Die nachfolgend beschriebenen Wertungsstrafen werden, wie in Artikel 15.4 und 15.5 definiert, verkündet. Ab dem Zeitpunkt der Verkündung der Wertungsstrafe darf der betreffende Fahrer die Ziellinie außerhalb der Boxengasse bis zum Antreten der Strafe nur noch maximal zweimal überfahren. Wird die Aufforderung, die Strafe anzutreten, nicht befolgt, wird dem betroffenen Fahrer aufgrund einer Entscheidung der Sportkommissare die schwarze Flagge gezeigt.

16.6 Drive-Through-Penalty

Nach dem Zeigen des Schildes „Drive Through“ muss der betreffende Fahrer zum Absolvieren des Drive-Through-Penalty in die Boxengasse einfahren und unter Beachtung des vorgeschriebenen Tempolimits ohne anzuhalten durch die Boxengasse fahren.

16.7 Ten Seconds Stop-and-go Time Penalty

Nach dem Zeigen des Schildes „Stop-and-go“ muss der betreffende Fahrer zum Absolvieren der Ten Seconds Stop-and-go Time Penalty in die Boxengasse einfahren und vor seiner Box anhalten. Er muss dort mindestens 10 Sekunden stehen, bevor er seine Fahrt fortsetzen darf. Für die An- und Abfahrt gilt das in der Boxengasse vorgeschriebene Tempolimit. Der Renndirektor kann auch eine weitergehende Dauer der Standzeit verfügen. Das Einhalten der angeordneten Standzeit liegt in der Verantwortung der Teilnehmer.

16.8 Bei den Strafen gemäß Artikel 16.6 und 16.7 unterliegt das Fahrzeug von der Einfahrt in die Boxengasse bis zur Ausfahrt aus der Boxengasse den Parc fermé-Bestimmungen. Einzige Ausnahme: Das Anschließen eines Starthilfekabels ist erlaubt.

16.9 Wird ein Drive-Through-Penalty zu einem Zeitpunkt verkündet, zu dem der Führende des Wertungslaufs nur noch 7 Minuten oder weniger der geplanten Dauer zu absolvieren hat, obliegt es dem betroffenen Teilnehmer, ob er die Strafe antritt oder anstelle einer verkündeten Drive-Through-Penalty einen 30 Sekunden Zeitzuschlag zu seiner Gesamtfahrzeit akzeptiert.

16.10 Wird eine Ten Seconds Stop-and-go Time Penalty zu einem Zeitpunkt verkündet, zu dem der Führende des Wertungslaufs nur noch 7 Minuten oder

weniger der geplanten Dauer zu absolvieren hat, obliegt es dem betroffenen Teilnehmer, ob er die Strafe antritt oder anstelle einer verkündeten Stop-and-go-Penalty einen 40 Sekunden Zeitzuschlag zu seiner Gesamtfahrzeit akzeptiert. Im Falle einer längeren Standzeit wird der Zeitzuschlag entsprechend erhöht.

Wird die Strafe angetreten, muss der betroffene Fahrer anschließend die Ziellinie mindestens noch einmal außerhalb der Boxengasse überqueren, bevor er abgewinkt wird. Die Nichtbeachtung dieser Vorschrift wird mit einem Zeitzuschlag zur Gesamtfahrzeit von 30 Sekunden geahndet.

16.11 Pit-Stop-Penalty

- a) Eine Pit-Stop-Penalty wird nur verhängt, wenn der betreffende Fahrer zum Zeitpunkt der Verkündung der Pit-Stop-Penalty noch nicht den vorgeschriebenen Pflichtboxenstopp absolviert hat. Die gemäß Artikel 16.5 vorgeschriebene maximale Rundenzahl bis zum Antreten einer Strafe gilt bei einer Pit-Stop-Penalty nicht. Die Pit-Stop-Penalty ist ein Zeitzuschlag zur Mindestdauer des Pflichtboxenstopps. Die Mindestdauer des Pflichtboxenstopps erhöht sich für den Teilnehmer um die Dauer der angeordneten Strafzeit. Für die An- und Abfahrt gilt in der Boxengasse das vorgeschriebene Tempolimit.
- b) Eine zusätzliche Zeitstrafe kann auch an Fahrer entsprechend einer Pit-Stop-Penalty verhängt werden, wenn dieser Fahrer bereits seinen Pflichtboxenstopp absolviert hat.

16.12 In weniger schweren Fällen kann der Renndirektor von der Verhängung einer der vorgenannten Wertungsstrafen (siehe Artikel 16.6, 16.7, 16.11) absehen, wenn der zu Unrecht erlangte Wettbewerbsvorteil wieder zurückgegeben wird.

16.13 Penalty Lap

In weniger schweren Fällen kann der Renndirektor alternativ zu den in Artikel 16.6, 16.7 und 16.11 genannten Strafen das Absolvieren einer sogenannten Penalty-Lap anordnen. Zu diesem Zweck wird auf jeder Strecke eine Penalty-Zone eingerichtet, in der das betreffende Fahrzeug für eine definierte Strecke eine Maximalgeschwindigkeit von 50 km/h fahren muss. Die Lage, Beschaffenheit und Kennzeichnung dieser Zone sowie die Strecke wird in der jeweiligen Fahrerbesprechung bekannt gegeben.

Wenn die Meldung „Car xx - Penalty lap“ auf Seite 7 der offiziellen Zeitnahme-Monitore erscheint, gilt die Strafe als verkündet. Der betreffende Fahrer ist aufgefordert, sofort nach Verkündung der Strafe die Penalty-Zone einmal regelkonform zu durchfahren. Die Ziellinie darf nach Verkündung der Strafe und vor dem Durchfahren der Penalty-Zone maximal einmal überfahren werden.

Wurde die Strafe nach Ansicht des Renndirektors nicht regelkonform abgeleistet, darf der betreffende Fahrer das Ableisten der Strafe bei der folgenden Durchfahrt einmalig wiederholen.

Aus Sicherheitsgründen muss der betreffende Fahrer spätestens zu dem in der Fahrerbesprechung definierten Zeitpunkt vor dem Antreten der Strafe die Warnblinkanlage seines Fahrzeuges aktivieren, um nachfolgende Fahrer auf das Ableisten der Strafe aufmerksam zu machen. Zudem wird von dem unmittelbar vor der Penalty-Zone liegenden Streckenposten die weiße Flagge geschwenkt gezeigt. Nach Absolvieren der Strafe darf sich der betreffende Fahrer, ohne andere Fahrer zu gefährden, wieder auf der Ideallinie einordnen.

Verstöße gegen die vorstehenden Regelungen werden mindestens mit einer Strafe gemäß Artikel 16 bestraft.

Eine Penalty-Lap darf nicht während einer Safety Car Phase oder Full Course Phase abgeleistet werden. Eine Safety Car Phase im Sinne dieses Artikels beginnt, wenn die Meldung „safety car deployed“ auf den Zeitnahmemonitoren

angezeigt wird und endet, wenn die grüne Flagge für das betreffende Fahrzeug an der Ziellinie gezeigt wird. Die Regelung in Bezug auf das Antreten einer Strafe bleibt unberührt, jedoch werden Runden hinter dem Safety Car nicht eingerechnet.

Sollte der Wertungslauf hinter dem Safety Car beendet werden, werden dem betroffenen Fahrzeug ersatzweise fünf (5) Sekunden zur Gesamtfahrzeit hinzuzugedaddiert.

Der Renndirektor kann von dem Fahrer, der den Regelverstoß begangen hat, die sofortige Rückgabe des erzielten Vorteils verlangen. Als Rückgabe des Vorteils gilt das vollständige Vorbeilassen des zu Unrecht überholten Fahrzeugs. Die entsprechenden Informationen werden den Teilnehmern auf Seite 7 der Zeitnahmemonitore bekannt gegeben.

Nutzt der betreffende Fahrer die Möglichkeit zur Rückgabe des regelwidrigen Vorteils nicht, wird eine der in Artikel 16.6, 16.7 oder 16.11 definierten Wertungsstrafen verhängt.

Die entsprechenden Informationen werden den Teilnehmern auf Seite 7 der Zeitnahmemonitore bekannt gegeben.

ARTIKEL 17 PROTESTE UND BERUFUNGEN

17.1 Bei Protesten und Berufungen gilt das Internationale Sportgesetz der FIA, das Veranstaltungsreglement des DMSB, die Rechts- und Verfahrensordnung des DMSB sowie bei Berufungen zur FIA die Rechts- und Verfahrensordnung der FIA.

Die Protestkaution - zahlbar an den zu genehmigenden ASN der Veranstaltung:
Status National A: siehe jeweilige Veranstaltungsausschreibung.

Die Berufungskautions - zahlbar an den DMSB:

Status National A: 1.000 €

Protest- und Berufungskautions sind mehrwertsteuerfrei.

17.2 Unzulässig sind Proteste gegen folgende Entscheidungen des Renndirektors:

– Pit-Stop-Penalty (Artikel 16.11)

– Drive-Through-Penalty (Artikel 16.6)

– Ten Seconds Stop-and-go Time Penalty (Artikel 16.7)

– Penalty Lap (Artikel 16.3)

ARTIKEL 18 STRAFEN

18.1 Die Sportkommissare können jede in dem vorliegenden Reglement beschriebene Strafe ersatzweise oder zusätzlich zu den im ISG festgelegten Strafen verhängen. Anlass für eine Strafe kann jeder den Sportkommissaren gemeldete Regelverstoß sein. Die Sportkommissare können Bestrafungen zur Bewährung aussetzen.

18.2 Ein Teilnehmer kann von den Sportkommissaren durch die Änderung der Startposition für die laufende oder eine oder mehrere nachfolgende Veranstaltungen bestraft werden.

Jeder Fahrer, gegen den im Verlauf der gleichen Saison drei (3) Verwarnungen ausgesprochen werden, wird nach Auferlegung der dritten Verwarnung beim nächsten Wertungslauf um fünf (5) Positionen in der Startaufstellung zurückversetzt. Falls die dritte Verwarnung aufgrund eines Zwischenfalls während eines Wertungslaufes ausgesprochen wird, so wird diese Rückversetzung in der Startaufstellung bei dem nächsten Wertungslauf angewendet, an welcher der Fahrer teilnimmt.

Jeder Fahrer, gegen den im Verlauf der gleichen Saison sechs (6) Verwarnungen ausgesprochen werden, wird nach Auferlegung der sechsten Verwarnung

beim nächsten Wertungslauf um zehn (10) Positionen in der Startaufstellung zurückversetzt. Falls die sechste (6) Verwarnung aufgrund eines Zwischenfalls während eines Wertungslaufes ausgesprochen wird, erfolgt eine Rückversetzung um zehn (10) Positionen in der Startaufstellung für den nächsten Wertungslauf, an dem der Fahrer teilnimmt. Nach erfolgter Rückversetzung um zehn (10) Startplätze werden alle Verwarnungen im Sinne dieses Artikels gelöscht.

Die Änderung der Startposition gilt für eine Fahrerpaarung. Sollte die Strafe für eine oder mehrere nachfolgende Veranstaltungen ausgesprochen werden und einer der Fahrer wechselt zu einer neuen Fahrerpaarung, gilt die Strafe für die ursprüngliche und die neue Fahrerpaarung. Wechseln beide Fahrer in neue Fahrerpaarungen, gilt die Strafe für beide neuen Fahrerpaarungen, jedoch nicht für neue Fahrer auf dem ursprünglichen Fahrzeug.

18.3 Geldstrafen, die vom Renndirektor ausgesprochen werden, müssen umgehend nach Bekanntgabe bezahlt werden. Geldstrafen, die von den Sportkommissaren ausgesprochen werden, sind innerhalb von 48 Stunden nach Bekanntgabe an den DMSB zu zahlen.

18.4 Gegen folgende Entscheidung der Sportkommissare ist keine Berufung zulässig:

- Drive-Through-Penalty, auch wenn Sie durch einen Zeitzuschlag vollzogen werden;
- Ten Seconds Stop-and-go Time Penalty (Artikel 16.7).

ARTIKEL 19 FAHREEREINSTUFUNG/-PAARUNG, FAHRER-/FAHRZEUGWECHSEL

19.1 Alle teilnehmenden Fahrer werden nach dem "FIA Driver Categorisation System" eingestuft. Teilnahmeberechtigt sind nur Fahrer der FIA Kategorien Silber und Bronze.

Die Fahreinstufung wird grundsätzlich von der FIA durchgeführt. Jeder Fahrer ist verpflichtet, mit der Nennung, spätestens aber zwei Wochen vor der ersten Veranstaltung, seinen vollständigen rennfahrerischen Lebenslauf zwecks Einstufung mit dem vorgesehenen Vordruck an die FIA zu melden (<https://driverscategorisation.fia.com/>).

In Ausnahmefällen können Fahrer ohne gültige FIA Einstufung vom ADAC GT Komitee vorläufig und für maximal zwei Veranstaltungen in Folge eingestuft werden. Darüber hinaus hat das ADAC GT Komitee die Möglichkeit, Fahrer von der FIA Einstufung abweichend einzustufen.

19.2 Die zwei für ein Fahrzeug genannten Fahrer absolvieren jeweils ein Qualifying und jeweils einen Teil der Rennen. Der niedriger eingestufte Fahrer absolviert das erste Qualifying, den ersten Teil des ersten Rennens und den zweiten Teil des zweiten Rennens. Der höher eingestufte Fahrer absolviert das zweite Qualifying, den zweiten Teil des ersten Rennens und den ersten Teil des zweiten Rennens. Sollten beide Fahrer gleich eingestuft sein, so hat der Bewerber bei der Dokumentenabnahme festzulegen welcher Fahrer das Qualifying und die Teile des Rennens analog dem niedriger bzw. höher eingestuftem Fahrer absolviert.

Nach der Dokumentenabnahme kann ein Wechsel der Fahrerpaarung/Fahrerreihenfolge oder die Nennung eines weiteren Fahrers nur mit Zustimmung der Sportkommissare erfolgen.

Der Wechsel einer Fahrerpaarung/Fahrerreihenfolge nach der Dokumentenabnahme ohne vorherige Zustimmung der Sportkommissare wird mit der Rückversetzung auf den letzten Startplatz in beiden Rennen bestraft.

Wird das erste Qualifying von dem falschen Fahrer absolviert, so muss der andere Fahrer das zweite Qualifying absolvieren.

19.3 Nach dem Absolvieren der Technischen Abnahme kann ein Fahrzeugwechsel und/oder die Nennung eines weiteren Fahrzeugs nur mit Zustimmung der Sportkommissare erfolgen.

In keinem Fall kann ein bereits genannter und einem Fahrzeug zugeordneter Fahrer nach dem Beginn des ersten Freien Trainings einer ADAC GT4 Germany-Veranstaltung das Fahrzeug während der betreffenden Veranstaltung wechseln.

19.4 Die Entscheidung, ob ein Fahrzeug repariert oder gewechselt wurde, obliegt den Sportkommissaren aufgrund des Berichts des Technischen Delegierten.

ARTIKEL 20 FAHREN/FAHREERAUSRÜSTUNG

20.1 Jeder Fahrer muss sein Fahrzeug auf der Rennstrecke allein und ohne fremde Hilfe fahren.

20.2 Jeder Fahrer muss während des Fahrens seine vollständige Fahrerbekleidung gemäß Anhang L zum ISG, Kapitel III sowie das vorgeschriebene Kopfrückhalte-System tragen und angeschnallt sein. Als Fahren gilt jegliches Bewegen des Fahrzeuges mit eigener Motorkraft.

ARTIKEL 21 FAHRZEUGIDENTIFIKATION

21.1 Startnummern

Die Startnummern müssen an zwei Positionen angebracht werden: auf der Fahrer- und Beifahrerseite vorne. Die genaue Position und Art der Anbringung ist im organisatorischen Reglement beschrieben.

Die Startnummern sowie die Startnummerträger bzw. -rahmen werden vom ADAC gestellt und müssen unverändert am Wettbewerbsfahrzeug angebracht werden.

21.2 Werbeflächen

Die vorgeschriebenen offiziellen Werbeflächen sind, wie im organisatorischen Reglement der ADAC GT4 Germany beschrieben, einzuhalten.

ARTIKEL 22 TESTFAHRTEN

Ab Montag vor Beginn einer ADAC GT4 Germany-Veranstaltung sind Tests eines eingeschriebenen Fahrers und/oder Teams bzw. Bewerbers mit einem GT4 Fahrzeug oder einem GT4 ähnlichen Fahrzeug auf der jeweiligen Rennstrecke verboten. Im Zweifelsfall liegt es in der Verantwortung des Fahrers und/oder Teams bzw. Bewerbers das Fahrzeug vor Beginn der Testfahrt vom ADAC genehmigen zu lassen. Das Verbot gilt nicht für seitens des ADAC organisierte Testfahrten. Verstöße gegen die Testbeschränkung werden dem DMSB-Sportgericht gemeldet.

ARTIKEL 23 BOXEN/BOXENGASSE

23.1 Die Boxengasse wird durch eine Trennlinie auf ihrer gesamten Länge vor den Boxen in zwei Hälften unterteilt. Die entlang den Boxen verlaufende Hälfte dient als Arbeitsfläche (working lane). Die entlang der Boxenmauer verlaufende Hälfte dient als Fahrbahn (fast lane). Die Wettbewerbsfahrzeuge dürfen sich nur dann auf der Fahrbahn (fast lane) der Boxengasse befinden, wenn der Fahrer in seiner normalen Position hinter dem Lenkrad sitzt. Auf der Fahrbahn der Boxengasse (fast lane) dürfen keine Arbeiten am Fahrzeug vorgenommen sowie keine Werkzeuge oder Ersatzteile gelagert werden. Ausgenommen hiervon sind Fahrzeuge, die sich bei einer Unterbrechung des Wertungslaufs gemäß Artikel 42.5 in der fast lane der Boxengasse aufhalten. Keinesfalls

dürfen Arbeiten an einem Fahrzeug durchgeführt werden, wenn dadurch andere Teilnehmer behindert werden.

Auf der Seite der Boxen ist die Boxengasse wiederum durch eine Linie begrenzt. Der genaue Verlauf der Begrenzung der Boxengasse wird in der Ausschreibung bekannt gegeben.

23.2 Der Pflichtboxenstopp ist vor der Box des jeweiligen Bewerbers durchzuführen. Die Verwendung von Galgen ist generell verboten. Druckluftflaschen müssen durch entsprechende Halter gegen Umfallen und Beschädigungen gesichert sein. Das Tragen von Druckluftflaschen auf dem Rücken (sog. Pitrunner) ist verboten.

23.3 Das Betreten des Boxenbereiches ist nur Personen gestattet, die einen hierzu gültigen Ausweis besitzen. Kinder und Jugendliche (unter 16 Jahren), auch in Begleitung Erwachsener, haben keinen Zutritt zur Boxengasse. Dies gilt auch dann, wenn sie einen für diesen Bereich gültigen Ausweis tragen.

23.4 An der Boxenmauer dürfen sich während der Trainingsläufe und des Wertungslaufs je Wettbewerbsfahrzeug maximal 3 Personen aufhalten, die einen besonderen Ausweis tragen.

23.5 Es ist aus Sicherheitsgründen darüber hinaus nur nach Erlaubnis durch den Renndirektor gestattet, die ADAC GT4 Germany-Fahrzeuge während laufender Trainings oder Wertungsläufe durch die Boxengasse zu bewegen.

23.6 Elektrische Geräte müssen den derzeit gültigen Sicherheitsnormen entsprechen. Aus Sicherheitsgründen besteht im Bereich der Boxenanlage und in der Startaufstellung absolutes Rauchverbot.

23.7 Während einer ADAC GT4 Germany-Veranstaltung dürfen die Fahrzeuge die Boxengasse nur verlassen, wenn die Ampel am Ende der Boxengasse grünes Licht zeigt. Ein Sportwart mit einer blauen Flagge und/oder ein blaues Blinklicht warnt die Fahrer, wenn sich ein Fahrzeug auf der Strecke dem Boxengassenausgang nähert. Zu Beginn einer Session dürfen die Fahrzeuge die Fahrbahn (fast lane) erst dann befahren, wenn die Ampel am Ende der Boxengasse grünes Licht zeigt.

Im Falle eines Verstoßes gegen diese Fahrvorschrift, werden die nachfolgend aufgeführten Strafen durch den Renndirektor/Rennleiter festgesetzt:

1. Im Training wird die Trainingszeit um 15 Minuten für das betreffende Fahrzeug gekürzt.
2. Im Qualifying wird die schnellste Rundenzeit aus dem betreffenden Teil des Qualifying gestrichen.
3. Vor dem Wertungslauf – Pit-Stop-Penalty von 5 Sekunden.

23.8 Die An- und Abfahrt einer Boxenstoppstation muss über die Fahrbahn (fast lane) erfolgen. Es ist unzulässig, ein Fahrzeug, welches kurzzeitig die fast lane blockiert (z.B. um von Teammitgliedern in die Box geschoben zu werden), unter Einbeziehung der working lane zu passieren.

23.9 Es liegt in der Verantwortung der Teilnehmer, das Fahrzeug aus seiner Box oder einer Boxenstoppposition nur dann abfahren zu lassen, wenn dies ohne Gefährdung anderer Teilnehmer möglich ist. Dabei haben Fahrzeuge in der fast lane Vorfahrt gegenüber denen in der working lane. Allein die Tatsache, dass ein Fahrzeug auf der ‚fast lane‘ abbremsen muss, um eine Kollision mit einem Fahrzeug zu vermeiden, das von der ‚working lane‘ kommt, gilt generell nicht als Gefährdung („unsafe release“).

23.10 Die Einhaltung der vorstehenden Sicherheitsbestimmungen für die Zu- und Abfahrten zur Boxengasse und für den Aufenthalt an den Boxen werden von Sportwarten überwacht.

23.11 Während einer ADAC GT4 Germany-Veranstaltung ist es verboten, auf die Schutzzäune der Boxenmauer zu klettern, insbesondere zum Ende des Wertungslaufs. Teams, die gegen diese Bestimmungen verstoßen, können von den Sportkommissaren bestraft werden.

23.12 Auf der Rennstrecke, im Fahrerlager und in der Boxengasse dürfen sich keine Tiere aufhalten. Hiervon ausgenommen sind die vom Veranstalter zu Sicherheitszwecken eingesetzten Tiere.

23.13 Alle Teammitglieder, die während einer Session am Fahrzeug arbeiten, sowie das Fahrzeug einweisen, müssen einen Overall und einen Helm gemäß DMSB-Vorgaben sowie geschlossenes Schuhwerk tragen.

ARTIKEL 24 TECHNISCHE ABNAHME

24.1 Jeder Teilnehmer hat vor Beginn der Veranstaltung sein Fahrzeug auf Sicherheit und Übereinstimmung mit dem Technischen Reglement und der entsprechenden Homologation zu überprüfen. Das Abnahmedokument, das den Teilnehmern vom DMSB zu diesem Zweck zur Verfügung gestellt wird, muss vollständig ausgefüllt werden und elektronisch an den DMSB übermittelt werden. Die Übereinstimmung der Fahrzeuge mit dem übermittelten Abnahmedokument kann zu jedem Zeitpunkt der Veranstaltung durch den DMSB überprüft werden.

Die Motoren jedes Fahrzeugs muss wie folgt für die Verplombung vorbereitet werden:

- Es müssen ausreichend große Löcher in Rippen und/oder zwei benachbarte Schrauben von Sumpf, Zylinderkopf und Zylinderkopfabdeckung gebohrt werden.
- Auf beiden Seiten des Motors muss ein Draht vom Sumpf aus durch alle Schrauben, Löcher oder Rippen gezogen werden, sodass die Bauteile nicht getrennt werden können.
- Die Drahtenden müssen ausreichend lang und nicht verwirbelt sein, um das Anbringen der Plomben zu ermöglichen.
- An Fahrzeugen mit Turboladern muss dieser ebenfalls mit einem Draht für die Verplombung vorbereitet werden.

Es ist die Verantwortung des Teilnehmers, dass kein Fahrzeug mit einem Motor ohne Verplombung an einem Training, Qualifying oder Rennen teilnimmt.

Das Öffnen der Motorverplombung oder ein Motorwechsel zwischen den Veranstaltungen muss unverzüglich, spätestens bis zur Abgabe des Abnahmedokuments, dem Technischen Delegierten schriftlich mitgeteilt werden. Das Öffnen der Motorverplombung oder ein Motorwechsel während einer Veranstaltung sind nur nach vorheriger schriftlicher Genehmigung durch den Technischen Delegierten zulässig.

24.2 Die Frist zur Übermittlung des vollständig ausgefüllten Abnahmedokuments wird vor jeder Veranstaltung bekannt gegeben. Sofern die Sportkommissare keine anderslautende Genehmigung erteilen, werden Bewerber, die das Abnahmedokument nicht innerhalb der angegebenen Zeitspanne oder unvollständig übermitteln, nicht zur Teilnahme an der Veranstaltung zugelassen.

24.3 Wurde ein Fahrzeug im Laufe der Veranstaltung beschädigt oder in technischer Hinsicht so modifiziert bzw. umgebaut, dass seine Übereinstimmung mit dem Technischen Reglement und/oder den Sicherheitsbestimmungen in Frage stehen kann, muss es ohne besondere Anordnung den Technischen Kommissaren zur Überprüfung vorgeführt werden.

24.4 Alle Fahrzeuge müssen zu jedem Zeitpunkt während der Veranstaltung für weitere Untersuchungen zur Verfügung gestellt werden. Zu jedem Zeitpunkt während der Veranstaltung müssen die für das entsprechende Fahrzeug und die betreffende Veranstaltung gekennzeichneten Reifen dem Technischen Delegierten auf Verlangen zur Verfügung gestellt werden.

Der Bewerber ist verpflichtet dem Technischen Delegierten uneingeschränkten Zugang zu allen im Fahrzeug verbauten Datenaufzeichnungs- und Steuergeräten zu ermöglichen. Der Technische Delegierte ist berechtigt, die auf den Geräten gespeicherten Daten, die während einer ADAC GT4 Germany Veranstaltung aufgezeichnet wurden, herunterzuladen und für weiterführende Analysen zu speichern.

24.5 Fahrzeuge oder Teile davon können nach einer Veranstaltung in Abstimmung mit den Sportkommissaren und dem Technischen Delegierten auch außerhalb des Veranstaltungsortes durch die Technischen Kommissare oder vom DMSB beauftragte Personen überprüft werden. Das Ergebnis dieser Überprüfung wird den Sportkommissaren mitgeteilt. Bis zu deren Entscheidung bleiben die Ergebnisse vorläufig.

24.6 Die Kosten für Demontage und Montage auf Grund von Nachuntersuchungen sowohl während als auch nach einer Veranstaltung trägt der Bewerber.

24.7 Wenn ein Fahrzeug während der Qualifyings oder Wertungsläufe ein Teil verliert, so kann das Gewicht dieses Teils beim Wiegen berücksichtigt werden. Nach Abstimmung mit dem Technischen Delegierten liegt es im Ermessen der Sportkommissare, ob und welches verlorene Teil beim Wiegen berücksichtigt wird.

24.8 Die Technischen Kommissare dürfen zu jeder Zeit beliebige Kontrollmaßnahmen an den Wettbewerbsfahrzeugen, auch unmittelbar vor dem Verlassen der Boxengasse, durchführen. Die Bewerber müssen sich auf entsprechende Zeitspannen einstellen.

24.9 Der Renndirektor kann für jedes, in einen Vorfall (Artikel 16) verwickelte Fahrzeug eine technische Untersuchung anordnen.

24.10 Die korrekte, im organisatorischen Reglement der ADAC GT4 Germany definierte, Darstellung der Seriensponsoren und der Startnummern wird bei der Technischen Abnahme überprüft. Den Teilnehmern wird eine Frist bis zum Beginn des ersten Qualifyings eingeräumt, um Beanstandungen nachzubessern.

24.11 Über die Sportkommissare werden die Ergebnisse der von den Technischen Kommissaren durchgeführten Fahrzeugprüfungen, veröffentlicht. Die Berichte werden keine detaillierten Werte beinhalten, es sei denn, es wird ein Verstoß gegen das Technische Reglement festgestellt.

24.12 Benutzung Messplatte

Die Benutzung der Messplatte der Technischen Abnahme zu den angegebenen Öffnungszeiten ist nur unter folgenden Bedingungen zulässig:

Das Befahren der Messplatte aus eigener Motorkraft ist verboten. Fahrzeuge dürfen auf und von der Messplatte ausschließlich geschoben werden.

Das Anheben der Fahrzeuge auf der Messplatte ist in jeglicher Form verboten. Die Strafe bei einem Verstoß gegen die vorgenannten Bestimmungen beträgt 3.000 €.

ARTIKEL 25 REIFEN

25.1 Es sind ausschließlich Reifen vom permanenten Serienausrüster zugelassen. Es dürfen nur die vom DMSB für den jeweiligen Fahrzeugtyp zugelassenen Reifentypen (Größe, Konstruktion, Mischung) verwendet werden.

Die Lauffläche oder das Profil der Reifen dürfen nicht verändert oder nachgeschnitten werden. Die Reifen dürfen weder chemisch, noch mechanisch oder thermisch behandelt werden. Unter das Verbot fällt in diesem Sinne auch die Verwendung von Mikrowellen- und/oder Infrarotsystemen.

Einzige Ausnahmen:

– Das Abkühlen der Reifen mittels Wasser

– Verschmutzungen (Steine/Pick-up) auf der Lauffläche der Slick-Reifen, dürfen mit Hilfe von thermisch-mechanischen Schabern entfernt werden.

Jede Vorrichtung oder Maßnahme zur Erhöhung der Reifentemperatur über die Umgebungstemperatur ist unzulässig. Das Abdecken der Reifen in der Startaufstellung ist nicht erlaubt.

Zur Befüllung der Reifen darf ausschließlich chemisch unveränderte Umgebungsluft oder Stickstoff verwendet werden.

25.2 Alle Slick-Reifen müssen über eine im Produktionsprozess eingebrachte Kennzeichnung (Barcode-Etikett) verfügen, die eine zweifelsfreie Identifikation jedes einzelnen Reifens ermöglicht. Vor dem Freien Training einer ADAC GT4 Germany-Veranstaltung, werden die bei dieser Veranstaltung zulässigen Slick-Reifen anhand der Barcode-Etiketten durch die Technischen Kommissare erfasst. Hierbei gilt Folgendes:

– Alle neu registrierten Reifen müssen aus dem am Veranstaltungsort befindlichen Lager des Reifenlieferanten entnommen werden.

– Durch die Technischen Kommissare erfasste Reifen dürfen durch den Reifenlieferanten nicht zurückgenommen werden.

– Den Teilnehmern werden die erfassten Barcode-Nummern zur Kontrolle digital übermittelt.

– Unstimmigkeiten in den übermittelten Barcodes müssen den Technischen Kommissaren bis spätestens zwei Stunden vor Beginn des ersten freien Trainings mitgeteilt werden. Erfolgt keine Rückmeldung an die Technischen Kommissare, wird dies als Anerkennung der übermittelten Barcodes gesehen.

25.3 Slick-Reifen

a) Fahrzeugen, die zum ersten Mal an einer ADAC GT4 Germany-Veranstaltung teilnehmen, werden maximal drei neue Reifensätze (ein Satz besteht aus zwei Vorder- und zwei Hinterreifen) für die Freien Trainings, die Qualifyings und die Wertungsläufe zugewiesen.

Die Anzahl der Reifensätze welche ein Teilnehmer für ein Wettbewerbsfahrzeug einer Veranstaltung erwerben möchte, ist dem Reifenlieferanten bis spätestens 18:00 Uhr des ersten Veranstaltungstages bekannt zu geben.

Sollten Fahrzeuge identische Vorder- und Hinterreifen verwenden, so erfolgt eine eindeutige und verbindliche Zuordnung zur Achse mittels der Barcode-Nummern. Die Verwendung auf der anderen Achse, als der zugeordneten, ist nicht zulässig.

b) Für die zweite und jede weitere ADAC GT4 Germany-Veranstaltung, an der ein Fahrzeug teilnimmt, werden ihm maximal zwei neue Reifensätze für die Freien Trainings, die Qualifyings und die Wertungsläufe zugewiesen. Für die freien Trainings dürfen maximal zwei Reifensätze nominiert werden, welche dem Fahrzeug bei einer vorangegangenen Veranstaltung zugewiesen wurden. Die Barcode-Nummern dieser Reifen müssen dem Technischen Delegierten oder seinem Vertreter bis spätestens 18:00 Uhr des Tages vor Beginn der Veranstaltung (grundsätzlich Donnerstag) digital übermittelt werden.

Ausnahme hiervon bildet Art. 25.3 f) - Es darf maximal einer der beiden Jocker Sätze pro Veranstaltung zusätzlich erworben und nominiert werden.

- c) Kein Fahrzeug darf zu irgendeinem Zeitpunkt mit Slick-Reifen die Rennstrecke befahren, die nicht für dieses Fahrzeug und diese Veranstaltung zugeteilt wurden.
- d) Ohne Zustimmung des Technischen Delegierten ist es nicht zulässig Reifen auszutauschen, die bei einer ADAC GT4 Germany-Veranstaltung durch die Technischen Kommissare zugeteilt wurden. Die Zustimmung kann nur für den Fall erteilt werden, dass ein Reifenschaden entsprechend der Bestätigung des Reifenherstellers auf den Produktionsprozess zurückzuführen ist.
- e) Jedem Fahrzeug können während der gesamten Saison maximal vier zusätzliche neue Reifen, im Austausch gegen jeweils einen beschädigten Reifen, zugeordnet werden. Der beschädigte Reifen muss dem Technischen Delegierten oder seinem Vertreter vor dem Tausch vorgeführt werden.
- f) Jedem Fahrzeug können während der gesamten Saison maximal zwei neue Slick-Reifen Reifensätze (ein Satz besteht aus zwei Vorder- und zwei Hinterrifen) für die Freien Trainings einer Veranstaltung erworben und nominiert werden. Diese Slick-Reifensätze dürfen ausschließlich im Freien Training der jeweiligen Veranstaltung gefahren werden und können anschließend als registrierte Reifensätze für die freien Trainings einer danach stattfindenden Veranstaltung nominiert werden.

25.4 Regen-Reifen

- a) Die Anzahl von Regenreifen ist freigestellt.
- b) Regenreifen dürfen während eines Trainings, eines Qualifyings oder eines Wertungslaufs nur verwendet werden, wenn die Session vom Renndirektor zu „wet practice“/„wet race“/„wet track“ erklärt wurde.

25.5 Reifenwechsel

Sollte während eines Qualifyings oder Wertungslaufs ein beschädigter Reifen gewechselt werden, so ist dies unverzüglich dem Technischen Delegierten oder seinem Vertreter zu melden. Der beschädigte Reifen wird unverzüglich durch einen Technischen Kommissar oder Helfer der Technischen Abnahme sichergestellt.

25.6 Die Technischen Kommissare und die offiziellen Helfer der Technischen Abnahme sind zu jedem Zeitpunkt einer Veranstaltung berechtigt, die verwendeten Reifen hinsichtlich ihrer Kennzeichnung und Übereinstimmung mit den Bestimmungen zu überprüfen. Alle Teilnehmer sind verpflichtet, diese Überprüfungen zu ermöglichen und die notwendige Unterstützung für die Durchführung zu leisten.

25.7 Der Technische Delegierte hat das Recht, zu jedem Zeitpunkt der Veranstaltung bis jeweils zwei Stunden vor dem Qualifying und/oder dem Wertungslauf, beliebige Reifen einzelner Fahrzeuge gegen Reifen aus dem Lager des Reifenherstellers auszutauschen.

25.8 Reifen, die einem Fahrzeug gemäß Artikel 25.3a für eine Veranstaltung zugeordnet sind, müssen, sobald sie in der Verantwortung des Teams sind, zu jeder Zeit sichtbar in den jeweiligen Teamzelten gelagert werden. Es ist nicht zulässig die Reifen in Anhängern, Fahrzeugen, sonstigen Räumen oder hinter Sichtschutzwänden zu lagern.

25.9 Ein Verstoß gegen die vorstehenden Bestimmungen sowie die Verwendung von Reifen ohne korrekte Kennzeichnung kann mit Rückversetzung in der Startaufstellung bzw. Nichtwertung im Wertungslauf bestraft werden. Die Sportkommissare können darüber hinaus weitere Strafen verhängen.

ARTIKEL 26 GEWICHTE UND WIEGEN

26.1 Handicap-Gewicht

Entsprechend der Zusammensetzung der Fahrerpaarung erhält jedes Fahrzeug ein Handicap-Gewicht.

Die Höhe des Handicap-Gewichts ergibt sich entsprechend der folgenden Tabelle aus den Fahrereinstufungen:

FIA Kategorie	Silber	Bronze
Silber	15 kg	5 kg
Bronze	5 kg	-5 kg

26.2 Erfolgsballast

Nach dem Ergebnis eines jeden Wertungslaufs wird den Fahrzeugen entsprechend ihrer Platzierung ein Erfolgsballast für den folgenden Wertungslauf gemäß nachfolgender Tabelle zugewiesen:

1. Platz +15 kg	2. Platz +10 kg	3. Platz +5 kg
-----------------	-----------------	----------------

Der Erfolgsballast wird vor jedem Wertungslauf auf der Basis des jeweils vorangegangenen Wertungslaufs festgelegt. Der Erfolgsballast muss nur im jeweiligen Wertungslauf mitgeführt werden, nicht im Qualifying oder Training.

Sollte ein Fahrer aus einem mit Erfolgsballast belasteten Fahrzeug während der Saison das Team und/oder Fahrzeug wechseln, gilt der Erfolgsballast sowohl für das alte als auch für das neue Fahrzeug.

Sollte das neue Fahrzeug bereits mit Erfolgsballast belastet sein, gilt das nominell höhere Gewicht von Fahrer oder Fahrzeug als neuer Erfolgsballast.

Sollten beide Fahrer ein mit Erfolgsballast belastetes Fahrzeug verlassen und beiden neuen Fahrer ist bisher kein Erfolgsballast zugewiesen, wird der bisherige Erfolgsballast neutralisiert.

Sollte das Ergebnis eines Wertungslaufs zwei Stunden vor dem Start des nachfolgenden Wertungslaufs vorläufig sein, erfolgt die Zuteilung des Erfolgsballasts gemäß dem vorläufigen Ergebnis zu diesem Zeitpunkt. Im Falle eines schwebenden Berufungsverfahrens, wird dem Berufungsführer der Erfolgsballast gemäß seiner ursprünglichen Platzierung zugewiesen. Ein Protest gegen fehlenden Erfolgsballast aufgrund einer Ergebnisänderung nach dem oben genannten Zeitpunkt, ist nicht zulässig.

26.3 Mindestgewicht des Fahrzeugs

Das erforderliche Mindestgewicht eines Fahrzeugs ohne Fahrer und ohne Kraftstoff ergibt sich wie folgt:

Mindestgewicht gemäß BoP (vgl. Artikel 28.1) + Handicap-Gewicht gemäß Artikel 26.1 + Erfolgsballast gemäß Artikel 26.2 (nur bei Wertungsläufen) + Fahrerballast gemäß Artikel 26.4.

Das Handicap-Gewicht, gemäß Artikel 26.1, der gesamte Erfolgsballast, gemäß Artikel 26.2 (nur bei Wertungsläufen) der Fahrerballast gemäß Artikel 26.4 und das BoP Gewicht (vgl. Artikel 28.1) müssen sich zu jeder Zeit der Veranstaltung, gemäß den Vorgaben in Artikel 27.11, im Fahrzeug befinden.

Die Anbringung von Ballast an Positionen, die nicht den Vorgaben von Artikel 27.11 entsprechen, ist nur in Ausnahmefällen und nach vorheriger Abnahme und Genehmigung des Technischen Delegierten zulässig.

Sollte gemäß Art. 27.1 eine vom ADAC zugewiesene Inboard- oder Onboard-Kamera im Fahrzeug verbaut sein, so wird das oben genannte Zusatzgewicht um 6 kg reduziert. Das erforderliche Mindestgewicht des Fahrzeugs bleibt davon unangetastet.

Beträgt das ermittelte Fahrergewicht, gemäß Art. 26.4, mehr als 85kg, wird das oben genannte Mindestgewicht entsprechend folgender Tabelle reduziert:

Ermitteltes Fahrergewicht	86 kg	87 kg	88 kg	89 kg	90 kg	91 kg	92 kg oder mehr
Reduktion des Mindestgewichts	1 kg	2 kg	3 kg	4 kg	5 kg	5 kg	5 kg

Die Fahrzeuge werden wie folgt gewogen:

Feststellung des Fahrergewichts und Fahrerballasts

26.4 Das Durchschnittsgewicht der Fahrer eines Fahrzeugs beträgt mindestens 85 kg. Beträgt das Durchschnittsgewicht der Fahrer weniger als 85 kg, muss dem Fahrzeug Fahrerballast zum Ausgleich hinzugefügt werden. Dabei wird Folgendes beachtet:

- Alle Fahrer werden zu Beginn ihrer ersten Veranstaltung inkl. ihrer Ausrüstung (Helm, Overall usw.) bei der Technischen Abnahme gewogen. Das festgestellte Gewicht wird dem Fahrer mitgeteilt. Sobald der Fahrer den Wiegebereich verlässt, akzeptiert er das Wiegeergebnis. Dann wird das Durchschnittsgewicht der beiden Fahrer eines jeden Fahrzeuges ermittelt und auf den nächsten ganzen Wert aufgerundet.
- Beträgt das ermittelte Durchschnittsgewicht weniger als 85 kg, muss das Fahrzeug so viel Fahrerballast mitführen, dass die Differenz zu 85 kg ausgeglichen ist.
- Alle Fahrer inkl. deren Ausrüstung (Helm, Overall usw.) werden unmittelbar nach dem zweiten freien Training gewogen. Die Fahrer haben sich nach dem Ende der Session auf dem direkten Weg zu dem festgelegten Wiegebereich zu begeben. Das festgestellte Gewicht wird dem Fahrer mitgeteilt. Sobald der Fahrer den Wiegebereich verlässt akzeptiert er das Wiegeergebnis.
- Nach dem zweiten freien Training wird eine Übersicht des ermittelten Fahrergewichts für jeden Teilnehmer veröffentlicht. Das Fahrergewicht ist so lange gültig, bis einer oder beide Fahrer erneut gewogen werden.

Zur Identifikation während des Wiegevorgangs hat jeder Fahrer seine Fahrer Nummer auf seinem Helm anzubringen, sodass diese auch im angeschnallten Zustand von außerhalb des Fahrzeugs sichtbar ist.

Wiegen während der Freien Trainings und der Qualifyings

26.5 Das Wiegen während der Freien Trainings und der Qualifyings erfolgt in dem durch den Technischen Delegierten festgelegten Wiegebereich. Wird einem Fahrer signalisiert, dass sein Fahrzeug zum Wiegen ausgewählt wurde, muss er auf dem kürzesten Weg zum Wiegebereich fahren und den Motor abschalten.

26.6 Das Fahrzeug wird zusammen mit dem Fahrer gewogen. Zur Ermittlung des Fahrzeuggewichts wird das gemäß Artikel 26.4 festgestellte Fahrergewicht vom festgestellten Gesamtgewicht abgezogen. Der Fahrer oder ein Teammitglied erhält eine schriftliche Information über das festgestellte Fahrzeuggewicht. Der Fahrer darf während des Wiegevorgangs keine Bewegungen machen, die das Wiegeergebnis beeinflussen.

26.7 Kann ein Fahrzeug den Wiegebereich aus eigener Kraft nicht erreichen, wird es ausschließlich durch Sportwarte zum Wiegebereich gebracht.

26.8 Wird bei einem Wiegevorgang eine Unterschreitung des aktuell für das betreffende Fahrzeug geltenden Mindestgewichts festgestellt, wird das betreffende Fahrzeug zusammen mit dem Fahrer sofort im Anschluss ein zweites und ein drittes Mal auf derselben Waage und im selben Zustand gewogen. Der Höchstwert dieser insgesamt drei Wiegeungen gilt als tatsächliches Gewicht des Fahrzeugs.

26.9 Für das ermittelte Gewicht wird eine Messtoleranz von 2 kg berücksichtigt. Das Wiegeergebnis ist eine Sachrichterentscheidung.

26.10 Ohne Zustimmung der Technischen Kommissare darf weder der Fahrer den Wiegebereich verlassen noch darf das Fahrzeug entfernt werden.

26.11 Fahrzeuge, die zum Wiegen bestimmt wurden, unterliegen Parc fermé-Bestimmungen. Keine Substanz darf dem Fahrzeug hinzugefügt bzw. vom Fahrzeug entfernt werden, nachdem es zum Wiegen bestimmt wurde. Gleiches gilt während des Wiegevorgangs oder nach dem Ende des Wertungslaufs. Ausgenommen hiervon sind Handlungen der Technischen Kommissare.

Wiegen nach den Qualifyings und den Wertungsläufen

26.12 Das Fahrzeug wird während der Technischen Abnahme ohne Fahrer gewogen. Für das ermittelte Gesamtgewicht wird eine Messtoleranz von 2 kg berücksichtigt. Das Wiegeergebnis ist eine Sachrichterentscheidung.

Wird bei einem Wiegevorgang während der Technischen Abnahme eine Unterschreitung des aktuell für das betreffende Fahrzeug geltenden Mindestgewichts festgestellt, wird das betreffende Fahrzeug ohne Fahrer sofort im Anschluss ein zweites und ein drittes Mal auf derselben Waage und im selben Zustand gewogen. Der Höchstwert dieser insgesamt drei Wiegeungen gilt als tatsächliches Gewicht des Fahrzeugs.

26.13 Alle während der Qualifyings und der Wertungsläufe ausgetauschten Fahrzeugteile müssen der Technischen Abnahme ohne Aufforderung zur Kontrolle zur Verfügung gestellt werden. Die vom Fahrzeug entfernten Teile werden von den TK-Helfern nach Bedarf markiert und dürfen anschließend in keiner Weise modifiziert werden. Diese Teile müssen bis zur Freigabe durch die Technischen Kommissare in der Box des entsprechenden Teams im Sichtbereich der TK-Helfer verbleiben. Diese Teile können bei der Ermittlung des Gewichts anstatt der ausgetauschten Teile berücksichtigt werden.

26.14 Zur Kontrolle des, in Artikel 26.3 und 27.11 definierten, Zusatzgewichts bzw. Ballasts werden die entsprechenden Metallplatten ausgebaut und gesondert auf der Waage der Technische Abnahme gewogen. Die Platten müssen mindestens das gesamte Zusatzgewicht gemäß Artikel 26.3 aufweisen. Für das ermittelte Gewicht wird eine Messtoleranz von 1 kg berücksichtigt. Das Wiegeergebnis ist eine Sachrichterentscheidung.

26.15 Die Unterschreitung des Mindestgewichts im Qualifying wird mit der Nichtwertung des betreffenden Fahrzeugs bestraft. Der betroffene Fahrer darf jedoch vom letzten Startplatz zu den Wertungsläufen starten.

Die Unterschreitung des Mindestgewichts im Wertungslauf wird mit Wertungsausschluss bestraft.

26.16 Der Teilnehmer ist dafür verantwortlich, dass das unter seiner Bewerbung eingesetzte Wettbewerbsfahrzeug zu jedem Zeitpunkt der Veranstaltung nach Weisung der Sport- oder Technischen Kommissare unmittelbar auf die angewiesene Waage gebracht werden kann. In jedem Fall unterliegt das Fahrzeug vom Moment der Anweisung bis zum Abschluss des Wiegens den Parc fermé-Bestimmungen. Darüber hinaus unterliegen der Weg zum Wiegebereich und der Wiegebereich selbst den Parc fermé-Bestimmungen. Nur die zuständigen Sportwarte und deren Helfer haben Zutritt zum Wiegebereich. In diesem Bereich sind nur Tätigkeiten am Fahrzeug zugelassen, die von den vorgenannten Personen ausdrücklich erlaubt werden. Wird ein Fahrzeug trotz Aufforderung nicht zum Wiegen gebracht, so erfolgt durch die Technischen Kommissare eine Meldung an die Sportkommissare.

ARTIKEL 27 ALLGEMEINE FAHRZEUGBESTIMMUNGEN

Fernsehkameras und -antennen

27.1 Die Teilnehmer sind verpflichtet, während der Veranstaltung die vom ADAC zugewiesenen Inboard- und Onboard-Kameras im entsprechenden Fahrzeug nach den Vorgaben des ADAC oder des beauftragten Dienstleiters am definierten Platz zu montieren (gegebenenfalls sind entsprechende Befestigungspunkte im Fahrzeug zu schaffen) und zu betreiben. Insbesondere sind die Löcher im Dach des Fahrzeugs zur Installation der Antenne vorzusehen. Der Innenbereich des Fahrzeugs (innerhalb der Fahrgastzelle sowie Innen- und Außenflächen der Fensterscheiben), der sich im Sichtbereich der Kameras befindet, ist von Werbung und Branding jeglicher Art freizuhalten.

Die Installation des gesamten Kamera Systems muss gemäß den "Installation Instructions" umgesetzt werden.

Teameigene Inboard- und Onboard-Kameras sind zulässig. Jegliche Veröffentlichung von Aufzeichnungen, die während einer Veranstaltung entstanden sind, ist verboten, außer der ADAC stimmt der Veröffentlichung zu. Die Sportkommissare werden bereits einen erstmaligen Verstoß mit einer Geldstrafe von mind. 20.000 € andnen. Darüber hinaus können Strafen bis hin zu einem Verbot der Teilnahme an weiteren Veranstaltungen verhängt werden. Jeder Verstoß wird dem DMSB-Sportgericht gemeldet.

Das Gewicht einer Kamera darf maximal 2 kg betragen. Sie muss mit zwei voneinander unabhängigen Befestigungen gesichert werden.

Jeder Teilnehmer ist verpflichtet, auf Verlangen des ADAC GT Komitees, eine funktionsfähige und betriebsbereite (Bild- und Datenerfassung sowie Aufzeichnung) Incident Kamera (Spezifikation gemäß DMSB Vorgaben) so im Fahrzeug zu montieren, dass die von der Kamera gelieferten Bilder gleichzeitig das Lenkrad (vollumfänglich), als auch den Bereich vor dem Fahrzeug (Blick durch die Windschutzscheibe) zeigen. Der Technische Delegierte hat das Recht eine Veränderung der Position der Kamera und des Blickwinkels vorzuschreiben. Die Kosten gehen zu Lasten des Bewerbers.

Zwischen der Kamera und dem Lenkrad sowie zwischen Kamera und Windschutzscheibe darf sich kein das Blickfeld der Kamera beeinflussendes Bauteil befinden.

Die benötigte Speicherkarte wird vom DMSB gestellt und jeweils zu Beginn einer ADAC GT4 Germany-Veranstaltung vom DMSB installiert.

Der Speicherkarten-Schacht wird zu Beginn der Veranstaltung vom DMSB versiegelt. Der Teilnehmer ist dafür verantwortlich, dass sich die Speicherkarte zum Zeitpunkt der Versiegelung im Schacht befindet und dass das Siegel bis zum Ende des Parc fermé nach der letzten Session der jeweiligen Veranstaltung unbeschädigt bleibt und nicht entfernt wird. Die Speicherkarte darf bis zum Ende des Parc fermé der letzten Session allein durch einen Technischen Kommissar entnommen werden. Der Teilnehmer ist außerdem dafür verantwortlich, dass bis zum Ende der Veranstaltung keine Daten von der Speicherkarte gelöscht werden.

Es ist erlaubt, den Verschluss des Speicherkarten-Schachts nach DMSB-Vorgaben zu modifizieren, um einen Download der Aufzeichnungen zu ermöglichen. Der Teilnehmer ist dafür verantwortlich, dass die einwandfreie Funktion der Kamera zu jeder Zeit sichergestellt ist. Nur in begründeten Einzelfällen darf die Speicherkarte durch den Teilnehmer entnommen werden. Dies ist schriftlich bei dem Technischen Delegierten zu beantragen.

Die "Incident Kamera" ist gemäß "Installation Instructions" anzuschließen. In jedem Fall ist die Spannungsversorgung bei "Ignition on" sicherzustellen.

27.2 Jedes Fahrzeug ist mit einem betriebsbereiten und funktionsfähigen Zeitnahmetransponder des Typs Directpower Transponder von AMB bzw. Mylaps mit Fahrererkennung auszurüsten. Die Kosten gehen zu Lasten des Bewerbers. Der Transponder muss fest am Fahrzeug montiert sein und darf im Bezug zum Chassis des Fahrzeugs keine Bewegungsmöglichkeit haben. Der Transponder muss sich im rechten vorderen Radhaus befinden. Der Transponder muss in Bezug zu seiner Längsachse vertikal montiert sein (maximal zulässige Neigung +/- 10 Grad). Die Gehäuseunterkante des Transponders darf, wenn das Fahrzeug auf seinen Rädern steht, maximal einen Abstand von 500 mm zum Untergrund haben. Der Transponder muss innerhalb eines kegel-förmigen Bereichs von mindestens 10 Grad freie Sicht zum Boden haben. Der Transponder muss ohne Trennstelle (Schalter, Relais etc.) direkt mit dem Hauptstromkreis (nicht Zündstromkreis) des Fahrzeugs verbunden sein. Auf Anweisung des ADAC können die Teilnehmer verpflichtet werden, zusätzliche Zeitnahmetransponder oder sonstige Geräte, zur Ermittlung von Rundenzeiten, der Überwachung der Geschwindigkeit in der Boxengasse und der Boxenstoppzeit betriebsbereit zu installieren.

Darüber hinaus ist das Telemetrie System inkl. Displays gemäß "Installation Instructions" im Fahrzeug zu installieren. Der Teilnehmer ist dafür verantwortlich, dass sich das System zu jeder Zeit in einem betriebsbereiten und funktionsfähigen Zustand befindet.

Die Einhaltung der vorstehenden Bestimmungen wird durch die Technischen Kommissare überwacht.

Telemetrie/Sprechfunk

27.3 Die Übermittlung von Daten und/oder Signalen jeder Art an eine fahrzeuggestandene Station/Einrichtung und umgekehrt während der Fahrt des Wettbewerbsfahrzeuges, ist verboten. Ausgenommen hiervon sind:

- zulässige Informationen die mittels Anzeigetafel von der Boxenmauer zum Fahrzeug übermittelt werden
- Signale, die ausschließlich zur Bestimmung der Runden- bzw. Sektorzeiten dienen (Laptrigger-Signale)
- Körperbewegungen, -zeichen des Fahrers
- Verbale Kommunikation mittels zugelassenen Sprechfunksystems
- Funksignale der offiziellen TV-Kameras
- Datenübertragung des offiziellen Telemetrie Systems gemäß "Installation Instructions"

Mit Ausnahme der vorstehenden Punkte ist Daten/Signal-Verkehr über Infrarot, Laser, digitale/analogue Funkschnittstellen und ähnliche Systeme von und zum Fahrzeug während einer Veranstaltung verboten. Diese Einrichtungen dürfen während einer Veranstaltung nicht im Wettbewerbsfahrzeug vorhanden sein.

Am stehenden Fahrzeug ist die Messung der Reifen- und Bremsentemperaturen durch Infrarotmessgeräte zulässig.

27.4 Pro Bewerber ist ein maßgeblicher Teamvertreter mit einem funktionsbereitem Race Control - Funk gemäß den DMSB-Vorgaben auszustatten. Während aller ADAC GT4 Germany-Sessions muss dieser Teamvertreter permanent über den Funk erreichbar sein. Die Kosten gehen zu Lasten des Bewerbers.

27.5 Die Nicht-Erreichbarkeit des Teamvertreters über den Race Control-Funk kann von den Sportkommissaren geahndet werden.

27.6 Katalysator

Alle Fahrzeuge müssen entsprechend den DMSB-Abgasvorschriften mit einem Katalysator ausgerüstet sein. Sollte gemäß GT4 Homologation oder Erweiterung kein Katalysator vorgesehen sein, so ist eine Änderung des Abgassystems

nach dem Auslasskrümmer ausschließlich zum Zweck des Katalysatoreinbaus zulässig. Die Geräuschvorschriften gemäß Art. 5.3 des Technischen Reglement der ADAC GT4 Germany 2022, müssen weiterhin eingehalten werden.

27.7 Motor-, ABS- und sonstige Steuergeräte

Es dürfen Motor-, ABS und sonstige Steuergeräte nur mit der beim BoP-Test hinterlegten Software-Version verwendet werden.

27.8 Unbesetzt

27.9 Sicherheitsgurt

Die Befestigung von elastischen Gummiseilen an den Schultergurten und jede Vorrichtung, die andere Kräfte in den Schultergurt einleitet, als die für den ordnungsgemäßen Gebrauch notwendigen, ist verboten.

27.10 Verschließen von Bodywork-Öffnungen

Als Bodywork zählen alle Teile des Fahrzeugs, die mit dem äußeren Luftstrom in Kontakt stehen. Mit Ausnahme der Luftzuführung zum Brennraum endet der äußere Luftstrom 20mm hinter den Außenkanten von Bodywork-Öffnungen. Die Oberflächen der Luftzuführung bis zum Zylinderkopf, welche in Kontakt mit dem Luftstrom stehen, zählen zum Bodywork.

Es ist verboten, Spalte und Öffnungen sowie Verbindungsstellen im Bodywork mit Tape, Silikon oder anderen Materialien zu überkleben oder zu verschließen. Ausschließlich zum Zweck der Temperaturregulierung dürfen Gitter in Bodywork-Öffnungen bis zu 50% ihrer Fläche mit Tape verschlossen werden. Für die Berechnung der Fläche wird jede Öffnung einzeln betrachtet.

Der Technische Delegierte hat das Recht, die Verwendung von Tape am Bodywork zu Reparaturzwecken zuzulassen.

Auf Teilen, die nicht zum Bodywork zählen, ist die Verwendung von Tape erlaubt.

27.11 Flexibles Bodywork

Jedes Teil am Fahrzeug, welches Einfluss auf die aerodynamische Performance hat, muss:

- starr mit dem Chassis des Fahrzeugs verbunden sein
(starr bedeutet ohne einen Freiheitsgrad zur Bewegung)
- unbeweglich im Bezug zum Chassis des Fahrzeugs bleiben

Um sicherzustellen, dass die Anforderungen dieses Artikels erfüllt werden, kann der DMSB statische Verformungs-Tests für jedes Teil des Bodyworks vorschreiben, welches sich scheinbar bewegt oder im Verdacht ist sich zu bewegen während das Fahrzeug fährt.

27.12 Zusatzgewicht/Ballast

Das Zusatzgewicht bzw. der Ballast muss, zusätzlich zu den Anforderungen gemäß ISG Anhang J Artikel 253-16, den folgenden Anforderungen entsprechen:

- Das Zusatzgewicht bzw. der Ballast muss aus stapelbaren Metallplatten bestehen, die eine Mindestfläche gemäß Zeichnung 257A-1 und eine Maximalfläche von 500mm x 500mm haben.
- Die Platten müssen im Beifahrerraum mit fünf M12 Schrauben befestigt sein.

27.13 Fahrhöhesensoren

Beim DMSB können vom Hersteller des jeweiligen Fahrzeugs für alle ADAC GT4 Germany Veranstaltungen Befestigungen von Fahrhöhesensoren homologiert werden. Der DMSB kann ausschließlich für die Installation der Sensoren Änderungen an homologierten Bauteilen genehmigen. Die Messwerte der Fahrhöhesensoren müssen auf dem unter Artikel 28.2. beschriebenen Datenlogger zur Verfügung stehen.

27.14 Unbesetzt

27.15 Materialien

Es ist verboten, Teile am Fahrzeug in ihrem Material zu verändern, oder durch Teile aus einem anderen Material, das nicht dem Auslieferungszustand entspricht, zu ersetzen.

27.16 Reparatur

Das Gewicht von Bodywork-Teilen darf gegenüber dem Originalteil vom Hersteller nicht verändert werden. Reparaturen sind jedoch erlaubt. Eine Gewichtszunahme von mehr als 15% wird nicht mehr als Reparatur angesehen.

27.17 Ladedruckregelung von Turbomotoren

In Fahrzeugen mit aufgeladenen Motoren darf kein System vorhanden sein, dass es dem Fahrer erlaubt, den Ladedruck oder die Ladedruckregelung während der Fahrt zu beeinflussen.

27.18 Unbesetzt

27.19 Jedes Fahrzeug ist mit einem betriebsbereiten und funktionsfähigen Car Racer Modul, Lumirank und einer kombinierten GPS/ISM Antenne auszurüsten. Das vom Veranstalter gestellte Equipment muss gemäß den Vorgaben des DMSB verbaut sein. Insbesondere muss die GPS/ISM Antenne außerhalb des Fahrzeuginnenraums montiert werden.

ARTIKEL 28 BALANCE OF PERFORMANCE

28.1 Vor jeder Veranstaltung wird ein Bulletin veröffentlicht, das die Streckenkategorie der bevorstehenden Veranstaltung sowie die Einstufung der Fahrzeuge für diese Kategorie definiert. Dabei können unter anderem folgende Leistungsparameter angepasst werden:

- Fahrzeugmindestgewicht
- Durchmesser des/der Air Restrictor/en
- Fahrhöhen
- Reifenbreiten
- Ladedruck
- ECU Mapping
- Radsturzwerte
- Reifendrucke

Die Balance of Performance wird in der Regel spätestens eine Woche vor Beginn der jeweiligen Veranstaltung bekannt gegeben.

Während der ersten und zweiten Veranstaltung sind Änderungen an der Balance of Performance auch im Laufe der Veranstaltung, bis zum Ende des zweiten Veranstaltungstages, möglich.

28.2 Jedes Fahrzeug ist mit einem betriebsbereiten und funktionsfähigen Datenlogger inkl. Sensoren gemäß den Vorgaben der "DMSB Installation Instructions" auszurüsten. Die Kosten des Datenloggers gehen zu Lasten des Bewerbers.

Die Daten sämtlicher Sensoren, die ein Bewerber zusätzlich zum Auslieferungszustand des Fahrzeugs verbaut, müssen in ihrer ursprünglichen physikalischen Größe auf dem Datenlogger zur Verfügung stehen.

Die zwischen dem Hersteller und dem DMSB abgestimmte Kanalliste muss vollständig auf dem Datenlogger zur Verfügung stehen.

Der Teilnehmer ist dafür verantwortlich, dass die DMSB Datenkarte nicht aus dem Datenlogger entfernt wird. Jegliche Entnahme von Daten, Datenkarten oder ähnlichem ist nur durch den DMSB zulässig.

28.3 Wenn durch die Balance of Performance vorgegeben, müssen die Fahrzeuge mit einem oder zwei Air Restrictoren gemäß der jeweiligen Homologation ausgerüstet sein.

Die Restrictoren werden zu Beginn der Veranstaltung mit einem Siegel versehen. Der Wechsel eines Restrictors während einer Veranstaltung ist nur nach vorheriger Genehmigung durch den Technischen Delegierten zulässig. Die Anforderungen gemäß Artikel 5.2 des Technisches Reglements ADAC GT4 Germany 2022 müssen von jedem Fahrzeug erfüllt werden.

28.4 Der Grenzwert für den Radsturz an der Hinterachse beträgt $-3,5^\circ$. In Ausnahmefällen kann durch die Balance of Performance für die jeweilige Veranstaltung ein anderer Wert vorgeschrieben werden. Dieser Wert muss zu jedem Zeitpunkt der Veranstaltung eingehalten werden.

28.5 Ein Verstoß gegen die in Artikel 28 aufgeführten Vorschriften als technischer Verstoß gewertet.

ARTIKEL 29 TANKEN/KRAFTSTOFF

29.1 Sofern die Bestimmungen des Veranstalters oder das Streckenabnahmeprotokoll nichts anderes anweisen, ist das Be- und Enttanken der Wettbewerbsfahrzeuge nur in den Teamzelten erlaubt. Außerhalb der Teamzelte ist das Be- und Enttanken verboten.

29.2 Das Be- und Enttanken eines Fahrzeugs während einer Session (Training, Qualifying, Wertungslauf) oder in der Startaufstellung zu einem Wertungslauf ist verboten.

29.3 Während des Tankvorgangs, gleichgültig zu welchem Zeitpunkt er erfolgt, muss an jedem Fahrzeug das betankt wird, mindestens ein Helfer des Teilnehmers, mit einem ausreichend dimensionierten Handfeuerlöscher (Brandklasse AB, Löschschaum AFFF) zur Brandbekämpfung bereit stehen. Jeder Teilnehmer ist für die Einhaltung dieser Vorschrift selbst verantwortlich.

29.4 Alle Fahrzeuge müssen mit einem selbst dichtenden Probenentnahmeanschluss ausgerüstet sein, der es den Technischen Kommissaren ermöglicht, Kraftstoff aus dem Kraftstoffbehälter zu entnehmen. Der Probenentnahmeanschluss muss direkt vor der Einspritzleiste liegen und muss ein FIA-genehmigter Typ sein (Position und Typ gemäß FIA Technische Liste Nr. 5).

An diesem Anschluss muss ein Schlauch montierbar sein, der außerhalb des Fahrzeuges bis zum Boden reicht und dort mit einer Absperrvorrichtung versehen ist.

29.5 Nur der vom ADAC für die betreffenden Veranstaltungen vorgeschriebene Kraftstoff darf verwendet werden. Zu keinem Zeitpunkt der Veranstaltung darf sich nach der Technischen Abnahme ein anderer als der vorgeschriebene Kraftstoff in einem von der Technischen Abnahme abgenommenen Fahrzeug befinden. Der zur Verfügung gestellte Kraftstoff ist gegen Bezahlung zu erwerben. Jegliches Verändern des vorgeschriebenen Kraftstoffes ist verboten. So dürfen zum Beispiel keinerlei Substanzen hinzugefügt, entfernt oder in ihrer Konzentration verändert werden. Jegliches Vermischen mit anderen Kraftstoffen ist verboten; auch dann, wenn dieser bei einer der vorausgegangenen Veranstaltungen zugewiesen wurde.

29.6 Als Verbrennungsmittel darf dem während der Veranstaltung für den Betrieb des Fahrzeugs verwendeten Kraftstoff nur unveränderte Umgebungsluft zugesetzt werden. Jede künstliche Veränderung der Zusammensetzung der Umgebungsluft ist verboten.

29.7 Kraftstoff darf während der Veranstaltung ausschließlich mit unveränderter Umgebungsluft gekühlt werden.

ARTIKEL 29A KONTROLLEN

29a.1 Kraftstoffkontrollen

a) Bei jeder Veranstaltung wird von dem in der Ausschreibung für diese Veranstaltung festgelegten Kraftstoff an der Rennstrecke eine Referenzprobe genommen. Wird der Kraftstoff an der Rennstrecke in mehreren Behältern (die Kammern eines Tankwagens sind im Sinne dieser Regelung nicht mehrere Behälter) gelagert, wird aus jedem Behälter eine entsprechende Referenzprobe entnommen.

Für die Kraftstoffproben werden gas- und kraftstoffdicht verschleißbare Probebehälter verwendet. Es werden drei Probenbehälter befüllt, die wie folgt verbleiben:

- ein Behälter für die Technischen Kommissare zur Untersuchung,
- ein Behälter für den Veranstalter,
- ein Behälter für den Kraftstofflieferanten.

Die Probebehälter werden gekennzeichnet und versiegelt.

b) Die Wettbewerbsfahrzeuge müssen zu jedem Zeitpunkt der Veranstaltung, insbesondere nach jedem Qualifying und nach jedem Wertungslauf noch soviel Kraftstoff im Kraftstoffbehälter haben, dass 2,0 kg Kraftstoff an dem im Artikel 29 definierten Anschluss entnommen werden kann.

Der Abtankvorgang wird auf der Messfläche der Technischen Abnahme durchgeführt. Bei Bedarf kann der Technische Delegierte einen abweichenden Ort festlegen. Während der Kraftstoffentnahme muss das Fahrzeug mit allen vier Rädern auf dem Boden stehen und darf nicht bewegt werden. Die erforderliche Kraftstoffmenge muss in einem Zeitraum von maximal zehn Minuten nach Beginn des Entnahmeprozesses aus dem in Artikel 29 definierten Anschluss entnommen werden können.

c) Der Technische Delegierte bzw. die Technischen Kommissare sind zu jedem Zeitpunkt der Veranstaltung berechtigt, Kraftstoffproben aus den Wettbewerbsfahrzeugen entnehmen zu lassen. Für die Kraftstoffproben werden gas- und kraftstoffdicht verschleißbare Probebehälter verwendet. Es werden für jede Kraftstoffkontrolle drei Probebehälter befüllt, die wie folgt verbleiben:

- ein Behälter für die Technischen Kommissare zur Untersuchung,
- ein Behälter für den Veranstalter,
- ein Behälter für den Teilnehmer.

Die Probebehälter werden gekennzeichnet und versiegelt.

d) Wurde der vorgeschriebene Kraftstoff vom Kraftstoff-Lieferanten an der Rennstrecke aus mehreren Behältern ausgegeben, werden für einen Vergleich mit den aus einem Wettbewerbsfahrzeug entnommenen Proben gegebenenfalls Proben aus all diesen Behältern herangezogen.

29a.2 Reifenkontrollen

a) Vor dem Beginn der Reifenausgabe an die Teilnehmer wird bei jeder Veranstaltung von dem, für diese Veranstaltung festgelegtem Reifenkontingent an der Rennstrecke eine Referenzprobe genommen.

b) Für die Reifenproben werden gasdicht verschleißbare Probebehälter verwendet. Es werden drei Probebehälter befüllt, die wie folgt verbleiben:

- ein Behälter für die Technischen Kommissare zur Untersuchung,
- ein Behälter für den Veranstalter,
- ein Behälter für den Reifenlieferanten.

Die Probebehälter werden gekennzeichnet und versiegelt.

c) Die während einer ADAC GT4 Germany-Veranstaltung verwendeten Reifen müssen zu jedem Zeitpunkt der Veranstaltung der vom Reifen-Hersteller

vorgegebenen Spezifikation entsprechen. Der Technische Delegierte bzw. die Technischen Kommissare sind zu jedem Zeitpunkt der Veranstaltung berechtigt, Reifenproben von den Wettbewerbsfahrzeugen nehmen zu lassen. Für die Reifenproben werden gas dicht verschließbare Probebehälter verwendet. Es werden für jede Reifenkontrolle drei Probebehälter befüllt, die wie folgt verbleiben:

- ein Behälter für die Technischen Kommissare zur Untersuchung,
- ein Behälter für den Veranstalter,
- ein Behälter für den Teilnehmer.

Die Probebehälter werden gekennzeichnet und versiegelt.

29a.3 Kontrolle der Fahrzeug-, Splitter-, Diffusor- und sonstiger Höhenmaße

Alle Fahrzeuge müssen zu jeder Zeit der Veranstaltung die laut BoP bzw. Homologation erforderlichen Mindesthöhen aufweisen. Die Messung erfolgt auf der Messplatte der Technischen Abnahme ohne Kraftstoff und Fahrer. Der Bewerber darf zur Durchführung der Messung den Reifendruck auf 1,5 bar erhöhen.

29a.4 Kontrolle des Ansaugtraktes

Zur Kontrolle des Ansaugtraktes können die folgenden Verfahren angewandt werden:

- Stalltest gemäß Technischem Reglement ADAC GT4 Germany 2022 Art. 5.2.2,
- Unterdrucktest. Es muss möglich sein mit einer Vakuumpumpe einen Unterdruck von mindestens 0,2 bar zu erzeugen.

Sollte einer der beiden Tests fehlschlagen, ermitteln die Technischen Kommissare dafür die genaue Ursache. Die Sportkommissare werden über das Ergebnis der Untersuchung informiert.

29a.5 Kontrolle des Softwarestands der Motor-, ABS- und sonstigen Steuergeräte

Alle relevanten Steuergeräte können in Absprache mit dem jeweiligen Fahrzeughersteller vor Ort ausgelesen oder zur Nachuntersuchung eingeschickt werden.

29a.6 Motorkontrolle

Die Kontrolle von Motoren wird in Absprache mit dem jeweiligen Fahrzeughersteller durchgeführt. Hierzu werden die betroffenen Motoren während einer Veranstaltung verplombt (Zylinderkopf mit Motorblock und Ölwanne mit Motorblock). Die Nachuntersuchung findet dann in Absprache mit dem Bewerber und Hersteller nach der entsprechenden Veranstaltung statt. Der Bewerber muss die Möglichkeit zur Verplombung schaffen.

29a.7 Getriebekontrolle

Zur Kontrolle eines Getriebes auf Übereinstimmung mit der entsprechenden Homologation, kann dieses während einer Veranstaltung verplombt werden. Die Nachuntersuchung findet dann in Absprache mit dem Bewerber nach der entsprechenden Veranstaltung statt.

Zur Kontrolle der Übersetzung kann während einer Veranstaltung eine Untersuchung mittels I-Meter durchgeführt werden.

29a.8 Radsturm-messung

Alle Fahrzeuge müssen zu jeder Zeit der Veranstaltung den vorgegebenen Radsturz einhalten. Die Messung erfolgt auf der Messplatte der Technischen Abnahme ohne Kraftstoff und Fahrer. Der Bewerber darf zur Durchführung der Messung den Reifendruck auf 1,5 bar einstellen.

ARTIKEL 30 ALLGEMEINE SICHERHEITSBESTIMMUNGEN, FAHRVORSCHRIFTEN UND VERHALTENSREGELN

30.1 Die Fahrvorschriften und Verhaltensregeln sowie die Sicherheitsbestimmungen für den Wertungslauf gelten gleichfalls für alle Trainingsläufe und die Qualifyings.

Bestimmungen zur Fahrweise auf Rennstrecke gem. Anhang L zum Internationalen Sportgesetz der FIA sind von den Fahrern zu beachten.

Diese werden durch die nachfolgenden Vorschriften dieses Artikels ergänzt.

30.2 Fahrer, die durch ihre Fahrweise andere Teilnehmer behindern oder gefährden oder sich den Anforderungen der Veranstaltung nicht gewachsen zeigen, können von der weiteren Teilnahme an der Veranstaltung ausgeschlossen werden. Der Renndirektor kann von jedem Fahrer verlangen, dass er sich dem zuständigen Arzt für eine ärztliche Untersuchung zur Verfügung stellt. Bei festgestellter Rennuntauglichkeit wird dem betreffenden Fahrer eine weitere Teilnahme an der Veranstaltung verweigert.

30.3 Es ist nicht mehr als ein (1) Richtungswechsel zur Verteidigung einer Position erlaubt. Jeder Fahrer, der auf die Ideallinie zurückkehrt, nachdem er zuvor seine Position abseits der Ideallinie verteidigt hat, sollte bei der Anfahrt auf die Kurve mindestens eine Fahrzeugbreite zwischen seinem eigenen Fahrzeug und der Streckenbegrenzung einhalten.

Ein Fahrer, der seine Position auf einer Geraden und vor einer Bremszone verteidigt, darf die volle Streckenbreite während des ersten Spurwechsels benutzen, vorausgesetzt, dass kein „erheblicher Teil“ eines Fahrzeuges neben ihm ist, welches zu überholen versucht. Während einer Verteidigung der Position in diesem Fall darf der Fahrer seine Linie ohne gerechtfertigten Grund nicht verlassen.

Um Zweifel zu vermeiden wird als „erheblicher Teil“ angesehen, wenn die Front des überholenden Fahrzeuges neben dem Hinterrad des anderen Fahrzeuges ist.

30.4 Jedes Anhalten vor, in oder nach einer Kurve ist verboten. Fahrer, die auf der Strecke zum Halten kommen, müssen ihr Fahrzeug auf dem kürzesten Weg und mit größter Vorsicht neben der Rennstrecke abstellen. Das Fahrzeug muss mit dem Lenkrad in seiner bestimmungsgemäßen Position auf der Lenksäule und dem Getriebe in Neutralstellung (Leerlauf) abgestellt werden. Dies gilt auch dann, wenn die Fahrzeuge im Parc fermé abgestellt werden.

Der Fahrer muss sich anschließend, sofern er nicht bei der Bergung seines Fahrzeuges behilflich sein kann, sofort in einen sicheren Bereich, in jedem Fall mindestens hinter die erste Schutzlinie begeben. Den Anweisungen der Offiziellen ist Folge zu leisten.

30.5 Die Rennstrecke wird jeweils auf beiden Seiten der Fahrbahn durch eine weiße Linie begrenzt. Die Kerbs sind nicht Bestandteil der Rennstrecke im Sinne dieses Artikels. Die Fahrer dürfen die Rennstrecke innerhalb der weißen Linien auf der gesamten Breite nutzen. Befindet sich ein Fahrzeug mit allen vier Rädern außerhalb der weißen Linien gilt dieses grundsätzlich als Verlassen der Rennstrecke.

30.6 Es ist verboten, das Fahrzeug entgegen oder quer zur Fahrtrichtung zu bewegen, es sei denn, es ist zwingend erforderlich, um das Fahrzeug aus einer gefährlichen Position zu bringen oder ein Sportwart hat eine entsprechende Anweisung gegeben.

Es ist Aufgabe der Sportwarte der Streckensicherung, liegengebliebene Fahrzeuge so schnell wie möglich an einen sicheren Ort zu verbringen, so dass dieses Fahrzeug keine Behinderung oder Gefahr für andere Teilnehmer darstellt.

Es ist jedem Teilnehmer streng untersagt, ein Fahrzeug während eines Wettbewerbs, außer auf Anweisung eines Sportwartes, zu schieben. Dem Fahrer darf außerhalb der Boxengasse während den Trainingsläufen, den Qualifyings und den Wertungsläufen nur von Sportwarten geholfen werden.

Nimmt ein Teilnehmer in einem Qualifying bzw. in einem Wertungslauf Hilfe durch Fahrzeuge der mobilen Streckensicherung („Mechanische Hilfeleistung“) in Anspruch, ist für diesen Teilnehmer der betreffende Veranstaltungsteil beendet.

Sollte in diesem Fall der Teilnehmer das jeweilige Qualifying bzw. den jeweiligen Wertungslauf dennoch fortsetzen, wird dies wie folgt geahndet:

Gefahrne Runden und Rundenzeiten werden ab dem Zeitpunkt der unerlaubten Fortsetzung nicht mehr gewertet. Dem Teilnehmer wird zusätzlich die schwarze Flagge gezeigt.

30.7 Falls es in diesem Reglement nicht ausdrücklich erlaubt ist, darf niemand außer dem Fahrer ein liegengeliebenes Wettbewerbsfahrzeug berühren, es sei denn, es befindet sich in der Boxengasse, im Fahrerlager oder in der Startaufstellung. Die Inanspruchnahme oder Duldung fremder Hilfe durch Sportwarte der Streckensicherung oder anderer Personen, die aus Sicherheitsgründen dringend geboten ist, ist von vorstehender Regelung ausgenommen. Reparaturen und sonstige Arbeiten am Wettbewerbsfahrzeug dürfen nur an/in den zugewiesenen Boxen, im Fahrerlager und in der Startaufstellung ausgeführt werden. Teammitglieder dürfen während des Wertungslaufs und der Trainingsläufe die Rennstrecke nicht betreten.

Arbeiten in der Boxengasse unter einem Wettbewerbsfahrzeug sind nur erlaubt, wenn dieses durch eine Vorrichtung gegen unbeabsichtigtes Herunterlassen gesichert ist.

30.8 Fahrer, die andere Teilnehmer offensichtlich behindern bzw. blockieren, können bestraft werden.

30.9 Fahrer, die von der Strecke abkommen, dürfen nur so wieder auf die Strecke zurückfahren, dass andere Teilnehmer dadurch nicht gefährdet oder behindert werden. Teilnehmer, die sich durch das Verlassen der Strecke einen dauerhaften Vorteil verschaffen, können je nach den Umständen mit Wertungsstrafen oder Strafen belegt werden. Es liegt im Ermessen des Renndirektors, den Fahrern die Möglichkeit zu geben, den durch das Verlassen der Strecke erworbenen Vorteil zurück zu geben. Besondere Streckenteile (Bremskurven, Schikanen) können von Sachrichtern beobachtet werden.

30.10 Jeder Fahrer, der die Rennstrecke verlassen will, muss diese Absicht rechtzeitig anzeigen und diese so verlassen, dass niemand gefährdet wird. Fahrer, die in die Boxengasse einfahren, haben folgende Vorschriften strengstens zu beachten: Sie müssen sich auf die Einfädelspur zur Boxengasse begeben und dürfen diese nicht mehr verlassen. Ab Auffahrt auf diese Einfädelspur hat der Fahrer seine Geschwindigkeit so herabzusetzen, dass er sein Fahrzeug ohne Gefährdung anderer Teilnehmer oder Sportwarte an den Boxen zum Halten bringen kann. Jeder Boxenstopp muss unmittelbar vor den zugewiesenen Boxen des jeweiligen Teams durchgeführt werden. Innerhalb der Boxengasse haben Fahrzeuge auf der „fast lane“ gegenüber solchen auf der „working lane“ Vorfahrt.

Nach Beendigung des Boxenstopps darf der Fahrer erst am Ende der Boxenanlage wieder auf die Strecke fahren. Dabei hat er darauf zu achten, dass er andere Teilnehmer weder gefährdet noch behindert. Das Überfahren der Begrenzungslinie am Ende der Boxengasse ist strengstens verboten und wird durch den Renndirektor während der Freien Trainings mit einer Verwarnung, während der Qualifyings mit einer Rückversetzung um mindestens 3 Startplätze

und in den Wertungsläufen mit mindestens einer Strafe gemäß Artikel 16 geahndet.

Das Einhalten der maximal zulässigen Geschwindigkeit wird überwacht. Das Ergebnis der Geschwindigkeitsmessung ist eine Sachrichterentscheidung.

Während der gesamten Veranstaltung beträgt die zulässige Höchstgeschwindigkeit in der Boxengasse zwischen den beiden Markierungen (Boxeneingang/Boxenausgang) 50 km/h. Die Änderung der zulässigen Höchstgeschwindigkeit in der Boxengasse aus Sicherheitsgründen obliegt allein dem Renndirektor.

Das Rückwärtsfahren der Fahrzeuge mit eigener Motorkraft ist in der Boxengasse verboten.

Das Überschreiten der Geschwindigkeitsbegrenzung in der Boxengasse wird durch den Renndirektor wie folgt geahndet:

Während der Trainings, Qualifyings:

Überschreitung bis maximal 10 km/h: Geldstrafe in Höhe von 50 € pro km/h-Überschreitung. Überschreitung über 10 km/h: Geldstrafe in Höhe von 500 € zuzüglich eine Rückversetzung um 3 Startplätze für den nächsten Wertungslauf.

Während der Wertungsläufe:

Mindestens Strafe gemäß Artikel 16.

Weiterhin ist zu beachten, dass während des Pflichtboxenstopps ein abnormal langsames Fahren und eine Behinderung anderer Teilnehmer bestraft wird.

Eine weitere Bestrafung, insbesondere bei gefährlichem oder mehrfachem Verstoß während der Saison, bleibt den Sportkommissaren vorbehalten.

30.11 Teilnehmer, deren Fahrzeuge Öl verlieren, haben die Strecke sofort zu verlassen. Es ist verboten, solche Fahrzeuge ohne Rücksicht auf Verschmutzungen der Fahrbahn zu den Boxen zu fahren.

30.12 Die Teilnehmer müssen Fahrlicht und Rücklicht und ggf. Regenlicht der Wettbewerbsfahrzeuge einschalten, sobald auf Seite 7 der offiziellen Zeitnahmemonitore die Meldung „Lights on“ erscheint bzw. das Schild „Lights on“ an der Ziellinie gezeigt wird.

30.13 Der Renndirektor ist befugt, jedes Fahrzeug anhalten und überprüfen zu lassen, welches einen Unfall hatte bzw. bei dem die Lichter ohne Funktion sind. Wird ein Fahrzeug angehalten, so darf es nach Abschluss der Überprüfung bzw. der Reparatur den Wertungslauf wieder aufnehmen.

30.14 Während des Einsatzes von Rettungs- und Sicherheitsfahrzeugen ist besonders umsichtig und vorsichtig zu fahren und diesen Platz zu machen.

30.15 Die Mitnahme von Öl, Wasser und Kraftstoff in Reservebehältern oder die Mitnahme von leeren Reservebehältern im Wettbewerbsfahrzeug ist nicht gestattet.

30.16 Es ist während der Trainingsläufe, der Qualifyings und der Wertungsläufe verboten Stellwände aufzustellen, Abdeckungen zu verwenden oder andere Maßnahmen zu treffen, die die Sicht auf die Fahrzeuge beeinträchtigen, während sich die Fahrzeuge im Fahrerlager, in den Teamzelten, in der Boxengasse oder in der Startaufstellung befinden.

Ausgenommen sind Abdeckungen die eindeutig nur zum Schutz mechanisch empfindlicher Bereiche (z.B. offene Ansaugkanäle) oder dem Brandschutz dienen.

Insbesondere ist folgendes nicht zulässig:

– Das Abdecken des Heckflügels.

– Die Verwendung von Boxenstopp-Stationen, Werkzeugkästen, Reifentrolleys, Motorhauben und ähnlichem als Sichtschutz.

Folgendes ist erlaubt:

- Das Abdecken beschädigter Fahrzeuge oder Teile.
- Das Abdecken des Fahrzeugs im Parc fermé oder in der Boxengasse bei Regen.
- Hitzeschutzabdeckungen in der Startaufstellung.

30.17 Fahrer mit medizinischen Besonderheiten (wie z.B. Allergien, Bluter, Diabetiker usw.) sind immer verpflichtet, vor Beginn einer Veranstaltung dem Medizinischen Einsatzleiter (Chief Medical Officer - CMO) eine schriftliche Mitteilung mit Name und Start-Nr. des Wettbewerbsfahrzeuges zu übergeben. Teilnehmer mit Verletzungen bzw. vorübergehenden Behinderungen sind ebenfalls verpflichtet, sich unverzüglich dem Medizinischen Einsatzleiter (Chief Medical Officer – CMO) vorzustellen.

ARTIKEL 31 FLAGGENZEICHEN/SIGNALGEBUNG

Die Rettungsdienste und die Streckenüberwachung sind nach den Bestimmungen des Anhang H zum Internationalen Sportgesetz der FIA geregelt. Die Fahrer sind verpflichtet, sich mit diesen Bestimmungen vertraut zu machen, die Signalgebung zu beachten und damit erteilte Anweisungen zu befolgen. Die Flaggenzeichen entbinden die Fahrer nicht von ihrer Pflicht, sich bei erkennbaren Gefahren so zu verhalten, dass andere nicht gefährdet werden.

ARTIKEL 32 TRAINING

32.1 Am Tag vor dem ersten Wertungslauf finden, gemäß Zeitplan der jeweiligen ADAC GT4 Germany-Veranstaltung, zwei Trainings von je 45 bis 60 Minuten statt. Dabei gelten die folgenden Bedingungen:

- Reifenwechsel sind zulässig.
- Das Be- und Enttanken ist verboten.

Im freien Training werden lediglich gezeitete Runden gewertet, welche auf der Rennstrecke und außerhalb der Boxengasse begonnen und beendet werden.

32.2 Für den Abbruch eines Trainings gilt

Der Renndirektor kann ein Training unterbrechen, wenn die Strecke durch einen Unfall blockiert ist oder eine Fortführung aufgrund des Wetters oder anderer Bedingungen zu gefährlich erscheint. In diesem Fall wird auf Anweisung des Renndirektors an allen Streckenposten die rote Flagge und an der Startlinie das Ampelzeichen zum Abbruch gezeigt. Ab diesem Zeitpunkt besteht Überholverbot, die Boxenausfahrt wird geschlossen und alle Fahrzeuge müssen langsam zu ihren jeweiligen Boxen fahren. Liegegebliebene Fahrzeuge werden von der Rennstrecke geborgen. Sie werden nach Möglichkeit in die Boxengasse gebracht. Eine Verpflichtung des Veranstalters hierzu besteht nicht.

Der Renndirektor hat das Recht einen Trainingslauf so oft und so lange zu unterbrechen, wie er dies für Bergungs- bzw. Aufräumarbeiten als notwendig erachtet.

Außer in den Qualifyings führt eine Unterbrechung nicht zur Verlängerung des entsprechenden Veranstaltungsteils bzw. zur Änderung des Zeitplans.

Ein Protest gegen eventuelle Auswirkungen hinsichtlich der Zulassung zum Start eines Fahrers aufgrund der Unterbrechung eines oder mehrerer Trainingsläufe sowie gegen die zeitliche Verkürzung eines Trainings ist nicht zulässig.

Ein abgebrochener Trainingslauf wird nur auf Anweisung des Renndirektors wieder gestartet.

32.3 Grundsätzlich darf kein Fahrer in den Wertungslauf starten, wenn er nicht zumindest an einem Training teilgenommen hat.

32.4 Während jedem Training befindet sich an der Boxenausfahrt eine grüne und eine rote Ampel. Die Fahrzeuge dürfen die Boxengasse nur verlassen, wenn die Ampel grün geschaltet ist. Zusätzlich wird an der Boxenausfahrt eine blaue Flagge und/oder ein blaues Blinklicht gezeigt, um den Fahrern an der Boxenausfahrt anzuzeigen, wenn sich auf der Strecke ein Fahrzeug nähert.

ARTIKEL 33 QUALIFYING

33.1 Grundsätzlich finden zwei Qualifyings von 20 Minuten statt. Die Fahrerbesetzung ist in Artikel 19 geregelt.

Im Qualifying werden lediglich gezeitete Runden gewertet, welche auf der Rennstrecke und außerhalb der Boxengasse begonnen und beendet werden.

33.2 Alle Fahrzeuge müssen, ab Beginn des Qualifyings bis zum Abstellen im Parc fermé, vor den zugewiesenen Boxen abgestellt werden.

Ein Reifenwechsel während eines Qualifyings ist verboten. Ausgenommen davon ist der Wechsel von beschädigten Reifen und der Wechsel von Slicks auf Regenreifen und umgekehrt.

Pro Qualifying-Session dürfen maximal ein Satz Slick- und Regen-Reifen verwendet werden. Ein Reifenwechsel gilt erst dann als vollzogen, wenn mit den neuen Reifen die Ziellinie einmal außerhalb der Boxengasse überquert wurde. Jeder Versuch diese Regelung zu umgehen wird den Sportkommissaren gemeldet.

33.3 Erzielt ein Fahrer in einer Runde, in der er an einem beliebigen Punkt der Rennstrecke eine gezeigte gelbe Flagge passiert hat, eine bessere Rundenzeit als die bis zu diesem Zeitpunkt erreichte, so wird diese Runde nicht gewertet. Der Renndirektor und/oder die Sportkommissare können darüber hinaus weitere Wertungsstrafen und/oder Strafen verhängen.

33.4 Wenn nach Auffassung der Sportkommissare während des Qualifyings ein Fahrer sein Fahrzeug absichtlich anhält oder einen anderen Fahrer in irgendeiner Weise behindert, wird der betreffende Fahrer bestraft.

33.5 Nach Ablauf der Zeit des jeweiligen Qualifyings unterliegen alle Wettbewerbsfahrzeuge, die am Qualifying teilgenommen haben, auf dem gesamten Gelände der Rennstrecke den Parc fermé-Bestimmungen. Es sind jegliche technischen Änderungen am Fahrzeug untersagt.

Es ist auch verboten, während der Fahrt von der Strecke in den Parc fermé, Materialien oder Substanzen vom Fahrzeug zu entfernen oder dem Fahrzeug hinzuzufügen.

Alle Fahrzeuge haben sich auf direktem Wege zu dem in der jeweiligen Veranstaltungsausschreibung angegebenen Parc fermé zu begeben.

Fahrzeuge, die vor Ende des Qualifyings im Parc fermé-Bereich abgestellt werden, unterliegen ab diesem Zeitpunkt den Parc fermé-Bestimmungen.

Jedes Fahrzeug muss mit dem Lenkrad in seiner bestimmungsgemäßen Position auf der Lenksäule und dem Getriebe in Neutralstellung (Leerlauf) abgestellt werden.

33.6 Fahrer, die am jeweiligen Qualifying nicht teilgenommen haben oder keine gezeitete Runde gefahren sind, dürfen nur aufgrund einer besonderen Genehmigung durch den Renndirektor am Wertungslauf teilnehmen. Hierzu ist ein entsprechender schriftlicher Antrag bis spätestens zwei Stunden vor dem Start in die Einführungsrunde einzureichen.

33.7 Unmittelbar nach den Qualifyings wird eine Ergebnisliste erstellt, in der die schnellste gewertete Runde je Fahrer ersichtlich ist. Haben mehrere Fahrer innerhalb eines Qualifyings identische Rundenzeiten erreicht, hat der Fahrer Vorrang, der diese Zeit zuerst erzielt hat.

33.8 Finden beide Qualifyings unmittelbar hintereinander statt, getrennt durch eine kurze Pause, gelten folgende Regelungen: Q1 und Q2 gelten als eigene Veranstaltungsteile. Für die technische Abnahme gelten Q1, Q2 und die Pause als ein Veranstaltungsteil. Der technische Zustand der Fahrzeuge nach Q2 wird beiden Qualifyings zugrunde gelegt. In der Pause zwischen Q1 und Q2 dürfen Arbeiten an den Fahrzeugen durchgeführt werden, Reifenwechsel sind zulässig. Das Betanken oder Entfernen von Kraftstoff aus den Fahrzeugen ist vom Beginn des Q1 bis zum Ende des Parc Fermé nach dem Q2 untersagt. Fahrzeuge mit Boxen müssen sich vom Start des Q1 bis zum Ende des Q2 vor den Boxen befinden. Alle Reifen, die während eines Qualifyings verwendet werden sollen, müssen vom Start des Q1 bis zum Ende des Q2 jederzeit vor der Garage sichtbar sein.

ARTIKEL 34 ENDGÜLTIGER ABBRUCH DES QUALIFYING

Beträgt die Restfahrzeit bei einem Abbruch weniger als fünf Minuten, muss ein Qualifying nicht neu gestartet werden. In diesem Fall wird die Startaufstellung anhand der schnellsten gewerteten Runde je Fahrer ermittelt. Wird ein Qualifying bei einer Restfahrzeit von mehr als fünf Minuten abgebrochen und nicht wieder für neu gestartet bzw. konnte aufgrund besonderer Umstände ein Qualifying nicht stattfinden, wird die Startaufstellung für den Wertungslauf nach dem aktuellen Tabellenstand der Fahrerwertung gebildet. Maßgeblich ist der Tabellenstand des für das entsprechende Qualifying genannten Fahrers. Bei der ersten Veranstaltung wird die Startaufstellung für den Wertungslauf nach den Zeiten des Freien Trainings gebildet.

ARTIKEL 35 REGENTRAINING/REGENRENNEN

Wurde die Erlaubnis zur Verwendung von Regenreifen gemäß Artikel 25.4b durch den Renndirektor erteilt, liegt die Entscheidung über die Verwendung von Slick-Reifen oder Regenreifen während des Trainings, der Qualifying und der Wertungsläufe in der Verantwortung der Teilnehmer. Es wird ein Schild „wet practice“, „wet race“ oder „wet track“ gezeigt. Der Renndirektor kann die Verwendung von Regenreifen vorschreiben.

ARTIKEL 36 STARTAUFSTELLUNG

36.1 Die Startplätze für die Wertungsläufe ergeben sich aufgrund der jeweils in den jeweiligen Qualifyings ermittelten schnellsten Rundenzeiten. Dabei gelten die schnellsten Runden des ersten Qualifyings für den ersten Wertungslauf, die des zweiten Qualifyings für den zweiten Wertungslauf. Ein Tausch der Startposition ist nicht möglich. Haben mehrere Fahrer identische Rundenzeiten erreicht, erhält der Fahrer den besseren Startplatz, der diese Zeit zuerst erzielt hat.

36.2 Wenn mehr als ein Fahrer in einem Qualifying keine Rundenzeit erzielt hat, so werden diese Fahrer auf schriftlichen Antrag in nachstehender Reihenfolge am Ende des Feldes platziert:

- a) die Fahrer, die in ihre gezeitete Runde gestartet sind;
- b) die Fahrer, die in keine gezeitete Runde gestartet sind;
- c) die Fahrer, die die Boxengasse nicht verlassen haben.

36.3 In jedem Fall müssen Fahrer, deren Rundenzeiten durch den Renndirektor oder die Sportkommissare gestrichen wurden, hinter den zuvor aufgeführten Fahrern am Ende der Startaufstellung platziert werden.

36.4 Eine eventuelle Anwendung von Artikel 18 findet erst nach der Ermittlung der Startaufstellung gemäß den vorstehenden Artikeln statt.

36.5 Die Startaufstellung für den Wertungslauf wird spätestens eine Stunde vor dem Start in die Einführungsrunde veröffentlicht. Qualifizierte Teilnehmer, denen eine Teilnahme nicht möglich ist, haben sich bis zu diesem Zeitpunkt beim Renndirektor abzumelden.

36.6 Die Wettbewerbsfahrzeuge müssen in Rennrichtung fahrend zum Startplatz bewegt werden. Ein Schieben oder Fahren gegen die Rennrichtung ist weder in der Boxengasse noch auf der Rennstrecke (Ausnahme kleinere Positionskorrekturen unmittelbar bei der Startposition) zulässig.

36.7 Wird die Ampel am Ende der Boxengasse auf Rot geschaltet, dürfen Fahrzeuge, die sich ab diesem Zeitpunkt noch in der Boxengasse befinden, nicht mehr in die Startaufstellung fahren.

Sobald das gesamte Feld in die Einführungsrunde beziehungsweise in den Wertungslauf gestartet ist, dürfen die Fahrzeuge aus der Boxengasse nachstarten, vorausgesetzt, die Ampel am Ende der Boxengasse zeigt grün. Die entsprechenden Startplätze in der Startaufstellung müssen frei bleiben.

ARTIKEL 37 STARTART

Der Wertungslauf wird rollend gestartet. Die Startaufstellung erfolgt in 2 x 2 Startreihen (Rolling-Start). Der Abstand zwischen den Startreihen muss maximal zwei Fahrzeuglängen betragen. Die Pole-Position befindet sich auf dem Startplatz mit der kürzesten Entfernung zur ersten Kurve nach der Startlinie.

ARTIKEL 38 START/STARTVERZÖGERUNG

38.1 Spätestens 10 Minuten vor dem Beginn der Einführungsrunde wird die Boxengasse/der Vorstart geöffnet und die Fahrzeuge starten in eine Informationsrunde. Am Ende dieser Runde haben die Fahrzeuge im Schrittempo in die Startaufstellung einzufahren und ihre Startposition einzunehmen. Dort ist der Motor abzustellen.

Detaillierte Informationen über die einzunehmenden Startpositionen am Ende der Informationsrunde und den gesamten Ablauf werden im Drivers Briefing bekannt gegeben.

Es ist nicht zulässig, eine weitere Informationsrunde zu absolvieren. Fahrzeuge die wieder in die Boxengasse einfahren, dürfen diese erst nach Beginn der Einführungsrunde gemäß den nachfolgenden Regelungen wieder verlassen. Das Schieben oder Fahren gegen die Rennrichtung ist weder in der Boxengasse noch auf der Rennstrecke (Ausnahme: im Rahmen der Startfeldpräsentation oder kleine Positionskorrekturen unmittelbar bei der Startposition) zulässig.

Spätestens 5 Minuten vor dem Beginn der Einführungsrunde wird die Boxengasse geschlossen.

Jedes Fahrzeug, das die Boxengasse zu diesem Zeitpunkt noch nicht verlassen hat, kann aus der Boxengasse starten. Es darf nur mit dem rennfertigen Fahrer im Fahrzeug zum Ende der Boxengasse bewegt werden. Diese Fahrzeuge haben die Möglichkeit, nachdem das gesamte Feld in seiner Einführungsrunde an der Boxenausfahrt vorbeigefahren ist – innerhalb von 10 Sekunden – die Boxengasse zu verlassen und die Einführungsrunde am Ende des Feldes zu absolvieren. Der ursprüngliche Startplatz darf nicht eingenommen werden.

Fahrzeuge, die nicht innerhalb der 10 Sekunden die Boxengasse verlassen, haben die Möglichkeit aus der Boxengasse in den Wertungslauf zu starten, nachdem das gesamte Feld nach dem Erteilen des Startzeichens die Boxenausfahrt passiert hat.

Ein Verstoß gegen die vorstehenden Vorschriften wird mindestens mit einer Strafe gemäß Artikel 16 geahndet.

38.2 Das Herannahen des Starts zur Einführungsrunde wird durch Tafeln mit folgender Aufschrift in entsprechender zeitlicher Reihenfolge angezeigt. Zusammen mit den Tafeln (siehe nachstehende Beschreibung) wird gleichzeitig ein akustisches Warnsignal gegeben:

a) 10-Minuten-Tafel:

Start des Countdowns, Grünes Licht bzw. grüne Flagge (Beginn der Einführungsrunde) erfolgt in 10 Minuten.

b) 5-Minuten-Tafel:

nur noch Teammitglieder und Offizielle dürfen sich in der Startaufstellung aufhalten. Grünes Licht bzw. grüne Flagge (Beginn der Einführungsrunde) erfolgt in 5 Minuten.

c) 3-Minuten-Tafel:

Alle Fahrzeuge müssen auf ihren Rädern stehen. Sie dürfen nicht wieder angehoben werden. Ein Verstoß gegen diese Vorschrift wird mit einer Strafe gemäß Artikel 16 geahndet. Grünes Licht bzw. grüne Flagge (Beginn der Einführungsrunde) erfolgt in 3 Minuten.

d) 1-Minuten-Tafel:

Die Motoren werden gestartet, die Fahrer sitzen in ihren Fahrzeugen. Alle Personen müssen die Startaufstellung unverzüglich verlassen. Grünes Licht bzw. grüne Flagge (Beginn der Einführungsrunde) erfolgt in einer Minute.

e) 30-Sekunden-Tafel:

Grünes Licht bzw. grüne Flagge (Beginn der Einführungsrunde) erfolgt in 30 Sekunden.

30 Sekunden nach dieser Tafel wird den Teilnehmern mit einer grünen Flagge bzw. durch Zeigen eines grünen Lichtes signalisiert, dass sie hintereinander in der Reihenfolge ihrer Startplätze hinter einem Führungsfahrzeug eine Runde zu fahren haben.

38.3

a) Die Fahrzeuge werden hinter dem Führungsfahrzeug (zeigt die gelbe Flagge) über die Rennstrecke zur Startlinie geführt (Einführungsrunde). Alternativ kann das Führungsfahrzeug auch mit gelben/orangenen Rundumleuchten ausgestattet werden.

Der Abstand zwischen den Fahrzeugen darf nicht mehr als 3 Fahrzeuglängen betragen. Das Zurückfallenlassen und Startübungen sind verboten und können vom Renndirektor mit einer Wertungsstrafe belegt werden.

Ein Überholen während der Einführungsrunde ist nur erlaubt, wenn ein Fahrzeug beim Verlassen der Startaufstellung verspätet war und die Fahrzeuge dahinter – um andere Fahrzeuge nicht zu behindern – ein Vorbeifahren nicht vermeiden konnten. In diesem Fall dürfen die Fahrer nur überholen, um die Startreihenfolge wiederherzustellen. Fahrzeuge, die vom gesamten Feld passiert werden, verbleiben am Ende des Starterfeldes und starten auch aus der letzten Position. Wenn mehr als ein Fahrzeug davon betroffen ist, müssen sie sich in der Reihenfolge am Ende des Feldes anschließen, in welcher sie die Startaufstellung verlassen haben. Fahrzeuge, die nicht vom gesamten Feld überholt wurden, dürfen bis zum Grid-Schild die zugewiesene Startposition wieder einnehmen. Eine Veränderung der Position nach dem Grid-Schild ist ausdrücklich verboten.

In solchen Fällen obliegt es der Entscheidung des Renndirektors/Rennleiters den Start nicht freizugeben und eine weitere Formationsrunde fahren zu lassen.

b) Wenn ein Fahrer nicht zur Einführungsrunde starten kann, hat er dies unverzüglich anzuzeigen. Die restlichen Fahrzeuge müssen die Startreihenfolge beibehalten, wenn sie das liegengebliebene Fahrzeug überholen, und dabei den Fahrzeugen direkt hinter dem liegen gebliebenen Fahrzeug die Zeit und die Möglichkeit zum Überholen lassen.

Sobald das Schlussfahrzeug vorbeigefahren ist, wird/werden das/die Fahrzeug(e) unverzüglich in die Boxengasse gebracht. Dort dürfen Mechaniker des betreffenden Fahrzeugs Hilfe leisten. Das Anschieben des Fahrzeuges ist zulässig. Das/Die Fahrzeug(e) dürfen aus der Boxengasse starten.

Freibleibende Startplätze dürfen in der Formationsrunde und beim Start durch Aufrücken der anderen Fahrzeuge nicht aufgefüllt werden. Freibleibende Startreihen dürfen durch Aufrücken anderer Fahrzeuge geschlossen werden.

c) Jeder Fahrer ist dafür verantwortlich, seine Position im Starterfeld beizubehalten. Der Starter ist nicht verpflichtet, eine weitere Formationsrunde zu veranlassen, um die ursprüngliche Reihenfolge wieder herzustellen.

d) In jeder weiteren – über die ursprünglich vorgesehene Formationsrunde hinausgehende/angeordnete Formationsrunde – gelten die gleichen vorgenannten Bestimmungen.

38.4 Nach dem Ausscheren des Führungsfahrzeugs und dem Senken der gelben Flagge bzw. dem Ausschalten der gelben/ orangenen Rundumleuchten am Führungsfahrzeug steht die Formation unter der Aufsicht des Starters. Vor dem Senken der gelben Flagge bzw. vor dem Ausschalten der gelben/ orangenen Rundumleuchten am Führungsfahrzeug darf dieses nicht überholt werden, auch wenn es sich bereits in der Anfahrt zur Boxengasse befindet.

Die Fahrzeuge haben sich mit gleichbleibender Geschwindigkeit in einer geordneten Formation in zwei Startreihen der Startlinie zu nähern.

Das Rote Licht der Startampel ist angeschaltet.

Alle Fahrzeuge haben dabei als Startkorridore die auf ihrer Startseite hintereinander liegenden Startboxen zu überfahren. Jegliche Erhöhung oder Verminderung der Geschwindigkeit, das Verlassen des jeweiligen Startkorridors sowie ein Drängen nach innen oder außen ist verboten, bevor das Startsignal gegeben wurde.

Verstöße und Zuwiderhandlungen gegen diese Bestimmungen können vom Renndirektor mindestens mit einer Pit-Stop-Penalty bestraft werden.

Das Startsignal wird mit der Startampel gegeben, indem der Starter die Ampel von Rot auf Grün schaltet oder das rote Ampellicht ausschaltet. Die Details werden in der Fahrerbesprechung bekannt gegeben.

Der Starter kann den Startvorgang abbrechen, wenn die Formation seines Erachtens nicht den Vorgaben entspricht. In diesem Fall wird eine (oder mehrere) weitere Einführungsrunde(n) absolviert.

Das rote Ampellicht bleibt eingeschaltet. An der Startampel wird gelbes Blinklicht zugeschaltet und gelbe Flaggen werden von Streckenposten geschwenkt gezeigt. Die Fahrzeuge absolvieren eine weitere Einführungsrunde, die Aufgabe und Funktion des Führungsfahrzeugs übernimmt dabei das Führungsfahrzeug, welches hierzu in der Startphase einen hierfür vorgesehenen Standort entlang der Strecke einnimmt. Am Ende der weiteren Einführungsrunde(n) erfolgt ein erneuter Startversuch. Die Details sowie der Standort des 2. Führungsfahrzeugs (Safety Car) werden in der Fahrerbesprechung bekannt gegeben.

Sollten weitere Einführungsrunde(n) absolviert werden, so wird das Rennen ab dem Ende der ersten Einführungsrunde als gestartet angesehen.

Sollten auch weitere Formationsrunden nicht zu einem ordentlichen Start des Feldes führen, kann der Renndirektor die Startprozedur abbrechen und das

Starterfeld mit dem Safety Car in die Startaufstellung zurückführen.

Es erscheint die Meldung »SAFETY CAR DEPLOYED« auf der Seite 7 der Zeitnahme-Monitore und alle Streckenposten zeigen geschwenkte gelbe Flaggen und ein Schild »SC« solange, bis die Fahrzeuge vor der Startlinie angehalten haben. Alle Fahrzeuge müssen ihre Geschwindigkeit sofort deutlich reduzieren und vor der Startlinie auf ihrer ursprünglichen Startposition anhalten und die Motoren abstellen.

Die Renndauer, der Start des neuen Countdowns und das Boxenstoppzeitfenster nach einem Abbruch der Startprozedur wird vom Renndirektor in Abstimmung mit den Sportkommissaren festgelegt und auf Seite 7 der offiziellen Zeitnahme-Monitore und durch Lautsprecherdurchsage den Teams, Bewerbern und Fahrern mitgeteilt.

38.5 Der Versacher einer weiteren Einführungsrunde bzw. eines Startabbruchs wird den Sportkommissaren zur weiteren Bestrafung gemeldet.

38.6 Die Einhaltung der Bestimmungen während des Startablaufs wird von Sachrichtern überwacht.

38.7 Während des Starts zum Wertungslauf darf sich an der Boxenmauer keine Person aufhalten. Für den vorstehend beschriebenen Zeitablauf ist ausschließlich der offizielle Zeitplan der jeweiligen ADAC GT4 Germany-Veranstaltung verbindlich. Geringfügige Änderungen des Zeitplanes werden bis 1 Stunde vor dem Start in die Einführungsrunde auf den offiziellen Zeitnahmemonitoren bekannt gegeben.

38.8 Jeder Frühstart wird durch den Renndirektor mindestens mit einer Strafe gemäß Artikel 16 belegt. Die Sportkommissare können jedoch auch andere Strafen aussprechen. Als Frühstart gilt jedes Überholen (Verlassen der Startposition) vor dem Startsignal.

38.9 Ein Wertungslauf wird im Falle von Regen nicht abgebrochen, es sei denn, die Strecke ist blockiert oder eine Weiterfahrt wäre zu gefährlich.

Startverzögerung

38.10 Bei Bedingungen, die zu einer Startverzögerung führen, werden vom Renndirektor die folgenden Maßnahmen getroffen:

Wenn nach dem 5-Minuten-Signal, aber vor dem Start zur Einführungsrunde, starker Regen einsetzt, wird bei Start und Ziel ein Schild START DELAYED gezeigt und die gelben Blinklichter eingeschaltet. Der Startablauf beginnt wieder beim 10-Minuten-Countdown. Ab diesem Zeitpunkt wird der in Artikel 38.2 beschriebene Ablauf durchgeführt.

38.11 Steht der Start zum Wertungslauf kurz bevor und kann nach Meinung des Renndirektors ein Befahren der Strecke nicht als sicher erachtet werden, kann der Start durch Einschalten der gelben Blinklichter an der Startampel und durch Zeigen des Schildes START DELAYED, verschoben werden.

Die Informationen über die wahrscheinliche Dauer der Verzögerung bzw. die neue Startzeit werden auf den Zeitnahmemonitoren gezeigt. Der Startablauf beginnt wieder mit dem 10-Minuten-Signal.

Die Renndauer und das Boxenstoppzeitfenster nach einer Startverzögerung werden vom Renndirektor in Abstimmung mit den Sportkommissaren festgelegt und auf Seite 7 der offiziellen Zeitnahme-Monitore den Teams, Bewerbern und Fahrern mitgeteilt.

38.12 Das Schild START DELAYED sollte ab der Hälfte der in der Startaufstellung stehenden Fahrzeuge nochmals gezeigt werden.

ARTIKEL 39 BOXENSTOPP/PFLICHTBOXENSTOPP

39.1 Für jeden Boxenstopp während eines Wertungslaufs gelten folgende Regeln:

- Bis das Fahrzeug zum Stillstand gekommen ist, dürfen sich außer einem Einweiser keine weiteren Personen des Teams in der „working lane“ aufhalten.
- Material und Reifen dürfen erst nachdem das Fahrzeug zum Stillstand gekommen ist in die „working lane“ verbracht werden. Schilder oder/und Tafeln, die in der „working lane“ stehen, gelten im Sinne dieses Reglements auch als Material. Es dürfen nur Signale benutzt werden, welche von einer Person in der Hand gehalten werden.
- Zu keinem Zeitpunkt des Boxenstopps dürfen mehr als drei Personen am Fahrzeug arbeiten. Diese werden durch Armbinden gekennzeichnet, welche durch den Veranstalter ausgegeben werden. Das abwechselnde Arbeiten von mehr als drei Personen ist ebenfalls verboten.
- Zu keinem Zeitpunkt des Boxenstopps darf innerhalb der „working lane“ mehr als ein Schlagschrauber pro Fahrzeug mit Rädern mit Zentralverschluss, oder zwei Schlagschrauber (elektrisch oder druckluftbetrieben) pro Fahrzeug mit Rädern ohne Zentralverschluss, eingesetzt werden.
- Bevor das Fahrzeug die Boxenstopp-Station des jeweiligen Teams verlässt muss sich sämtliches Material und Reifen außerhalb der „working lane“ befinden; außer dem Einweiser darf sich keine weitere Person des Teams mehr in der „working lane“ aufhalten.
- Das Rückwärtsfahren mit eigener Motorkraft ist verboten.
- Das Be- und Enttanken während eines Wertungslaufs ist generell verboten.
- Das Zuführen von Flüssigkeiten jeglicher Art ist verboten. Ausgenommen ist das Kühlen der Bremsen mit Wasser.
- Reifenwechsel sind nicht zulässig. Ausgenommen davon ist der Wechsel von beschädigten Reifen, ein Tausch der Reifen der linken und rechten Seite und der Wechsel von Slick- auf Regenreifen und umgekehrt. Ein Wechsel von beschädigten Reifen ist umgehend gemäß Artikel 25.5 zu melden.
- Werden mehr als ein beschädigter Reifen gewechselt, die Reifen der linken und rechten Seite getauscht oder wird von Slick- auf Regenreifen oder umgekehrt gewechselt, beträgt die Mindstdauer des Boxenstopps 120 Sekunden.
- Das Arbeiten am Fahrzeug von innerhalb der Box (z. B. Kühlen der Bremsen mit Wasser) ist verboten.

39.2 Für den Pflichtboxenstopp während eines Wertungslaufs gelten, zusätzlich zu den oben genannten, folgende Regeln:

- Jedes Fahrzeug hat während eines Wertungslaufs einer ADAC GT4 Germany-Veranstaltung einen Pflichtboxenstopp mit Fahrerwechsel zu absolvieren.
- Bei einer Renndauer von 50 Minuten, muss dieser Pflichtboxenstopp zwischen der 20. und der 30. Rennminute (nicht vor 20 Min 00 Sek 000 und nicht nach 29 Min 59 Sek 999) beginnen (Boxenstoppzeitfenster) und darf eine vorgeschriebene Mindstdauer nicht unterschreiten.
- Bei einer Renndauer von 60 Minuten, muss dieser Pflichtboxenstopp zwischen der 25. und der 35. Rennminute (nicht vor 25 Min 00 Sek 000 und nicht nach 34 Min 59 Sek 999) beginnen und darf eine vorgeschriebene Mindstdauer nicht unterschreiten.
- Der Renndirektor kann bis zum Ablauf der 24. Rennminute ohne Einhaltung eines besonderen Verfahrens eine hiervon abweichende Regelung treffen (Verschiebung des Boxenstoppzeitfensters), wenn bis zum ursprünglichen

Beginn des Boxenstoppzeitfensters voraussichtlich das Safety Car oder Full Course Yellow im Einsatz ist. Die Verschiebung wird auf Seite 7 der offiziellen Zeitnahmemonitore zunächst mit der Meldung „pit stop window will be postponed“ bekannt gegeben. Das geänderte Boxenstoppzeitfenster wird als absolute Uhrzeit spätestens eine (1) Minute vor dessen Beginn mit der Meldung „new pit stop window from hh.mm.ss until hh.mm.ss“ auf Seite 7 der offiziellen Zeitnahmemonitore bekannt gegeben. Die Regelung zum Beginn des Pflichtboxenstopps gilt entsprechend. Die vorgeschriebene Mindestdauer bleibt hiervon unberührt.

- Für den Fall, dass im Boxenstoppzeitfenster Full Course Yellow zum Einsatz kommt („Full Course Yellow deployed“ wird auf den offiziellen Zeitnahmemonitoren angezeigt), verlängert sich das Boxenstoppzeitfenster um einmalig drei (3) Minuten. Das geänderte Boxenstoppzeitfenster wird als absolute Uhrzeit mit der Meldung "pit stop window extends to hh.mm.ss" auf Seite 7 der offiziellen Zeitnahme-Monitore bekannt gegeben.
- Im Falle einer Unterbrechung des Wertungslaufes und Verkürzung der Rennstrecke legt der Renndirektor das Boxenstoppzeitfenster fest. Das geänderte Boxenstoppzeitfenster wird als absolute Uhrzeit mit der Meldung "pit stop window from hh.mm.ss until hh.mm.ss" auf Seite 7 der offiziellen Zeitnahmemonitore bekannt gegeben.
- Die Mindestdauer beträgt 95 Sekunden. Die Linien an Boxeneinfahrt und Ausfahrt für Beginn und Ende der Zeitmessung werden je nach Rennstrecke in der Ausschreibung festgelegt. Maßgebend für den Beginn eines Boxenstopps ist das Überfahren der Linie, die den Beginn der Zeitmessung in der Boxengasse markiert.
- Für den Wechsel eines beschädigter Reifen verlängert sich die Mindestdauer des Pflichtboxenstopps um 10 Sekunden. Werden mehr als ein beschädigter Reifen gewechselt, die Reifen der linken und rechten Seite getauscht oder wird von Slick- auf Regenreifen oder umgekehrt gewechselt, verlängert sich die Mindestdauer des Pflichtboxenstopps um 25 Sekunden.
- Jede Art von automatischen Signalen, um den Boxeneingang zu markieren, ist verboten. GPS-Punkte, welche als virtuelle Trigger dienen, sind davon ausgenommen.
- Der Fahrer des ersten Turns darf dem Fahrer des zweiten Turns beim Einsteigen bzw. Anschnallen helfen.
- Abnormal langsames Fahren oder Anhalten in der fast lane ist verboten.

39.3 Jeder Verstoß gegen die Regeln des Boxenstopps bzw. Pflichtboxenstopps und die Unterschreitung der Mindestdauer des Pflichtboxenstopps wird mindestens mit einer Drive-Through Penalty geahndet. Die Unterschreitung der Mindestdauer des Pflichtboxenstopps um mehr als 5 Sekunden wird mit einer Ten Seconds Stop-and-go Time Penalty geahndet.

Liegt der Beginn des Pflichtboxenstopps eines Teilnehmers außerhalb des Boxenstoppzeitfensters wird dies ebenfalls mit mindestens einer Ten Seconds Stop-and-go Time Penalty geahndet. Die Standzeit der Ten Seconds Stop-and-go Time Penalty erhöht sich um die Zeit, die der Boxenstopp vor dem Beginn bzw. nach dem Ende des Boxenstoppzeitfensters begonnen wurde.

39.4 Wird ein Pflichtboxenstopp nach dem Zeichen zur Unterbrechung des Wertungslaufes begonnen, so darf der Fahrerwechsel nur durchgeführt werden, wenn sich das Fahrzeug beim Anzeigen der Unterbrechung bereits in der Boxenanfahrt oder in der Boxengasse befand. Andernfalls wird der Boxenstopp nicht als Pflichtboxenstopp gewertet.

39.5 Wird ein Wertungslauf nach Beginn des Boxenstoppzeitfensters unterbrochen oder beginnt das Boxenstoppzeitfenster während einer Unterbrechung, so ist der Re-Start von dem Fahrer zu absolvieren, der während des Abbruchs im Fahrzeug war (unter Beachtung von Artikel 39.4). Ein neues Boxenstoppzeitfenster beginnt eine Runde nach dem Re-Start. Die Dauer des neuen Boxenstoppzeitfensters wird vom Renndirektor festgelegt und wird auf Seite 7 der offiziellen Zeitnahme-Monitore bekannt gegeben.

39.6 Wird ein Wertungslauf nach Beginn des Boxenstoppzeitfensters abgebrochen und nicht wieder gestartet, gilt die Wertung aus der Runde vor Beginn des Boxenstoppzeitfensters.

39.7 Während des Wertungslaufes dürfen sich, mit Ausnahme der Mechaniker der eingeschriebenen Teams, nur Personen in der Boxengasse aufhalten, die den entsprechenden Zusatz-Ausweis sichtbar tragen.

39.8 Es liegt in der Verantwortung des Teams, die Fahrzeuge nur dann von ihrer Boxenstopp-Station abfahren zu lassen, wenn dies ohne Gefährdung anderer Teilnehmer möglich ist.

39.9 Die Einhaltung der vorstehenden Bestimmungen wird von Sachrichtern überwacht.

ARTIKEL 40 SAFETY CAR

40.1 Das ADAC GT4 Germany Safety Car ist für eine Hochleistungs-Fahrweise auf Rundstrecken ausgelegt und angepasst und verfügt über eine Leistung, durch welche die Geschwindigkeiten eingehalten werden können, mit denen auch die an dem Wertungslauf teilnehmenden Fahrzeuge ohne Beeinträchtigung ihrer Renntauglichkeit gefahren werden können.

Es verfügt über mindestens zwei Sitze und zwei oder vier Türen, die Sicht nach hinten muss gut sein. Der Einbau eines Überrollkäfigs gemäß Bestimmungen des Anhang J ist genauso wie FIA genehmigte Sicherheitsgurte empfohlen.

Das Fahrzeug muss hinten und an den Seiten mit der Aufschrift „SAFETY CAR“ in Buchstaben entsprechender Größe ähnlich wie die Startnummern gekennzeichnet sein. Außerdem müssen auf dem Dach mindestens ein deutlich sichtbares gelbes oder orangefarbiges Licht und ein nach hinten gerichtetes grünes Licht vorhanden sein, von denen jedes durch einen eigenen Stromkreis betrieben wird. Die außen angebrachten Lichter müssen so befestigt werden, dass sie der mit dem Fahrzeug zu erreichenden Höchstgeschwindigkeit standhalten. Der Fahrer muss Rennerfahrung haben. An Bord befindet sich ein Beobachter, der alle Wettbewerbsfahrzeuge erkennt und der in ständigem Funkkontakt mit der Rennleitung steht. Die Besatzung muss FIA genehmigte Helme und flammenabweisende Kleidung tragen.

40.2 Das Safety Car kann durch Entscheidung des Renndirektors eingesetzt werden:

- zur Neutralisation eines Rennens, wenn sich Teilnehmer oder Sportwarte in unmittelbarer körperlicher Gefahr befinden, jedoch die Umstände den Abbruch des Rennens nicht erforderlich machen;
- zum Start eines Rennens in außergewöhnlichen Umständen (z.B. schlechtes Wetter);
- zur Wiederaufnahme eines unterbrochenen Rennens.

40.2a An den Rennstrecken müssen zwei fortlaufende, 20cm breite „Safety Car Linien“ mit rutschfester Farbe quer über die Strecke an der Boxenein- und -ausfahrt von einer Seite zur anderen an den folgenden Stellen markiert werden:

– Safety Car Linie 1: An dem Punkt, wo es sinnvoll erscheint, dass ein in die Boxengasse einfahrendes Fahrzeug das Safety Car oder ein anderes auf der Strecke verbleibendes Rennfahrzeug überholen darf. Dies ist auch der Punkt, an dem die Rennfahrzeuge das Safety Car überholen dürfen, wenn es am Ende seines Einsatzes in die Boxengasse einfährt.

– Safety Car Linie 2: An dem Punkt, an dem aus der Boxengasse ausfahrende Fahrzeuge voraussichtlich die gleiche Geschwindigkeit eingenommen haben wie die Rennfahrzeuge auf der Strecke. Ein Fahrzeug auf der Strecke darf deshalb ein aus der Boxengasse ausfahrendes Fahrzeug vor Erreichen dieser Linie überholen, ein Überholen danach ist jedoch verboten.

40.3 10 Minuten vor Start der Einführungsrunde nimmt das Safety Car die Position vor der Startaufstellung ein und bleibt dort bis zum 5-Minuten-Signal. Dann fährt es (nachstehender Artikel 40.14 ausgenommen) eine vollständige Runde auf der Rennstrecke und fährt auf den ihm vom Renndirektor zugewiesenen Standplatz.

40.4 Wenn die Anweisung zum Einsatz des Safety Car gegeben wird, erscheint die Meldung »SAFETY CAR DEPLOYED« auf der Seite 7 der Zeitnahme-Monitore und alle Streckenposten zeigen geschwenkte gelbe Flaggen und ein Schild »SC« und die gelb-/orangefarbenen Lichter an der Startlinie werden eingeschaltet, bis der Safety Car-Einsatz beendet ist.

Alle Fahrzeuge müssen ihre Geschwindigkeit sofort deutlich reduzieren.

40.5 Das Safety Car fährt mit eingeschalteten gelb/orangen Leuchten unabhängig von der Position des Führenden sofort auf die Strecke ein.

40.6 Jedes Fahrzeug, welches während des Safety Car-Einsatzes unnötig langsam oder unregelmäßig fährt, wird den Sportkommissaren gemeldet. Dieses gilt sowohl für die Rennstrecke als auch für die Boxengasseneinfahrt und die Boxengasse.

40.7 Alle Wettbewerbsfahrzeuge müssen sich dann in Abständen von jeweils höchstens 5 Fahrzeuglängen in einer Linie hinter dem Safety Car einreihen, wobei das Überholen mit Ausnahme der nachfolgend aufgeführten Fälle solange verboten ist, bis die Fahrzeuge die Ziellinie passiert haben, nachdem das Safety Car in die Boxengasse eingefahren ist.

Ein Überholen ist unter den folgenden Umständen erlaubt:

- wenn ein Fahrzeug eine entsprechende Anweisung durch die Besatzung des Safety Car erhält;
- gemäß nachfolgendem Artikel 40.14;
- jedes Fahrzeug, das zu den Boxen fährt, darf an einem anderen Fahrzeug oder an dem sich auf der Rennstrecke befindenden Safety Car vorbeifahren, sobald es die 1. Safety Car-Linie überfahren hat;
- jedes Fahrzeug, welches die Boxengasse verlässt, darf durch auf der Rennstrecke fahrende Fahrzeuge überholt werden, bevor es die 2. Safety Car-Linie überquert hat;
- wenn das Safety Car zu den Boxen zurückkehrt, darf es durch andere Fahrzeuge auf der Rennstrecke überholt werden, sobald es die 1. Safety Car Linie überfahren hat;
- ein Fahrzeug, welches bei der Durchfahrt des Safety Cars durch die Boxengasse an seinem zugewiesenen Boxenstopp-Platz anhält darf überholt werden;
- wenn ein anderes Fahrzeug seine Fahrt aufgrund eines offensichtlichen Problems verlangsamt.

40.8 Auf Anweisung des Renndirektors verwendet der Beobachter im Safety Car ein grünes Licht, um Fahrzeugen zwischen ihm und dem Führenden anzuzeigen, dass sie überholen sollen. Die Anweisung erfolgt jeweils nur für das unmittelbar hinter dem Safety Car befindliche Fahrzeug. Diese Fahrzeuge fahren mit angemessener Geschwindigkeit und ohne andere Wettbewerbsfahrzeuge zu überholen weiter, bis sie die Reihe der Fahrzeuge hinter dem Safety Car erreicht haben.

40.9 Das Safety Car bleibt mindestens so lange im Einsatz, bis sich der Führende hinter ihm befindet und sich alle verbleibenden Fahrzeuge hinter ihm eingereiht haben. Wenn er sich einmal hinter dem Safety Car befindet, muss der Führende einen Abstand von nicht mehr als 5 Fahrzeuglängen einhalten (nachfolgender Artikel 40.11 ausgenommen) und alle verbleibenden Fahrzeuge müssen die Formation so geschlossen wie möglich halten.

40.10 Die Wettbewerbsfahrzeuge dürfen zu den Boxen fahren, während sich das Safety Car im Einsatz befindet. Das Safety Car darf in der Anfahrt zur Boxengasse nicht überholt werden. Gleiches gilt, solange sich das Safety Car auf der Fahrspur (fast lane) der Boxengasse befindet.

Die Fahrzeuge dürfen auf die Rennstrecke wieder einfahren, wenn die Ampel an der Boxenausfahrt grün zeigt. Sie zeigt zu jeder Zeit grün, ausgenommen, wenn das Safety Car und die Kolonne der nachfolgenden Fahrzeuge sich kurz vor der Boxenausfahrt befinden oder gerade an ihr vorbeifahren. Ein auf die Rennstrecke einfahrendes Fahrzeug muss mit einer angemessenen Geschwindigkeit weiterfahren, bis es das Ende der Fahrzeugreihe hinter dem Safety Car erreicht hat.

Unter bestimmten Voraussetzungen kann der Renndirektor das Safety Car auffordern, die Boxengasse oder andere Teile der Rennstrecke zu benutzen. In diesen Fällen und vorausgesetzt, die gelb/orangen Leuchten bleiben eingeschaltet, müssen ihm alle Fahrzeuge ohne zu überholen folgen. Jedes Fahrzeug, das unter diesen Umständen in die Boxengasse einfährt, darf an dem ihm zugewiesenen Boxenbereich anhalten. Grundsätzlich gilt: Solange die gelb/orangen Leuchten des Safety Cars eingeschaltet sind, müssen die teilnehmenden Fahrzeuge dem Safety Car unbedingt folgen.

40.11 Wenn der Renndirektor das Safety Car wieder einzieht, schaltet es seine gelb/orangen Leuchten aus. Dies zeigt den Fahrern an, dass es am Ende dieser Runde in die Boxengasse einfährt.

Zu diesem Zeitpunkt darf das erste Fahrzeug in der Reihe hinter dem Safety Car die Geschwindigkeit vorgeben und, wenn notwendig, sich um mehr als 5 Fahrzeuglängen zurückfallen lassen. Um das Unfallrisiko beim Re-Start zu vermindern, müssen alle Fahrer von diesem Zeitpunkt an mit gleichmäßigem Tempo ohne Beschleunigungs-, Brems- oder andere gefährliche Manöver weiterfahren, bis das Safety Car in die Boxengasse eingebogen ist.

Wenn sich das Safety Car der Boxeneinfahrt nähert, werden die gelben Flaggen und die SC-Schilder von den Streckenposten eingezogen und durch geschwenkte grüne Flaggen und eine grüne Ampel an der Startlinie ersetzt. Diese werden gezeigt, bis das letzte Fahrzeug die Ziellinie überquert hat.

40.12 Jede während des Einsatzes des Safety Cars gefahrene Runde wird als Rennrunde gewertet.

40.13 Wenn der Wertungslauf endet, während das Safety Car sich im Einsatz befindet, fährt es am Ende der letzten Runde mit ausgeschalteten Leuchten in die Boxengasse ein und die Fahrzeuge fahren wie unter normalen Umständen ohne zu überholen an der Zielflagge vorbei. Die Streckenposten zeigen weiterhin geschwenkte gelbe Flaggen.

40.14 Unter außergewöhnlichen Umständen und nach einer Unterbrechung gemäß Artikel 42.5 kann der Wertungslauf hinter dem Safety Car gestartet werden. In diesem Fall schaltet es zu irgendeinem Zeitpunkt vor dem 1-Minuten-Signal seine gelb/orangen Leuchten ein. Dies zeigt den Fahrern an, dass der Wertungslauf hinter dem Safety Car gestartet wird. Alle Streckenposten zeigen geschwenkte gelbe Flaggen und ein Schild »SC« solange, bis der Safety Car Einsatz-beendet ist.

Wenn die grünen Lichter der Startampel eingeschaltet werden, verlässt das Safety Car die Startaufstellung und alle Fahrzeuge folgen ihm in Reihenfolge der Startaufstellung in Abständen von jeweils höchstens 5 Fahrzeuglängen. Es gibt keine Einführungsrunde und der Wertungslauf gilt als gestartet, sobald die grünen Lichter der Startampel aufleuchten.

Wenn der Renndirektor das Safety Car wieder einzieht, schaltet es seine gelb/orangen Leuchten aus. Dies zeigt den Fahrern an, dass es am Ende dieser Runde in die Boxengasse einfährt. Zu diesem Zeitpunkt kann das erste Fahrzeug in der Reihe hinter dem Safety Car die Geschwindigkeit vorgeben und, wenn notwendig, sich um mehr als 5 Fahrzeuglängen zurückfallen lassen. Wenn sich das Safety Car der Boxeneinfahrt nähert, werden die gelben Flaggen und die SC-Schilder von den Streckenposten eingezogen und durch geschwenkte grüne Flaggen und eine grüne Ampel an der Linie ersetzt. Diese werden gezeigt, bis das letzte Fahrzeug die Ziellinie überquert hat.

Überholen ist in der ersten Runde nur erlaubt, wenn ein Fahrzeug beim Verlassen seines Startplatzes verspätet ist und die nachfolgenden Fahrzeuge ein Überholen nicht vermeiden können, ohne die dahinter fahrenden Fahrzeuge übermäßig zu behindern. In diesem Fall dürfen die Fahrer nur zur Wiederherstellung der ursprünglichen Startreihenfolge überholen.

Ein Fahrzeug, das die Startaufstellung verspätet verlässt, darf kein anderes sich bewegendes Fahrzeug überholen, nachdem alle anderen Fahrzeuge die Startlinie passiert haben. Es muss sich am Ende des Feldes hinter dem Safety Car einreihen. Ist mehr als ein Fahrer betroffen, müssen sie sich am Ende des Feldes in der Reihenfolge einordnen, in der sie die Startaufstellung verlassen haben.

Gegen jeden Fahrer, der nach Meinung des Renndirektors bzw. der Sportkommissare ein anderes Fahrzeug während der ersten Runde unnötigerweise überholt hat, wird eine der in Artikel 16 aufgeführten Strafen ausgesprochen.

ARTIKEL 41 FULL COURSE YELLOW

Zur temporären Neutralisierung eines Freien Trainings oder eines Rennens kann der Renndirektor alternativ zum Einsatz des Safety Cars eine „Full Course Yellow-Phase“ (FCY-Phase) anordnen.

FCY kann dann alternativ zum Einsatz kommen, wenn in einem Streckenteil doppelt geschwenkte gelbe Flaggen notwendig sind und Teilnehmer oder Offizielle in Gefahr sind.

Die Einleitung einer FCY-Phase wird den Teilnehmern über Seite 7 der offiziellen Zeitnahmemonitore mit der Nachricht »FCY DEPLOYED« mitgeteilt und an der Ziellinie und an allen Streckenposten werden geschwenkte Gelbe Flaggen und das Schild »FCY« gezeigt.

Kein Auto darf unnötig langsam, unregelmäßig oder auf eine Weise gefahren werden, die zu irgendeinem Zeitpunkt während der FCY-Phase als potenziell gefährlich für andere Fahrer oder andere Personen angesehen werden kann. Dies gilt unabhängig davon, ob ein solches Auto auf der Strecke, in der Boxeneinfahrt, in der Boxenausfahrt oder in der Boxengasse gefahren wird.

Alle Fahrzeuge müssen sofort ihre Geschwindigkeit auf der gesamten Strecke

unter Beachtung äußerster Vorsicht auf 80 km/h reduzieren (keine Vollbremsung; aber auch kein langsames Ausrollen). Eine hiervon abweichende Festlegung der Höchstgeschwindigkeit kann in der Fahrerbesprechung erfolgen. Alle Fahrzeuge müssen die vorgeschriebene Höchstgeschwindigkeit bis zur Beendigung der FCY-Phase einhalten (siehe Artikel 42.6).

Mit Ausnahme der unter a) bis d) aufgeführten Fälle darf kein Fahrer während der FCY-Phase ein anderes Auto auf der Strecke überholen.

Ausnahmen hiervon sind:

- jedes Fahrzeug, welches zu den Boxen fährt, darf an einem anderen Fahrzeug vorbeifahren, sobald es die 1. Safety Car-Linie überfahren hat.
- jedes Fahrzeug, welches die Boxengasse verlässt, darf auf der Rennstrecke fahrende Fahrzeuge überholen oder durch diese überholt werden, bevor es die 2. Safety Car-Linie überfahren hat.
- jedes Fahrzeug, welches sich in der Boxeneinfahrt, der Boxengasse oder am Boxenausgang befindet, kann ein anderes Fahrzeug überholen, das sich ebenfalls in einem dieser drei Bereiche befindet.
- wenn ein anderes Fahrzeug seine Fahrt aufgrund eines offensichtlichen Problems verlangsamt.

Wenn der Renndirektor entscheidet, dass die FCY-Phase beendet werden kann, wird die Nachricht »FCY ENDING« über die offiziellen Zeitnahmemonitore an alle Teilnehmer gesendet. Zwischen 10 bis 15 Sekunden später werden die gelben Flaggen und die FCY-Schilder gleichzeitig eingezogen und durch grüne Flaggen an allen Streckenposten und an der Ziellinie ersetzt. Für alle Teilnehmer ist sofort der betreffenden Veranstaltungsteil wieder freigegeben.

Jede während der „FCY-Phase“ zurückgelegte Runde wird gewertet.

Ein Verstoß gegen vorstehende Regelungen mit einer Wertungsstrafe mit einer Wertungsstrafe gemäß Artikel 16 geahndet.

ARTIKEL 42 UNTERBRECHUNG EINES WERTUNGSLAUFES

42.1 Wenn es notwendig wird, einen Wertungslauf zu unterbrechen, weil die Strecke durch einen Unfall blockiert ist oder weil eine Fortführung aufgrund des Wetters oder anderer Bedingungen zu gefährlich erscheint, wird auf Anweisung des Renndirektors an allen Streckenposten die rote Flagge und an der Startlinie das Ampelzeichen zur Unterbrechung gezeigt.

42.2 Sobald dieses Zeichen gegeben wird, besteht Überholverbot und die Boxenausfahrt wird geschlossen. Alle Fahrzeuge müssen langsam zur Startaufstellung fahren. Das erste dort angekommene Fahrzeug nimmt die Pole-Position ein. Alle nachfolgenden Fahrzeuge füllen die dahinter liegenden Startplätze/Startboxen auf, bis die Fahrer darüber informiert werden, ob das Rennen wieder aufgenommen oder beendet wird.

Falls das Safety Car die Boxengasse benutzt (Artikel 40.10), werden die Teilnehmer in der fast lane hintereinander gereiht.

42.3 Für den Fall, dass die Strecke blockiert ist, werden die hiervon betroffenen Fahrzeuge auf Anweisung der Sportwarte zur Startaufstellung beordert und dort an den Positionen aufgestellt, die sie vor der Unterbrechung innehaben. Die Reihenfolge wird zu dem Zeitpunkt bestimmt, an dem es zuletzt möglich war, die Position aller Fahrzeuge zu ermitteln. Diese Fahrzeuge dürfen den Wertungslauf entsprechend wieder aufnehmen.

Das Safety Car nimmt dann die Position vor der Startaufstellung ein.

42.4 Während der Unterbrechung des Wertungslaufs gilt:

– Die Zeitnahmesysteme werden gestoppt, sofern vom Renndirektor nichts anderes festgelegt wird;

- Es darf an den Fahrzeugen gearbeitet werden, sobald diese in der Startaufstellung zum Stehen gekommen oder zu ihren Boxen gefahren sind, wobei jegliche Art von Arbeit die Wiederaufnahme des Wertungslaufs nicht behindern darf;
- Be- und Enttanken ist verboten;
- Nur Teammitglieder und Offizielle sind in der Startaufstellung zulässig.

42.5 Die Fahrzeuge dürfen in die Boxengasse einfahren, während der Wertungslauf unterbrochen ist, jedoch wird eine Strafe gemäß Artikel 16 gegen die Fahrer verhängt, die in die Boxengasse einfahren oder deren Fahrzeuge von der Startaufstellung in die Boxengasse geschoben wurden, nachdem der Wertungslauf unterbrochen wurde. Für jedes Fahrzeug, welches sich in der Boxenanfahrt oder in der Boxengasse befand, als das Zeichen zur Unterbrechung gegeben wurde, entfällt diese Bestrafung. Falls die Fahrzeuge vom Safety Car in die Boxengasse geführt werden (Artikel 42.2 Satz 2), wird eine Strafe gemäß Artikel 16 nur gegen Teilnehmer verhängt, deren Fahrzeuge von der fast lane in einen anderen Bereich der Boxengasse verbracht werden.

Alle diese Fahrzeuge verbleiben bis zur Wiederaufnahme des Wertungslaufs in der Boxengasse und dürfen diese erst verlassen, nachdem die Boxenampel auf Grün geschaltet wird. Die Fahrzeuge, die sich zum Zeitpunkt der Unterbrechung in der Boxengasse oder in der Boxenanfahrt befanden, haben Vorrang vor den anderen Fahrzeugen. Unter Berücksichtigung des vorstehenden, dürfen die Fahrzeuge den Wertungslauf in der Reihenfolge wieder aufnehmen, in der sie den Boxengassenausgang aus eigener Kraft erreicht haben. Ein Vorbeifahren/Überholen ist nur zulässig, wenn ein Fahrzeug offensichtliche Probleme hat, die Boxengasse zu verlassen.

Das Arbeiten auf der fast lane der Boxengasse ist während der Wartezeit zulässig. Es dürfen jedoch ausschließlich die folgenden Arbeiten ausgeführt werden:

- Das Starten des Motors und die hierzu notwendigen Vorbereitungsmaßnahmen.
- Die Benutzung von Kühlvorrichtungen.
- Das Wechseln der Räder, sofern Wetterbedingungen einen anderen Reifentyp erfordern.

Den Anweisungen der Sportwarte ist unbedingt Folge zu leisten.

ARTIKEL 43 WIEDERAUFNAHME EINES WERTUNGSLAUFES

43.1 Die Unterbrechung des Wertungslaufs sollte so gering wie möglich gehalten werden und sobald ein Zeitpunkt für die Wiederaufnahme bekannt ist, wird dieser allen Teams über die Zeitnahmemonitore bzw. über Lautsprecherdurchsage mitgeteilt. In jedem Fall wird eine mindestens zehn minütige Vorlaufzeit gewährt.

Sollte aufgrund besonderer Umstände eine längere Unterbrechung erforderlich sein, so kann der Renndirektor in Abstimmung mit den Sportkommissaren die entsprechenden Maßnahmen treffen und Änderungen des Zeitplans vornehmen. Der Renndirektor kann in Abstimmung mit den Sportkommissaren festlegen, ob die Fahrzeuge bis zur Wiederaufnahme des Wertungslaufs unter Parc fermé-Bestimmungen stehen. Die Teilnehmer werden über Seite 7 der Zeitnahmemonitore darüber informiert. Sollte dies bestimmt werden, muss den Bewerbern/Fahrern jedoch eine Zeitspanne von mindestens 30 Minuten vor der geplanten Wiederaufnahme des Wertungslaufs zur Vorbereitung der Fahrzeuge gewährt werden.

43.2 Der Countdown für die Wiederaufnahme des Wertungslaufs beginnt mit dem 10-Minuten-Signal. Ab da wird der in Artikel 38.2 beschriebene Ablauf, beginnend mit Artikel 38.2c durchgeführt.

43.3 Beim 3-Minuten-Signal müssen alle Fahrzeuge auf ihren Rädern stehen und dürfen nicht wieder angehoben werden. Ein Verstoß wird mit einer Strafe gemäß Artikel 16 geahndet.

In Abhängigkeit der zu erwartenden Rundenzeit werden nach dem 3-Minuten-Signal die Fahrzeuge, die sich vor dem Führenden in der Startaufstellung befinden aufgefordert, ohne zu Überholen eine komplette Runde zu fahren und sich am Ende der Startaufstellung einzuordnen. Dieses gilt gegebenenfalls auch für die Fahrzeuge, die aus der Boxengasse heraus den Wertungslauf wieder aufnehmen (siehe Artikel 42).

43.4 Beim 1-Minuten-Signal müssen die Motoren gestartet werden und alle Teammitglieder müssen die Startaufstellung bis zum 30-Sekunden-Signal verlassen haben und die gesamte Ausrüstung mit sich nehmen. Wenn ein Fahrer nach dem 30-Sekunden-Signal Hilfe benötigt, muss er dies unverzüglich anzeigen und sobald die restlichen Fahrzeuge, die hierzu in der Lage sind, die Startaufstellung verlassen haben, werden die Sportwarte angewiesen, das Fahrzeug in die Boxengasse zu schieben. Für diesen Fall stehen Sportwarte mit gelben Flaggen neben jedem Fahrzeug, um die nachfolgenden Fahrer zu warnen.

43.5 Der Wertungslauf wird hinter dem Safety Car wieder aufgenommen, wenn die Startampel grün geschaltet wird. Das Safety Car fährt nach einer Runde in die Boxengasse ein, es sei denn,

- der Renndirektor hält aufgrund der Witterungsumstände mehr als eine Runde für erforderlich;
- es befinden sich nicht alle Fahrzeuge in einer Reihe hinter dem Safety Car;
- die Startaufstellung wird noch geräumt;
- es ereignet sich ein weiterer Zwischenfall, der ein erneutes Eingreifen erforderlich macht.

Wenn die Ampel grün geschaltet wird, verlässt das Safety Car mit eingeschalteten gelb/orangen Leuchten die Startaufstellung, wobei ihm alle Fahrzeuge in der Reihenfolge, in welcher sie in der Startaufstellung angehalten haben, und in einem Abstand von jeweils weniger als 5 Fahrzeuglängen folgen. Alle Streckenposten zeigen geschwenkte gelbe Flaggen und ein Schild „SC“ solange, bis der Safety Car-Einsatz beendet ist.

Sobald das letzte Fahrzeug in der Reihe hinter dem Safety Car an der Boxenausfahrt vorbeigefahren ist, wird die Ampel an der Boxenausfahrt grün geschaltet; jedes Fahrzeug in der Boxengasse darf dann auf die Rennstrecke einfahren und sich der Reihe der Fahrzeuge hinter dem Safety Car anschließen.

Wenn der Renndirektor das Safety Car wieder einzieht, schaltet es seine gelb/orangen Leuchten aus. Dies zeigt den Fahrern an, dass es am Ende dieser Runde in die Boxengasse einfährt. Zu diesem Zeitpunkt darf das erste Fahrzeug in der Reihe hinter dem Safety Car die Geschwindigkeit vorgeben und, wenn notwendig, sich um mehr als 5 Fahrzeuglängen zurückfallen lassen. Wenn sich das Safety Car der Boxeneinfahrt nähert, werden die gelben Flaggen und die SC-Schilder von den Streckenposten eingezogen und durch geschwenkte grüne Flaggen und eine grüne Ampel an der Startlinie ersetzt. Diese werden gezeigt, bis das letzte Fahrzeug die Ziellinie überquert hat.

43.6 Überholen hinter dem Safety Car ist in der ersten Runde nur erlaubt, wenn ein Fahrzeug beim Verlassen seines Startplatzes verspätet ist und die nachfolgenden Fahrzeuge ein Überholen nicht vermeiden können, ohne die dahinter fahrenden Fahrzeuge übermäßig zu behindern. In diesem Fall dürfen die Fahrer nur zur Wiederherstellung der ursprünglichen Startreihenfolge überholen.

Ein Fahrzeug, das die Startaufstellung verspätet verlässt, darf kein anderes sich bewegendes Fahrzeug überholen, nachdem alle anderen Fahrzeuge die Startlinie passiert haben. Es muss sich am Ende des Feldes hinter dem Safety Car einreihen. Ist mehr als ein Fahrer betroffen, müssen sie sich am Ende des Feldes in der Reihenfolge einordnen, in der sie die Startaufstellung verlassen haben.

43.7 Gegen jeden Fahrer, der nach Meinung des Renndirektors bzw. der Sportkommissare einen anderen Fahrer während dieser Runde unnötigerweise überholt hat, wird eine der in Artikel 16 aufgeführten Strafen verhängt. Während dieser Runde finden die Artikel 40.11 bis 40.14 Anwendung.

43.8 Wenn der Wertungslauf nicht wieder aufgenommen werden kann, wird das Ergebnis zum Ende der letzten vollen Runde, d.h. vor der Runde in welcher das Zeichen zur Unterbrechung des Wertungslaufs gegeben wurde, erstellt. Waren beim Zeichen zur Unterbrechung des Wertungslaufs bereits 75 % oder mehr der Dauer des Wertungslaufs vergangen, gilt der Wertungslauf als beendet. Die Wertung wird aufgrund der Position erstellt, die die Teilnehmer in der letzten vollen Runde vor dem Abbruch innehatten.

ARTIKEL 44 KÜRZUNG DER DISTANZ/BEENDIGUNG DES WERTUNGSLAUFES

44.1 Das Ende des jeweiligen Wertungslaufs wird jedem Fahrer durch Zeigen der Zielflagge bei Überfahren der Ziellinie angezeigt. Die letzte zu fahrende Runde wird den Bewerbern auf Seite 7 der offiziellen Zeitnahmemonitore durch die Information „LAST LAP“ angezeigt. Am Ende dieser Runde wird dem Führenden und allen Nachfolgenden unabhängig von ihrer bis dahin erreichten Rundenzahl beim Überfahren der Ziellinie die Zielflagge gezeigt.

44.2 Wird das Zielzeichen vorzeitig gegeben, so gilt für die Wertung der Stand, zu dem der Führende zuletzt die Linie überfahren hat. Wird das Zielzeichen verspätet (nach der Höchstdauer des Wettbewerbs) gezeigt, so gilt für die Wertung der Zeitpunkt, zu welchem der Wettbewerb hätte enden müssen. Pressekonferenz wie auch bei allen TV-Interviews müssen die Fahrer ihren geschlossenen Fahreranzug tragen.

44.3 Das Überfahren der Ziellinie muss mit eigener Motorkraft erfolgen. Danach fahren die abgewinkten Fahrzeuge noch eine langsame Auslaufrunde, bevor sie direkt in den Parc fermé bewegt werden. Noch im Wertungslauf befindliche Fahrzeuge dürfen nicht überholt werden. In Wertung befindliche Fahrzeuge, die den Parc fermé nicht mehr aus eigener Kraft erreichen können, werden unter Kontrolle von Offiziellen in den Parc fermé gebracht.

44.4 Wird ein Wertungslauf unterbrochen, kann der Renndirektor in Abstimmung mit den Sportkommissaren entscheiden, ob und gegebenenfalls wie viele Minuten der Unterbrechung zu der Dauer des Wertungslaufs von 60 Minuten addiert werden.

44.5 Sollte es durch besondere Umstände notwendig werden, die Dauer eines Wertungslaufs zu verkürzen bevor der Start erfolgt ist, hat der Renndirektor den Bewerbern vor dem 5-Minuten Signal die neue Dauer sowie das Zeitfenster für den Pflichtboxenstopp mitzuteilen. Dieses muss mittels Mitteilung auf den offiziellen Zeitnahmemonitoren und Lautsprecherdurchsagen zusätzlich bekannt gegeben werden.

ARTIKEL 45 PARC FERMÉ

45.1 Nach dem Abwinken des Führenden eines Wertungslaufs unterliegen alle in Wertung befindlichen Wettbewerbsfahrzeuge auf dem gesamten Gelände der Rennstrecke den Parc fermé-Bestimmungen. Es sind jegliche technischen Änderungen am Fahrzeug untersagt.

Es ist auch verboten, während der Fahrt von der Strecke in den Parc fermé Materialien oder Substanzen vom Fahrzeug zu entfernen oder dem Fahrzeug hinzuzufügen.

45.2 Die drei erstplatzierten Fahrzeuge des Wertungslaufs, und auf Anweisung der Sportwarte eventuell weitere Fahrzeuge, fahren zu dem Platz, an dem die Siegerehrung stattfindet. Vor dem Siegerehrungspodium wird für diese Fahrzeuge ein Parc fermé eingerichtet. Die Fahrzeuge werden dort von Sportwarten eingewiesen. Dieser Bereich darf nur mit Genehmigung der Rennleitung betreten werden. Ebenso ist es den Fahrern nicht gestattet, diesen Bereich ohne Zustimmung des Technischen Delegierten bzw. der Technischen Kommissare zu verlassen. Unmittelbar im Anschluss an die Siegerehrung werden von Helfern des jeweiligen Teams die Wettbewerbsfahrzeuge so schnell wie möglich zum Parc fermé oder zur Technischen Abnahme gebracht. Die Fahrzeuge werden dabei jeweils von einem Sportwart oder einem Technischen Kommissar begleitet.

45.3 Jedes andere Fahrzeug, das die Ziellinie passiert hat, muss im Anschluss an die Auslaufrunde auf direktem Wege zu dem in der jeweiligen Veranstaltungsausschreibung angegebenen Parc fermé gebracht werden.

Fahrzeuge, die in den Wertungslauf gestartet sind, aber nicht mit eigener Motorkraft die Ziellinie überfahren und/oder den Weg zum Parc fermé zurücklegen können, müssen unter Aufsicht von Sportwarten in den Parc fermé gebracht werden.

45.4 Jedes Fahrzeug muss mit dem Lenkrad in seiner bestimmungsgemäßen Position auf der Lenksäule und dem Getriebe in Neutralstellung (Leerlauf) abgestellt werden.

45.5 Der Parc fermé nach dem jeweiligen Wertungslauf wird durch den Renndirektor/Rennleiter in Absprache mit den Sportkommissaren aufgehoben.

45.6 Ein Fahrzeug, das bei einer Veranstaltung von den Technischen Kommissaren abgenommen wurde, darf bis zum Ende des Parc fermé nach dem Wertungslauf und bis zum Abschluss eventueller Nachuntersuchungen ohne Genehmigung des Technischen Delegierten nicht aus dem Fahrerlager entfernt werden.

45.7 Datenträger aus teameigenen Datenloggern dürfen nach dem Abstellen des Fahrzeugs im Parc fermé vom Fahrer aus dem Auto entnommen werden. Die Entnahme durch eine andere Person als dem Fahrer und/oder zu einem späteren Zeitpunkt vor dem Ende des Parc fermé ist verboten.

ARTIKEL 46 UNBESETZT

ARTIKEL 47 PLATZIERUNG/WERTUNG

47.1 Sieger ist der Teilnehmer, der die höchste Rundenzahl erreicht hat. Bei gleicher Rundenzahl ist der Sieger, der die Rundenzahl zuerst erreicht hat. Runden, die nicht mit der Motorkraft des Wettbewerbsfahrzeugs zurückgelegt wurden, werden nicht gewertet.

47.2 Es werden alle Fahrer gewertet, die mindestens 75% der Distanz des Siegers zurückgelegt haben. Überquert ein Fahrer die Ziellinie in der Boxengasse, nachdem das Zeichen zum Ende des Wertungslaufs gezeigt wurde, erhält der betroffene Fahrer einen Time-Penalty von 30 Sekunden.

47.3 Das vorläufige Ergebnis wird nach Beendigung des Wertungslaufs veröffentlicht. Das Ergebnis ist jedoch erst nach dem Abschluss aller technischen Nachuntersuchungen, dem Ablauf der Protest- sowie Berufungsfristen verbindlich.

ARTIKEL 48 SIEGEREHRUNG UND PRESSEKONFERENZEN

48.1 Die Siegerehrung findet unmittelbar nach jedem Wertungslauf auf dem vom Veranstalter vorgesehenen Podium statt. Die Teilnahme an der Siegerehrung und der offiziellen Pressekonferenz ist für die drei erstplatzierten Fahrerpaarungen des Wertungslaufs, die drei erstplatzierten Fahrer der Juniorwertung sowie die drei erstplatzierten Fahrer der Trophywertung vorgeschrieben. Die Nichtteilnahme an der Siegerehrung und/oder der Pressekonferenz wird mit einer Geldstrafe geahndet. Darüber hinaus können die Sportkommissare Strafen verfügen. Während der Siegerehrung müssen alle zu ehrenden Fahrer ihren geschlossenen Fahreroverall und die Mütze des Reifensponsors tragen. Für die Ehrung der Teamwertung muss der Repräsentant der Siegerteams aus dem Wertungslauf zur Verfügung stehen.

48.2 Alle eingeschriebenen Fahrer sind verpflichtet, an allen Pressekonferenzen während einer Veranstaltung, die vom ADAC organisiert werden, auf Verlangen teilzunehmen.

Unmittelbar nach der Siegerehrung könnte eine Pressekonferenz mit den drei erstplatzierten Fahrerpaarungen des jeweiligen Wertungslaufs geplant sein. In diesem Falle besteht für diese Fahrer eine Teilnahmepflicht. Während der Pressekonferenz wie auch bei allen TV-Interviews müssen die Fahrer ihren geschlossenen Fahreranzug tragen.

ORGANISATORISCHES REGLEMENT 2022

INHALTSVERZEICHNIS

Artikel 1	ALLGEMEINES	58
Artikel 2	ORGANISATION	58
Artikel 3	RECHTE UND PFLICHTEN	58
Artikel 4	EHRENKODEX	58
Artikel 5	PREISE	59
Artikel 6	RECHTE DES SERIENBETREIBERS	59
Artikel 7	PR & PROMOTION	60
Artikel 8	TV- UND ÜBERTRAGUNGSRECHTE/ WERBE- UND SONSTIGE MEDIENRECHTE	60
Artikel 9	VERWENDUNG VON ADAC LOGOS UND TITELN	60
Artikel 10	WERBUNG UND SPONSORING	61
Artikel 11	WERBUNG AN FAHRERAUSRÜSTUNG	61
Artikel 12	WERBUNG UND STARTNUMMERN AM FAHRZEUG	62
Artikel 13	KENNZEICHNUNG DER TRUCKS	62
Artikel 14	PERMANENTE SAISON TICKETS	62
Artikel 15	FLÄCHE IM FAHRERLAGER	63
Artikel 16	BOXENEINTEILUNG	64
Artikel 17	STRAFEN	64
Artikel 18	GERICHTSSTAND	64
Anhang 1	FAHREROVERALL	65
Anhang 2	FAHRZEUGE	66
Anhang 3	TRUCKS	67
	FAHRZEUG-BEKLEBUNG	68

ARTIKEL 1 ALLGEMEINES

Der ADAC schreibt die ADAC GT4 Germany aus. Die Organisation wird vom ADAC durchgeführt.

Der ADAC empfiehlt allen Teilnehmern eine ADAC Plus-Mitgliedschaft. Für ausländische Teilnehmer empfiehlt der ADAC eine Absicherung in gleicher Qualität.

Ist nichts anderes ausdrücklich bestimmt, ist auf alle Gebühren und Strafen in diesem Reglement jeweils die in Deutschland gültige, gesetzliche Mehrwertsteuer zu entrichten.

ARTIKEL 2 ORGANISATION

Verantwortlich für die ADAC GT4 Germany:

ADAC e.V.

Ressort Motorsport

Hansastraße 19

80686 München

Sebastian Tietz

Telefon: +49 (89) 76 76 44 64

Telefax: +49 (89) 76 76 44 30

E-Mail: sebastian.tietz@adac.de

ARTIKEL 3 RECHTE UND PFLICHTEN

Der ADAC ist Ansprechpartner für alle Fahrer, Bewerber und Partner der Serie. Er arbeitet direkt mit den Veranstaltern zusammen und sorgt für einen reibungslosen Ablauf der folgenden Punkte:

- Durchführung der Dokumentenabnahme und Bereitstellung der entsprechenden Starterlisten
- Organisation des gesamten Permanent-Ticket-Systems
- Fahrerlagerorganisation
- Kommunikation aller relevanten Informationen zur Durchführung der Serie und der einzelnen Veranstaltungen
- Vergabe der Preisgelder
- Koordination von eventuellen Promotion-Veranstaltungen für die Serie während und außerhalb von Veranstaltungen
- Koordination von Sponsoring- und Promotion-Aktivitäten der Serienpartner
- Koordination sämtlicher Presseaktivitäten
- Koordination der TV-Übertragung

ARTIKEL 4 EHRENKODEX

Alle Teilnehmer sind verpflichtet die vom ADAC entwickelte Philosophie der Serie zu vertreten und diese auch gegenüber Dritten zu repräsentieren. Dies gilt besonders in der Zusammenarbeit mit Medien, schließt aber ebenso ein faires und sportliches Verhalten untereinander, sowohl neben als auch auf der Strecke, ein.

Die Bedingungen in diesem organisatorischen Reglement des ADAC GT4 Germany sind für alle Teilnehmer und Veranstalter bindend. Jeder Verstoß kann vom ADAC bestraft werden.

ARTIKEL 5 PREISE

5.1 Für alle Fahrer mit Juniorstatus werden folgende Sachpreise gemäß Saisonabschlussstabelle ausgeschrieben:

Platz 1	13 Satz Slickreifen
Platz 2	7 Satz Slickreifen
Platz 3	5 Satz Slickreifen
Platz 4	3 Satz Slickreifen
Platz 5	2 Satz Slickreifen
Gesamt	30 Satz Slickreifen

5.2 Für alle Fahrer mit Trophystatus werden folgende Sachpreise gemäß Saisonabschlussstabelle ausgeschrieben:

Platz 1	13 Satz Slickreifen
Platz 2	7 Satz Slickreifen
Platz 3	5 Satz Slickreifen
Platz 4	3 Satz Slickreifen
Platz 5	2 Satz Slickreifen
Gesamt	30 Satz Slickreifen

5.3 Bei Gleichstand in einer der unter 5.1 und 5.2 genannten Jahresendwertungen werden die zu vergebenden Preise (Preisgeld oder Sachpreise) addiert und gleichmäßig auf diese Fahrer aufgeteilt. Sollte eine Fahrerpaarung Anspruch auf einen Preis haben, so wird dieser gleichmäßig auf beide Fahrer aufgeteilt.

5.4 Die Preise in der Junior- und Trophywertung sind für die jeweiligen Fahrer ausschließlich bei einer Saisonennung auch in der Folgesaison der ADAC GT4 Germany abrufbar und können nur bei den jeweiligen Wertungsläufen in der Folgesaison der ADAC GT4 Germany eingelöst werden. Pro Rennwochenende können maximal 2 Satz Reifen, beim ersten Rennwochenende 3 Satz Reifen eingelöst werden.

ARTIKEL 6 RECHTE DES SERIENBETREIBERS

6.1 Siegerehrungen und Pressekonferenz

Die Siegerehrung findet unmittelbar nach jedem Wertungslauf auf dem vom Veranstalter vorgesehenen Podium statt. Die Teilnahme an der Siegerehrung und der offiziellen Pressekonferenz ist für die drei erstplatzierten Fahrerpaarungen des Wertungslaufs, den erstplatzierten Fahrer der Juniorwertung sowie den erstplatzierten Fahrer der Trophywertung vorgeschrieben. Die Nichtteilnahme an der Siegerehrung und/oder der Pressekonferenz wird mit einer Geldstrafe geahndet. Darüber hinaus können die Sportkommissare Strafen verfügen. Während der Siegerehrung müssen alle zu ehrenden Fahrer ihren geschlossenen Fahreroverall und die Mütze des Reifensponsors tragen. Für die Ehrung der Teamwertung muss der Repräsentant der Siegerteams aus dem Wertungslauf zur Verfügung stehen.

Ein Verstoß gegen diese Bedingungen wird gemäß Artikel 17 geahndet.

6.2 Podium

Die Rechte für jede Art von Werbung im Zusammenhang mit dem Podium liegen beim ADAC.

6.3 Grid Girls und Grid Boards

Die Rechte für jede Art von Werbung im Zusammenhang mit den Grid Boards sowie Schirmen und Bekleidung der Grid Girls liegen beim ADAC.

6.4 Reifenlieferant

Nur Reifen vom permanenten Serienausrüster sind während allen ADAC GT4 Germany-Veranstaltungen zugelassen.

6.5 Kraftstofflieferant

Nur Kraftstoff vom permanenten Serienausrüster ist während allen ADAC GT4 Germany-Veranstaltungen zugelassen.

6.6 Serienbekleidung

Die Serienbekleidung ist zusätzlich zu den ADAC GT4 Germany-Veranstaltungen auch während Testfahrten und PR-Terminen zu verwenden.

ARTIKEL 7 PR & PROMOTION

7.1 Meet the Drivers

Alle Fahrer und Bewerber haben auf Verlangen des ADAC am Meet the Drivers während den ADAC GT4 Germany-Veranstaltungen teilzunehmen. Die Art und Weise der Durchführung wird vom ADAC festgelegt.

7.2 Promotion bzw. Marketing durch Fahrer, Bewerber und deren Sponsoren

Alle Promotion- bzw. Marketing-Aktivitäten durch Fahrer, Bewerber und deren Sponsoren während einer ADAC GT4 Germany-Veranstaltung müssen beim ADAC angemeldet und genehmigt werden.

ARTIKEL 8 TV- UND ÜBERTRAGUNGSRECHTE/ WERBE- UND SONSTIGE MEDIENRECHTE

Der ADAC und von ihm autorisierte Personen bzw. Unternehmen sind berechtigt für die Produktion von Spielen über die Serie, für die Vermarktung der Serie oder einzelner Elemente sämtliche Logos und Aufkleber der Sponsoren des Fahrers und/oder des Bewerbers, sämtliche Bilder und Darstellungen der teilnehmenden Fahrzeuge, den Fahrer- und Bewerbernamen, sowie sämtliche Bilder und Darstellungen des Fahrers, des Bewerbers und deren Ausrüstung (betrifft auch die Team- und Fahrerbekleidung) zu verwenden.

Alle Copyright- und Bildrechte liegen beim ADAC einschließlich der Bilder, die von Fernsehübertragungen der Serie übernommen werden.

Alle Aufnahme- und Ausstrahlungsrechte der ADAC GT4 Germany sowohl für terrestrische Übertragung als auch für Kabel- und Satellitenfernsehübertragung, alle Videorechte sowie alle anderen Rechte über weitere mögliche Medien (Print, Internet etc.) liegen beim ADAC. Jede Art von Aufnahme, Ausstrahlung, Wiederholung oder Reproduktion zu kommerziellen Zwecken ist ohne schriftliche Zustimmung des ADAC verboten.

Teilnehmer, die in der ADAC GT4 Germany eingeschrieben sind, erhalten, auf Anfrage, durch den ADAC die Rechte zur Nutzung von Fernsehmaterial für Messen und interne Zwecke ohne Rechtegebühren unter Übernahme der technischen Kosten. Rechtenutzung durch Sponsoren, Werbetreibende oder für jegliche andere Art der kommerziellen Verwertung müssen schriftlich beim ADAC beantragt werden und können mit einer Rechtegebühr belegt werden.

ARTIKEL 9 VERWENDUNG VON ADAC LOGOS UND TITELN

Die Reproduktion und Verwendung von ADAC Logos ist für alle Bewerber, Teams, Fahrer und alle Personen, die mit ihnen in Verbindung stehen, verboten. Die Reproduktion und Verwendung von ADAC registrierten Namen und/oder Titeln, mit der Ausnahme des Titels „ADAC GT4 Germany“ ist ebenso verboten. Die Verwendung des Titels „ADAC GT4 Germany“ ist nur nach vorheriger Genehmigung durch den ADAC erlaubt. Weiterhin muss bei allen durch Bewerber, Teams, Fahrer und zugehörige Personen produzierten Materialien jederzeit der volle Titel „ADAC GT4 Germany“ verwendet werden.

Darüber hinaus darf nur das vom ADAC freigegebene „ADAC GT4 Germany“ Logo verwendet werden.

ARTIKEL 10 WERBUNG UND SPONSORING

Es ist nicht erlaubt für Unternehmen, Produkte, Marken, Namen oder Ähnliches aus den folgenden Bereichen am Fahrzeug, der Fahrerausrüstung, an Team-Fahrzeugen, an Team-Bekleidung oder in irgendeiner anderen Art und Weise bei den Veranstaltungen der ADAC GT4 Germany Werbung zu machen oder sie in irgendeiner anderen Art und Weise zu repräsentieren:

- Tabak und Tabakprodukte
- Pornographie
- Politik
- Religion
- soziale oder beleidigende Werbung
- private Wett- und Glücksspielanbieter ohne Erlaubnis in der Bundesrepublik Deutschland

Sponsoren müssen grundsätzlich zuerst vom ADAC e.V. genehmigt werden. Sie dürfen nicht gegen die Werberichtlinien der FIA und des DMSB sowie gegen allgemeine oder gesetzlich geregelte Werbeverbote verstoßen. Der ADAC e.V. hat das Recht die Zulassung von Sponsoren ohne Angabe von Gründen zu verweigern, die nach seiner allein ausschlaggebenden Einschätzung als ein direkter Wettbewerber des ADAC e.V. und/oder dessen angeschlossenen Gesellschaften oder dessen Partner sind.

Ein Verstoß gegen diese Bedingungen wird gemäß Artikel 17 geahndet.

ARTIKEL 11 WERBUNG AN FAHRERAUSTRÜSTUNG

Der ADAC hat das Recht auf Flächen der Fahrerausrüstung die eigene Kennzeichnung bzw. die Kennzeichnung von Partnern der Serie in Form von entsprechenden Aufnähern oder Druckdateien anbringen zu lassen. Die offiziellen Sponsorenlogos müssen, wie in Anhang 1 dargestellt, angebracht oder gedruckt werden und dürfen in keiner Weise verändert werden. Aufnäher müssen mit einem nicht brennbaren Faden (Nomex) angebracht werden (entsprechend DMSB Handbuch).

Die offiziellen Sponsorflächen sind, wie in Anhang 1 dargestellt, umzusetzen. Es dürfen keine Sponsoren der Teilnehmer auf diese Flächen aufgebracht werden. Es muss jeweils ein Abstand von 10 mm zur offiziellen Sponsorfläche eingehalten werden. Alle anderen Flächen des Fahreranzugs stehen den Teilnehmern zur Verfügung.

Der Fahreranzug muss während allen ADAC GT4 Germany-Veranstaltungen, bei offiziellen Testfahrten, auf Messen und auf Foto- und Videomaterial den oben aufgeführten Bedingungen entsprechen.

Es dürfen nur die vom ADAC zur Verfügung gestellten Aufnäher oder Logodateien verwendet werden. Seriensponsoren die auf die Fahrerausrüstung gedruckt werden, müssen vorab durch den ADAC überprüft werden. Erst nach Freigabe durch den ADAC dürfen die Seriensponsorenlogos gedruckt werden. Darüber hinaus wird die korrekte Anbringung von Seriensponsor-Aufnäher oder gedruckten Seriensponsor-Logos während der technischen Abnahme überprüft.

Darüber hinaus ist der ADAC berechtigt die korrekte Anbringung jederzeit zu prüfen.

Ein Verstoß gegen diese Bedingungen wird gemäß Artikel 17 geahndet.

ARTIKEL 12 WERBUNG UND STARTNUMMERN AM FAHRZEUG

Der ADAC hat das Recht auf Flächen der Fahrzeuge seine eigene Kennzeichnung bzw. die Kennzeichnung von Partnern in Form von entsprechenden Aufklebern anbringen zu lassen. Die vorgeschriebene Beklebung der Fahrzeuge ist in Anhang 2 für jeden Fahrzeugtyp dargestellt. Der Kontrast der Sponsor-Logos zur Farbe des Untergrundes muss gewährleistet sein.

Die offiziellen Sponsorflächen sind, wie in Anhang 2 dargestellt, umzusetzen. Zwischen den offiziellen Sponsorenflächen des ADAC und den teameigenen Sponsoren ist jeweils ein Mindestabstand von 50 mm einzuhalten. Flächen, die nicht als offizielle Sponsorflächen ausgewiesen sind, stehen den Teilnehmern zur Verfügung.

Die Fahrzeugbeklebung muss während allen ADAC GT4 Germany-Veranstaltungen, bei offiziellen Testfahrten, auf Messen und auf Foto- und Videomaterial den oben aufgeführten Bedingungen entsprechen.

Die Startnummern und Startnummerträger müssen, wie in Anhang 2 dargestellt, angebracht werden.

Nur die vom ADAC zur Verfügung gestellten Serienaufkleber und Startnummern dürfen verwendet werden.

Während der technischen Abnahme wird die korrekte Anbringung der Serien-Sponsoren und Startnummern überprüft.

Darüber hinaus ist der ADAC berechtigt die korrekte Anbringung jederzeit zu prüfen.

Ein Verstoß gegen diese Bedingungen wird gemäß Artikel 17 geahndet.

ARTIKEL 13 KENNZEICHNUNG DER TRUCKS

Der ADAC hat das Recht auf Flächen der Team-Trucks seine eigene Kennzeichnung bzw. die Kennzeichnung von Partnern in Form von entsprechenden Aufklebern anbringen zu lassen. Die vorgeschriebene Beklebung ist in Anhang 3 dargestellt.

Nur die vom ADAC zur Verfügung gestellten Aufkleber dürfen verwendet werden. Zwischen den offiziellen Sponsorenflächen des ADAC und den teameigenen Sponsoren ist jeweils ein Mindestabstand von 100 mm einzuhalten.

Weiterhin muss an dem Auflieger der Trucks ein Fahnenmast (Höhe mind. 3,0 m) mit je einem Ausleger angebracht und mit den vom ADAC zur Verfügung gestellten Fahnen bestückt sein. Jede Fahne (mit Auslegertasche) ist 1,0 m breit und 3,0 m hoch. Der Schriftzug der Fahne muss von unten nach oben zu lesen sein.

Der ADAC ist berechtigt die korrekte Anbringung jederzeit zu prüfen.

Ein Verstoß gegen diese Bedingungen wird gemäß Artikel 17 geahndet.

ARTIKEL 14 PERMANENTE SAISON TICKETS

Jeder eingeschriebene Bewerber erhält vom ADAC permanente Saisontickets*. Diese Tickets berechtigen zum Eintritt in das Veranstaltungsgelände sowie ins Fahrerlager. Ein Teil der Tickets berechtigt zudem während der Trainings- und Wertungsläufe zum Betreten der jeweiligen Boxengasse/Boxenmauer.

* Im Falle von behördlichen Einschränkungen der zugelassenen Personenanzahl für die Gesamtveranstaltung können die zum Eintritt berechtigten Ticketanzahlen variieren.

Verteilerschlüssel

Anzahl eingeschriebene Fahrzeuge	PERSONEN - TICKETS			
	Pitwall	Pitlane	Paddock	Grid
1	3	7	4	4
2	6	14	8	8
3	9	21	12	12
4	12	28	16	16
5	15	35	20	20
6	18	42	24	24

Anzahl eingeschriebene Fahrzeuge	PARK - TICKETS			
	Truck	P/A	P/B	Caravan
1	1	2	3	1
2	2	4	6	2
3	2	6	9	3
4	3	8	12	4
5	3	10	15	5
6	3	12	18	6

Jedes Team kann für ein Ticket Zugang zum Pressezentrum beim ADAC Presseverantwortlichen beantragen.

Die Nutzung erfolgt auf eigenes Risiko. Der Bewerber ist dafür verantwortlich jede Person, welcher er ein Ticket überlässt, auf die Gefahren des Motorsports hinzuweisen.

Der Verlust eines Tickets muss unverzüglich dem ADAC gemeldet werden.

Der ADAC behält sich vor bei Missbrauch Tickets einzuziehen.

ARTIKEL 15 FLÄCHE IM FAHRERLAGER

15.1 Jedem Team steht im Fahrerlager eine maximale Stellfläche für den Truck und für das Zelt zur Verfügung. Grundsätzlich beträgt diese Stellfläche für 1–2 Fahrzeuge max. 180 m², für 3–4 Fahrzeuge max. 360 m².

Der ADAC e.V. behält sich vor die maximale Stellfläche pro Team bei bestimmten Veranstaltungen ggf. zu reduzieren. Größere Stellflächen sind grundsätzlich nicht möglich und bedürfen im Ausnahmefall der Genehmigung des ADAC e.V. Sollte die maximale Stellfläche überschritten werden, so werden dem Team pro Veranstaltung je Quadratmeter 50 € zzgl. USt. in Rechnung gestellt.

Der Zeitpunkt des Abbaus im Fahrerlager wird durch die Ausschreibung der jeweiligen Veranstaltung geregelt.

Für anfallende Abwasser- und Müll-Entsorgungskosten gilt das Verursacher-Prinzip.

15.2 Der Zeitpunkt des Auf- und Abbaus im Fahrerlager wird durch die Ausschreibung der jeweiligen Veranstaltung geregelt.

Sollten die örtlichen Gegebenheiten des Veranstaltungsorts die oben aufgeführte Vergabe der Fläche nicht ermöglichen, behält sich der ADAC vor für die entsprechende Veranstaltung Änderungen vorzunehmen. Etwaige Änderungen werden rechtzeitig vor der Veranstaltung vom ADAC kommuniziert.

ARTIKEL 16 BOXENEINTEILUNG

Die Boxenvorplatzeinteilung erfolgt grundsätzlich auf Basis eines rotierenden Systems.

Sollten die örtlichen Gegebenheiten des Veranstaltungsorts die oben aufgeführte Einteilung nicht ermöglichen, behält sich der ADAC vor, für die entsprechende Veranstaltung Änderungen vorzunehmen. Etwaige Änderungen werden rechtzeitig vor der Veranstaltung vom ADAC kommuniziert.

ARTIKEL 17 STRAFEN

Der ADAC wird Verstöße gegen die in diesem Reglement aufgeführten Bedingungen ahnden. Als Grundlage dient der folgende Strafenkatalog:

Vergehen	Strafe
– Nichtteilnahme eines Fahrers oder Teamrepräsentanten an einer Siegerehrung/Pressekonferenz	250 €
– Verstoß eines Fahrers gegen die Bekleidungs-vorschrift Siegerehrung/Pressekonferenz	500 €
– Nichtteilnahme eines Fahrers an Meet the Drivers	250 €
– Verstoß gegen Artikel 10 Werbung/Sponsoring	1.500 €, Meldung an die Sportkommissare
– Nicht korrekte Anbringung der Serien-Aufnäher an einer Fahrerausrüstung	500 €
– Nicht korrekte Anbringung der Serien-Beklebung an einem Fahrzeug	500 €

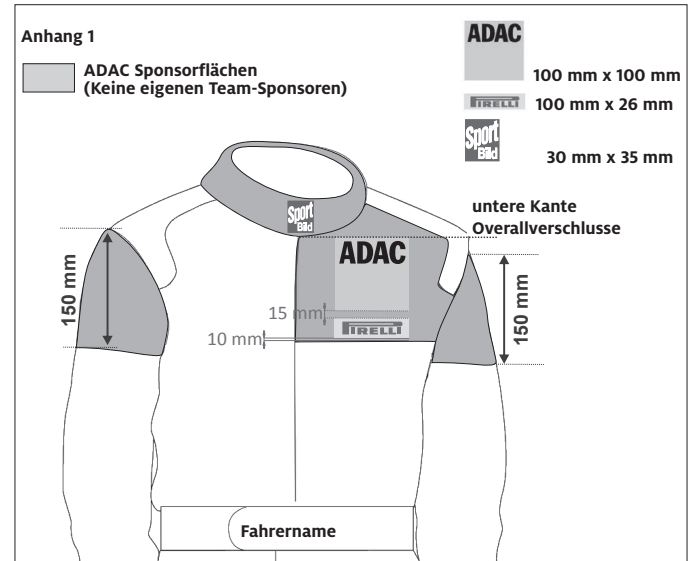
Sämtliche organisatorischen/kommerziellen Strafen werden durch eine Rechnung des ADAC an den Bewerber fällig. Alle Rechnungen sind vor dem Beginn der nächsten ADAC GT4 Germany-Veranstaltung nach Rechnungstellung zu begleichen. Der Betrag kommt der ADAC Stiftung Sport zu Gute.

Einmalige Vergehen werden mit den oben aufgeführten Strafen geahndet. Der ADAC behält sich vor bei wiederholten Vergehen höhere Strafen auszusprechen.

ARTIKEL 18 GERICHTSSTAND

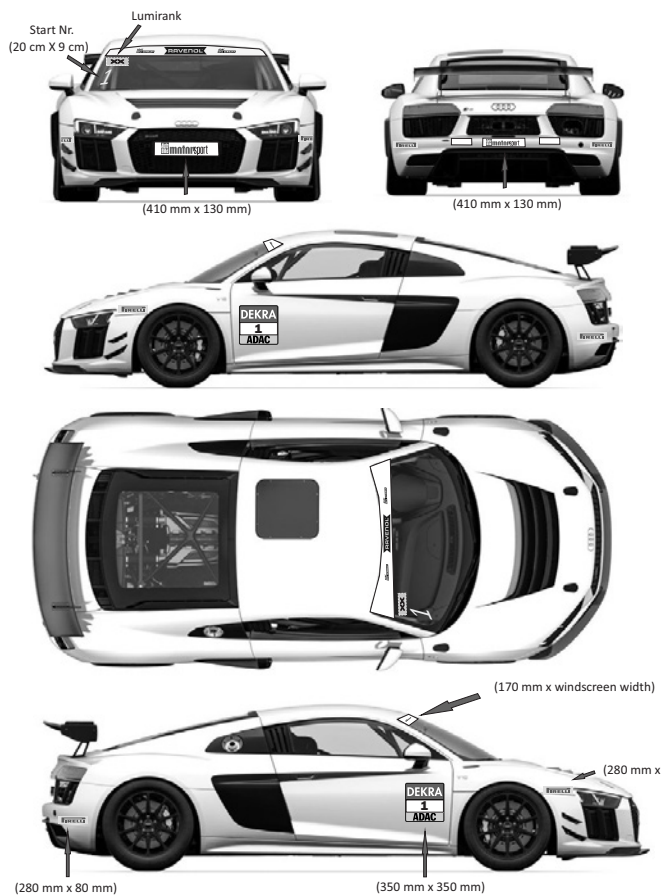
Soweit kein Rechtswegausschluss besteht und Ansprüche gegen den ADAC bzw. seine Partner geltend gemacht werden und eine Gerichtsstandvereinbarung gem. § 38 ZPO zulässig ist, wird hiermit als Gerichtsstand der jeweilige Firmensitz des ADAC bzw. seiner Partner vereinbart.

ANHANG 1 · FAHREROVERALL



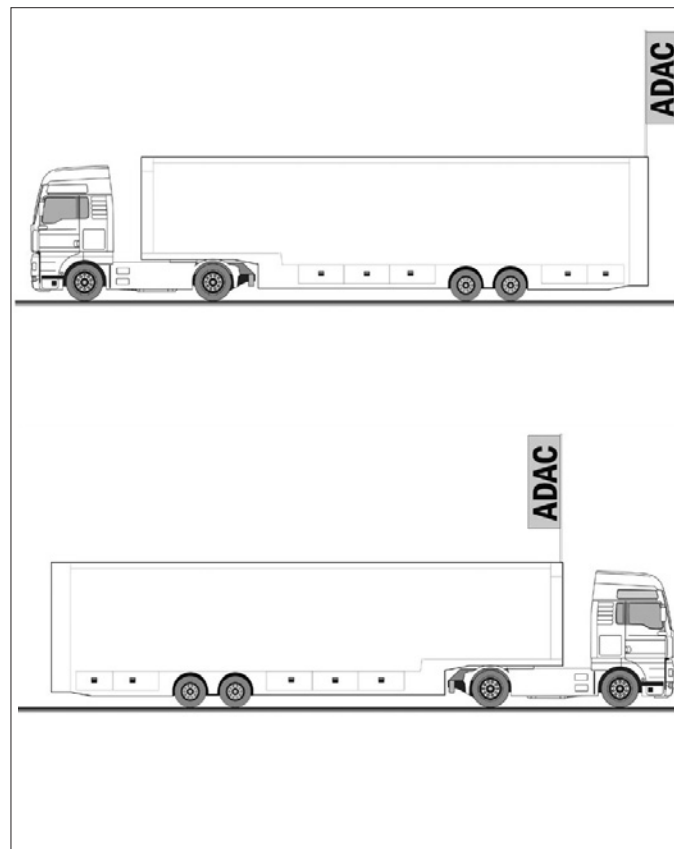
ANHANG 2 · FAHRZEUGE

ADAC Sponsorfläche



Stand: 02/2022

ANHANG 3 · TRUCKS



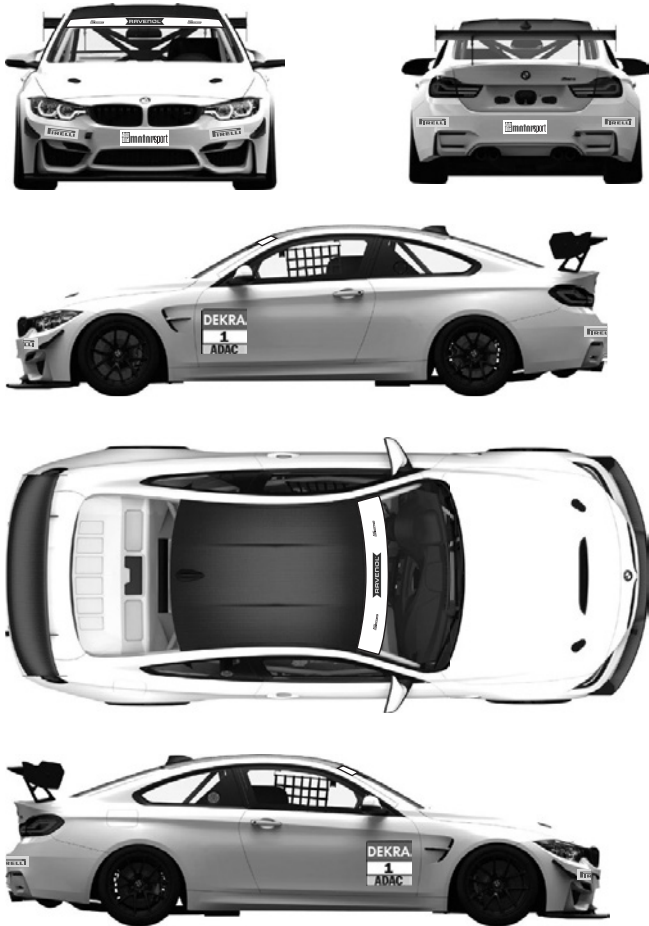
FAHRZEUG-BEKLEBUNG ASTON MARTIN VANTAGE GT4



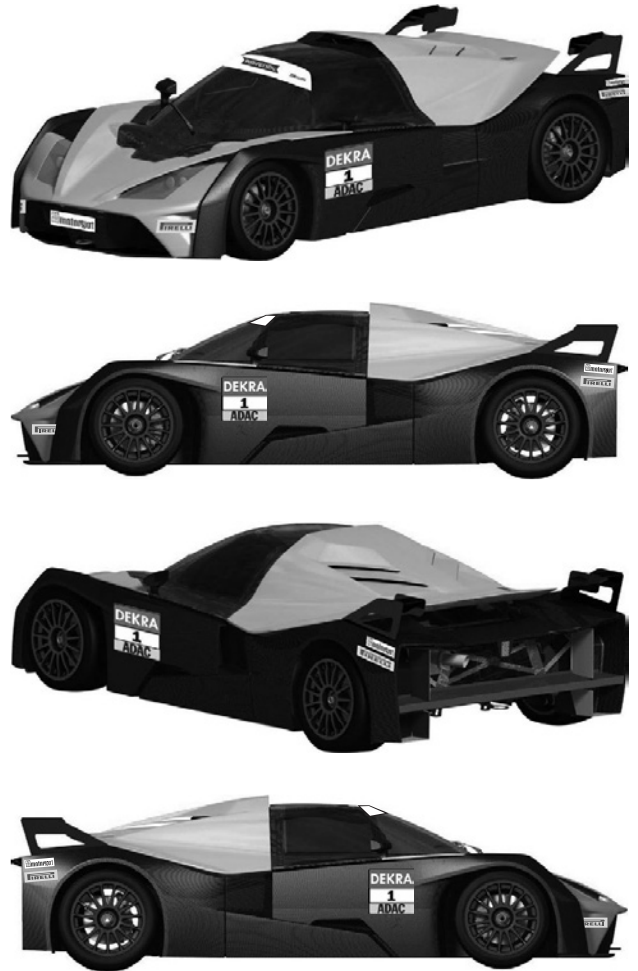
FAHRZEUG-BEKLEBUNG AUDI R8 LMS GT4



FAHRZEUG-BEKLEBUNG BMW M4 GT4



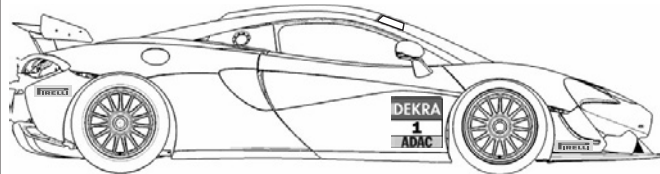
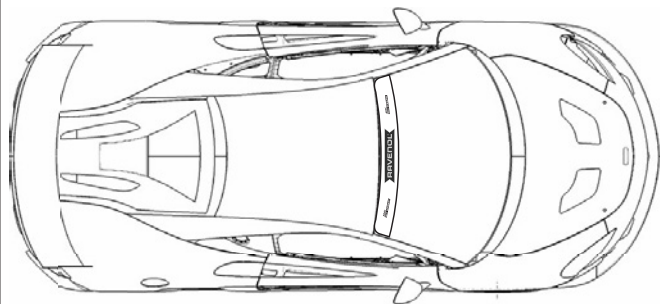
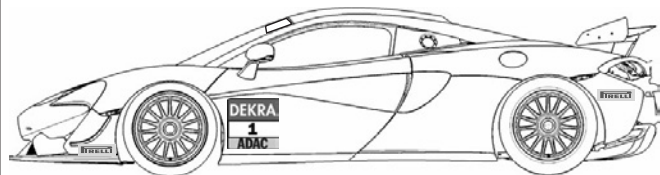
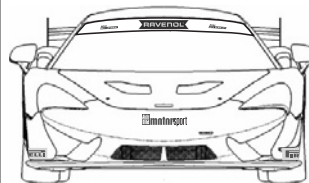
FAHRZEUG-BEKLEBUNG KTM X-BOW GT4



FAHRZEUG-BEKLEBUNG KTM X-BOW GT4 EVO



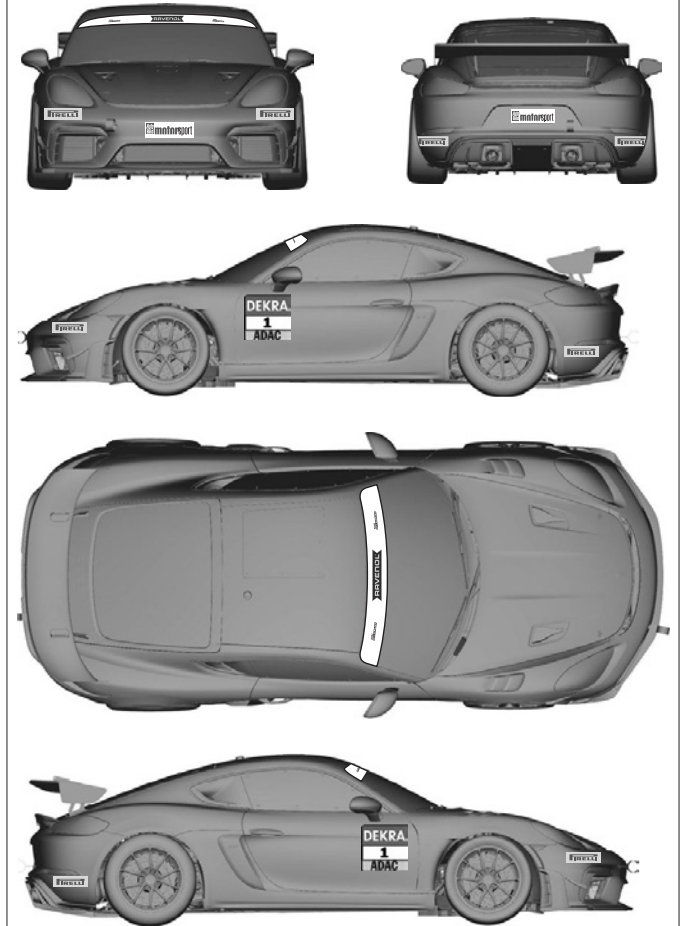
FAHRZEUG-BEKLEBUNG MCLAREN 570S GT4



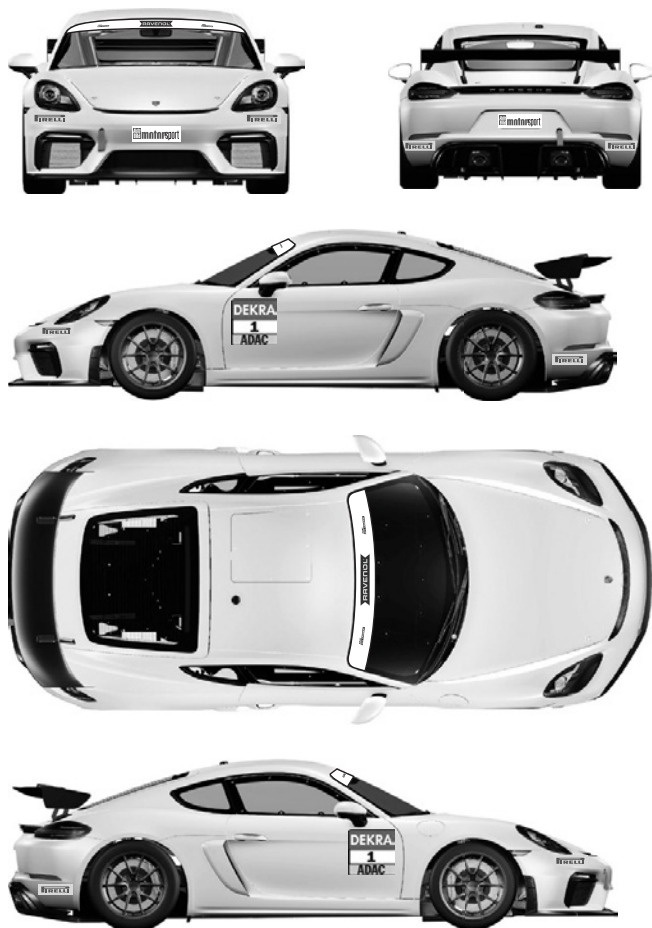
FAHRZEUG-BEKLEBUNG MERCEDES-AMG GT4



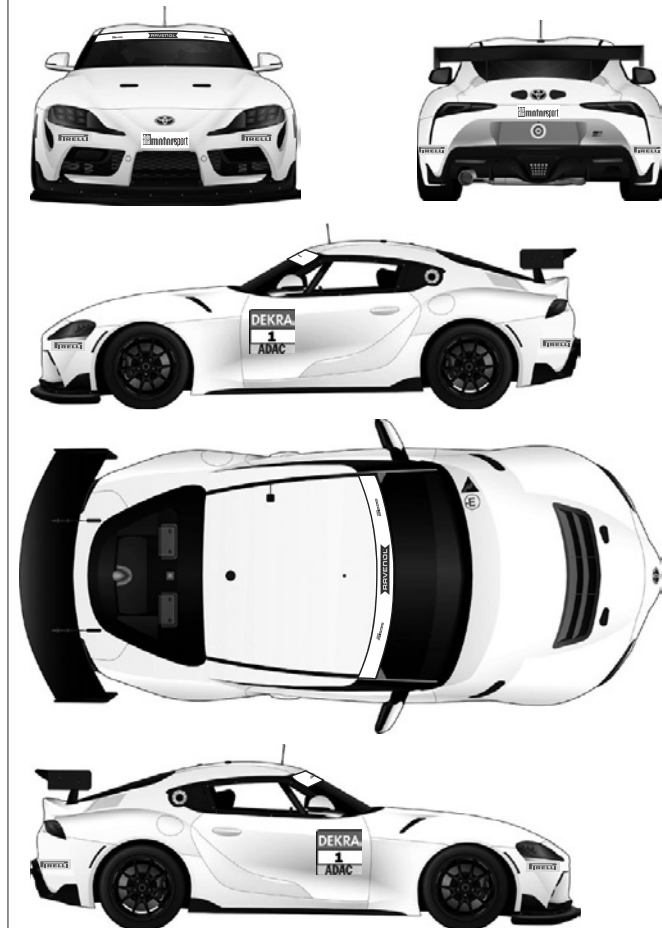
FAHRZEUG-BEKLEBUNG PORSCHE 718 CAYMAN GT4 RS CLUBSPORT



**FAHRZEUG-BEKLEBUNG
PORSCHE 718 CAYMAN GT4 CS MR**



**FAHRZEUG-BEKLEBUNG
TOYOTA GR SUPRA GT4**



2022 SPORTING RULES AND REGULATIONS CONTENTS

Article 1	PREAMBLE	80
Article 2	GENERAL PRINCIPLES OF ADAC GT4 GERMANY	80
Article 3	GENERAL TERMS	81
Article 4	DRIVERS' AND COMPETITORS' LICENCES	81
Article 5	ADAC GT4 GERMANY EVENTS	82
Article 6	CLASSIFICATIONS	82
Article 7	DEAD HEAT	84
Article 8	ADMINISTRATIVE CHECKS	84
Article 9	ORGANISATION OF EVENTS	84
Article 10	INSURANCE	85
Article 11	DMSB DELEGATES	85
Article 12	OFFICIALS	85
Article 13	REGISTRATIONS – FEES – ENTRIES	86
Article 14	PASSES	87
Article 15	INSTRUCTIONS AND COMMUNICATIONS TO COMPETITORS	87
Article 16	INCIDENTS	88
Article 17	PROTESTS AND APPEALS	91
Article 18	PENALTIES	91
Article 19	DRIVER CATEGORIES/PAIRINGS, DRIVER/CAR CHANGE	92
Article 20	DRIVING/DRIVERS' EQUIPMENT	93
Article 21	CAR IDENTIFICATION	93
Article 22	TESTING	93
Article 23	PITS/PIT LANE	93
Article 24	SCRUTINEERING	94
Article 25	TYRES	96
Article 26	WEIGHTS AND WEIGHING	98
Article 27	GENERAL CAR REQUIREMENTS	101
Article 28	BALANCE OF PERFORMANCE	104
Article 29	REFUELLING/FUEL	104
Article 29a	CHECKS	105
Article 30	GENERAL SAFETY PROVISIONS, CODE OF DRIVER CONDUCT	107
Article 31	FLAG SIGNALS/SIGNALLING	109
Article 32	PRACTICE	110
Article 33	QUALIFYING	110
Article 34	DEFINITIVE STOPPAGE OF QUALIFYING	111
Article 35	WET PRACTICE/WET RACE	111
Article 36	STARTING GRID	112

Article 37	STARTING MODE	112
Article 38	START/DELAYED START	112
Article 39	PIT STOP/OBLIGATORY PIT STOP	115
Article 40	SAFETY CAR	117
Article 41	FULL COURSE YELLOW	120
Article 42	SUSPENDING A RACE	121
Article 43	RESUMING A RACE	122
Article 44	CUTTING THE RACE DISTANCE/END-OF-RACE	123
Article 45	PARC FERMÉ	124
Article 46	NOT ASSIGNED	124
Article 47	STANDINGS/CLASSIFICATION	124
Article 48	PODIUM CEREMONY AND PRESS CONFERENCES	125

ORGANISER'S REGULATIONS	127
--------------------------------	-----

TECHNICAL REGULATIONS	138
------------------------------	-----

ARTICLE 1 PREAMBLE

The ADAC GT4 Germany is a racing series for GT4 Grand Tourisme cars.

ADAC calls for entries to the 2022 ADAC GT4 Germany. The series shall consist of 12 Races (as of now) in 6 national events. Each event shall consist of one 50 or 60-minute race on Saturdays and one on Saturdays respectively, each with a change of drivers. There shall be a drivers', a team, a Trophy drivers' and a Junior drivers' classification.

These ADAC GT4 Germany Sporting Regulations published by ADAC were approved by DMSB with visa number 428/22. They shall enter into force on 1 January 2022 and shall remain in force until the publication of the approved 2023 ADAC GT4 Germany Sporting Regulations. They shall supersede all previous versions.

Status of the Series/Events: National A Plus

Drivers and competitors (teams) shall be referred to as Participants.

Only the German version of the Regulations shall be binding. The headings and typeface in this document are for ease of reference only and do not form part of these Sporting Regulations.

Anything not specifically approved in the present Regulations shall be prohibited.

ARTICLE 2 GENERAL PRINCIPLES OF ADAC GT MASTERS

2.1 The ADAC GT4 Germany and its Races will be conducted in compliance with the following Sporting Codes, Provisions and Rules:

- The FIA International Sporting Code (ISC) and appendices;
- Articles 28 to 39 of the DMSB General Event Regulations;
- DMSB licence regulations;
- DMSB decisions and provisions;
- DMSB legal and procedural rules (“RuVO”);
- FIA judicial and procedural rules;
- Anti-doping rules and regulations of the national and international anti-doping agencies (NADA/WADA code) as well as the FIA anti-doping regulations;
- DMSB environmental guidelines;
- DMSB emissions guidelines;
- General provisions for DMSB championships;
- The ADAC GT4 Germany technical regulations 2022;
- Installation Instructions;
- The ADAC GT4 Germany Organiser’s Regulations;
- DMSB code of ethics;
- Written Information of the race director;

The present Sporting Regulations, including all appendices, Special Regulations and event bulletins issued to clarify, modify or supplement these Regulations; event bulletins and race bulletins.

The internal DMSB regulations for licenced stewards shall not apply.

All the drivers, competitors and officials undertake to observe these regulations and shall insofar be responsible for all of their staff, team members and assistants.

Any supplement or modification to these Regulations is subject to approval by the DMSB.

2.2 Any special national regulations at ADAC GT4 Germany events organised under the authority of an ASN other than the DMSB may only come into force with the approval of the DMSB. If applicable, ADAC shall inform all Participants about these specific national provisions.

2.3 The ADAC GT Commission

The ADAC GT Commission is a body overseeing the general series policies, matters concerning the general good of the series and certain aspects of the Sporting, Technical and Organiser’s Regulations. The Commission works on the basis of its Bylaws (Appendix 1).

2.4 Where legal recourse is not excluded and claims are brought in court against ADAC and/or its partners and choice of forum agreements in line with § 38 ZPO (German code of civil procedure) are admissible, the seat of ADAC or its partner shall be the place of jurisdiction.

ARTICLE 3 GENERAL TERMS

3.1 It shall be the Participants’ responsibility to ensure that all persons connected with their entry observe and comply with any requirements specified under Article 2. Any competitor unable to attend an ADAC GT4 Germany event in person must nominate their representative in writing and communicate this nomination to the Stewards in writing prior to the event.

3.2 Participants must ensure that their cars comply with the ADAC GT4 Germany Sporting Regulations and the ADAC GT4 Germany technical regulations at any time during a 2022 ADAC GT4 Germany event. It shall be the participants’ obligation to produce evidence of compliance.

3.3 A valid technical passport issued by the respective ASN for each participating car shall be required. It must be produced to the Scrutineers at each event. Failure to produce a valid technical passport shall result in admission to the respective ADAC GT4 Germany event being refused.

3.4 Race taxi rides shall be defined as rides with more than one person aboard the vehicle.

Registered drivers shall be allowed to perform “race taxi” during events. GT4 vehicles or similar vehicles shall not be used for such taxi rides. In case of doubt, it is the responsibility of the driver and/or team or rather the competitor to get the vehicle approved by the ADAC before the start of the taxi ride. Exceptions shall be subject to the approval of the ADAC GT Masters Commission.

ARTICLE 4 DRIVERS’ AND COMPETITORS’ LICENCES

4.1 All competitors must hold current and valid International Competitors’ Licences. Drivers shall be eligible to participate in the ADAC GT4 Germany events only with a registered competitor holding a valid International Competitors’ Licence.

4.2 In general, drivers must hold current and valid grade D International Drivers’ Licences or above.

Drivers with a national license grade A license (DMSB or other ASN) are also entitled to participate and must upgrade to the International Drivers’ Licences grade D at the latest after the results are achieved (in accordance with the license terms of the respective ASN).

Drivers shall additionally be in possession of a valid medical certificate of aptitude according to ISC Appendix L.

ARTICLE 5 ADAC GT4 EVENTS

5.1 The 2022 ADAC GT4 Germany is open only to cars complying fully with the requirements the ADAC GT4 Germany technical regulations and with the requirements of the 2022 GT4 homologations including any evolutions.

The usage of the tank system, which is homologated for VLN as well as for Nurburgring 24h race, is allowed.

Exceptions shall be subject to the approval of the ADAC GT Commission.

5.2 An ADAC GT4 Germany event shall include the following elements:

- two Free Practice sessions of 45 to 60 minutes each,
- two Qualifyings of 20 minutes each,
- two Races of 50 or 60 minutes each, plus one lap.

5.3 Each ADAC GT4 Germany event starts 1 day before the first Race (usually a Friday), at 08:00hrs.

5.4 A drivers' briefing shall take place on the day of the first Free Practice. The exact location and time for the drivers' briefing will be published in the Special Regulations for each event. The drivers of the cars eligible to start in an event as well as the competitors (or their appointed representatives) must be present throughout the entire briefing. Any absence, late arrival or early departure will be subject to a €500 fine. The Stewards may inflict additional penalties.

5.5 The Finish Line (time-measuring line) is a single line running through both the track and the pit lane. The Finish Line shall be the reference point for determining lap times.

5.6 2022 ADAC GT4 Germany events

The table below represents the 2022 ADAC GT4 Germany schedule.

A standard timetable will be issued for each ADAC GT4 Germany event. Modifications of this event timetable shall require the approval of the Stewards and will be published in an event bulletin, if applicable.

	2022 Dates	Circuit
1	22.04.–24.04.	Oschersleben
2	20.05.–22.05.	Red Bull Ring (AUT)
3	24.06.–26.06.	Zandvoort (NED)
4	05.08.–07.08.	Nürburgring
5	23.09.–25.09.	Sachsenring
6	21.10.–23.10.	Hockenheimring

5.7 Irrespective of the nationality of their licencing agency, the drivers' nationality shall be shown in podium ceremonies and all publications. In their publications (entry/starting and result lists), the hosts shall publish the names of all entrants or sponsors as specified on the appropriate licence together with the drivers' names. Beyond this obligation placed upon the event hosts, ADAC shall not be liable to the licensed competitors and sponsors for any publications of the hosts.

As a rule, the entrants' national flags and anthems shall be used in podium ceremonies.

ARTICLE 6 CLASSIFICATIONS

6.1 The title "ADAC GT4 Germany Champion" shall be awarded to the drivers who have scored the highest number of points by the end of the last Race of the 2022 season. All the final results obtained during the ADAC GT4 Germany Races of the 2022 season shall be tabulated.

6.2 The title "ADAC GT4 Germany Team-Champion" shall be awarded to the team (competitor) which has scored the highest total of points by the end of the last Race of the 2022 season. All the final results obtained during the ADAC GT4 Germany Races of the 2022 season shall be tabulated.

6.3 Points towards the ADAC GT4 Germany Team standings shall be awarded to the best-placed vehicle of a team (competitor). Any other vehicles of this team that place in the scoring ranks shall earn no points and vehicles of other teams behind them shall move up in the standings.

Should a driver transfer to another team in mid-season, the team championship points scored by the driver shall be attributed to the team for which the driver originally scored the points. All the final results obtained during the ADAC GT4 Germany Races of the 2022 season shall be tabulated.

6.4 The title "ADAC GT4 Germany Trophy-Champion" shall be awarded to the ADAC GT4 Germany Trophy driver/s who has/have scored the highest number of points by the end of the last Race of the 2022 season. The 12 best results obtained all Races of the 2022 season shall be tabulated.

In the ADAC GT4 Germany Trophy-classification, the scores specified in Article 6.6 shall be multiplied by the factors shown in the table below.

All drivers, who are older than 35 years (year of birth 1986 or earlier), participate at ADAC GT4 Germany Trophy-classification.

The three best-placed Trophy drivers of each Race shall receive podium honours.

6.5 The title "ADAC GT4 Germany Junior-Champion" shall be awarded to the driver/s of the ADAC GT4 Germany Junior driver/s which has scored the highest total of points by the end of the last Race of the 2022 season. In the ADAC GT4 Germany Junior-classification, the scores specified in Article 6.6 shall be multiplied by the factors shown in the table below.

All riders who are younger than 20 years (year of birth 2002 or later) participate at ADAC GT4 Germany Junior classification. After winning the Junior Championship, the respective driver(s) will no longer be entitled to participate in the Junior Championship.

The three best-placed drivers of each Race shall receive podium honours.

Table of factors for ADAC GT4 Germany Trophy-classification and ADAC GT4 Germany Junior-classification:

FIA Category	Silver	Bronze
Silver	1	1,5
Bronze	1,5	2

6.6 Points in each Race shall be awarded in the Drivers', Team, Trophy and Junior classifications according to the scale below:

1st place	25 points	6th place	10 points	11th place	5 points
2nd place	20 points	7th place	9 points	12th place	4 points
3rd place	16 points	8th place	8 points	13th place	3 points
4th place	13 points	9th place	7 points	14th place	2 points
5th place	11 points	10th place	6 points	15th place	1 point

In the drivers' classification, each driver in a crew shall be awarded the points corresponding to his/her standing.

Guest starters or cars entered as single entries shall not be entitled to points in any classification. Participants eligible for scoring shall move up in the standings accordingly.

6.7 With less than 10 starters in a Race, only 50% of the points specified under Article 6.6 shall be awarded for that race.

6.8 Should a Race be suspended under Article 42 and not be resumed, no points shall be awarded if less than two laps have been completed since the start, half points shall be awarded if more than two laps but less than 75% of the scheduled duration of the Race have been completed since the start and full points shall be awarded if over 75% of the scheduled duration of the Race have been completed since the Start.

6.9 The drivers or crews finishing first, second and third in the annual Drivers', Trophy and Junior classification as well as senior representatives of the teams finishing first, second and third in the annual team classification must attend the annual ADAC podium ceremony, the ADAC season ending event as well as the ADAC SportGala. Fines of €5,000 will be imposed on any driver or team representative failing to attend, except for cases of force majeure.

The 2022 ADAC GT4 Germany Champion undertakes to make the winning car available to ADAC e.V. free of charge for the "2022 Essen Motorshow" as well as for the "2022 ADAC Sport Gala".

6.10 In cases, in which a subsequent correction needs to be carried out by the series organiser after the publication of the championship and/or series classification due to an obvious error or mistake, this can be done by the series organiser. Complaints regarding the series classification shall be addressed to the series organiser. No appeal against the decision of the series organiser will be accepted.

ARTICLE 7 DEAD HEAT

7.1 In a dead heat in a Race, the points to be awarded to the drivers/competitors as specified in Article 6.6 shall be added together and shared equally by the drivers/competitors.

7.2 In the case of a dead heat (ex aequo), the higher standing in the ADAC GT4 Germany classification shall be awarded to the driver/team holding the greatest number of first, then second and, if necessary, further places in the season Races. Should this procedure fail to produce a result both drivers/teams shall share the same podium place. The next podium place shall remain vacant.

Special crew pairing provisions:

Drivers of a car who have formed a crew in all events attended by them and who are tied for a position shall share the same podium place. The next podium place shall not remain vacant.

ARTICLE 8 ADMINISTRATIVE CHECKS

8.1 Administrative checks shall take place at the beginning of each 2022 ADAC GT4 Germany event. The exact time and location shall be published in the Special Regulations.

8.2 In 2022 the participants shall personally submit their Driver's/Entrants' and/or Sponsor Licences as well as an ASN authorisation (for licence holders from non-EU or EU-associated countries in German or English) as well as a valid medical certificate of aptitude.

ARTICLE 9 ORGANISATION OF EVENTS

9.1 Each event host shall publish Supplementary Event Regulations which shall be in compliance with the DMSB standard. The correct form or a sample call for entries shall be provided by the DMSB. The DMSB – and in case of events outside Germany, the competent ASN – must receive the Supplementary

Event Regulations no later than four weeks before the event. Events approved by the DMSB are to be managed by the organizer via the DMSBnet (www.dmsbnet.de).

9.2 The event host shall submit the Race Meeting Check List to the Race Director or to the Safety Delegate no later than 16:00hrs on the Thursday of the respective event.

ARTICLE 10 INSURANCE

10.1 Event hosts must contract third party liability insurance whose cover complies with at least the legal requirements and prescriptions of the competent ASN. This insurance must cover the participants, the competitors' staff, all persons authorised to access the pits/pit lane, the ADAC or DMSB officials (at events outside Germany also including the officials of the local ASN), the drivers, and visitors on any "taxi rides" (rides on the Race Track with more than one person on board) and the entertainment susceptible to risk (e.g. stunts/stunt drivers).

10.2 The insurance confirmation must be submitted to ADAC and DMSB no later than 2 weeks before the event.

10.3 The liability cover arranged by the event host shall be in addition and without prejudice to any other insurance cover.

ARTICLE 11 DMSB DELEGATES

11.1 For each Event, the DMSB shall nominate the following delegates:
– Technical Delegate

The DMSB may in addition nominate the following delegates:

- DMSB Delegate
- Medical Delegate
- Safety Delegate

11.2 The role of the DMSB delegates is to help the officials of the event in their duties, to see within their fields of competence that all the regulations governing the ADAC GT4 Germany are respected, to make any comments they judge necessary and to draw up any reports concerning the event required by the DMSB.

ARTICLE 12 OFFICIALS

12.1 The DMSB will nominate the following permanent officials:

- Two Stewards, one of whom will be appointed Chairman
- Race Director
- Assistants of Race Director
- Starter
- Chief Timekeeper
- Safety Car driver
- Pace Car driver

12.2 The event host shall appoint the following officials:

- Third Steward
- Clerk of the Course and Deputy
- Chief Safety Officer and Deputy
- Race Secretary and Deputy
- Chief Scrutineer

- Chief Medical Officer
- Safety Car co-driver
- Pace Car co-driver
- Driver and co-driver 2. Pace Car

12.3 The Clerk of the Course shall work in permanent consultation with the Race Director.

The Race Director shall have overriding authority over the Clerk of the Course in the following matters:

- The control of Practice and Race in relation to the adherence of the timetable and, if he deems it necessary, the formulation of any proposal to the Stewards to modify the timetable or the Supplementary Regulations,
- The issue of event bulletins,
- The infliction of classification penalties,
- The stopping or interruption of Practice sessions or Races for safety reasons,
- The use of the Safety Car,
- The stopping of a race car,
- The starting procedure,
- A possible restart,
- Drivers' briefings.

12.4 The DMSB-nominated Technical Delegate shall be responsible for the complete Scrutineering and the technical checks carried out during the ADAC GT4 Germany. He shall have full authority over the Scrutineers and assistant Scrutineers assigned to him and shall report to the Race Director/Clerk of the Course and the Stewards. The Technical Delegate may at any time during an event carry out any checks or order checks to be carried out in accordance with the relevant Technical Regulations.

12.5 The Stewards officiate as an independent body under the authority of a chairman. The interpretation of the Supplementary Event Regulations, of these Regulations and of regulation-related bulletins issued for the events shall be reserved to the Stewards and the DMSB jurisdiction.

ARTICLE 13 REGISTRATIONS – FEES – ENTRIES

13.1 Applications to compete in the ADAC GT4 Germany must be made by each entrant by submitting the registration form to ADAC. Payment of the registration fees must be made by bank transfer to the ADAC account.

ADAC e.V.

Bayerische Landesbank

Bank routing code (BLZ): 700 500 00

Account no.: 55 830

IBAN: DE60 7005 0000 0009 0558 30

BIC: BYLADEMMXXX

Reference: ADAC GT4 Germany

On-line registration shall be required at www.adac.de/motorsport in the ADAC GT4 Germany section. In addition, the printed-out and signed entry form must be submitted to ADAC.

Unless otherwise expressly provided herein, the mandatory VAT applicable in Germany shall be due on any fees specified in these Regulations.

13.2 With the submission of the registration application, all drivers and entrants agree that ADAC may use all of their rights in moving pictures and publicity in connection with their participation in the ADAC GT4 Germany for

the promotion of ADAC GT4 Germany free of charge, even beyond 2022 (see ADAC GT4 Germany Organiser's Regulations).

13.3 The registration fee per car for the entire season (six events) time period until 27.11.2021 till 15.12.2021 shall be € 26,000

in the time period 16.12.2021 - 15.03.2022, € 32,000 per car.

Payment in rates is possible as follows:

16.12.2021 -15.02.2022 1st rate: € 16,000

16.02.2022 -15.03.2022 2nd rate: € 16,000

The registration fee shall be due for payment immediately upon registration.

13.4 By entering, participants undertake to participate in each and every 2022 ADAC GT4 Germany event.

13.5 With the submission of the registration form, all competitors entrust and authorise ADAC with the entry to all ADAC GT4 Germany events.

13.6 ADAC must receive the registration applications and the registration fees on or before 15 March 2022. ADAC reserves the right to accept applications which arrive later.

13.7 Single entries/guest starters

Entries for just one event/guest entries shall be possible, provided that the track licence of that event allows additional racers.

The registration fee for such single entries shall be €5.500 per event.

One-time entrants shall not be officially listed as guest starters until ADAC shall have received their registration forms and registration fees.

13.8 Where there are changes in the driver crews, competitors shall nominate in writing two participating drivers per vehicle no later than Monday before an event. In case of failure to meet this deadline, ADAC reserves the right to allocate a competitor's starting place to another competitor.

13.9 A €1,000 fine shall be imposed on any competitors failing to participate in an event and to cancel their registrations before the end of the administrative checks.

13.10 ADAC may refuse registration applications and single entries under specification of the reasons.

13.11 After the Scrutineering session of the first event of the 2022 season, competitors may not change the make or type of their vehicles, the homologation (EVO) or the vehicles entered (vehicle identification number) without the written approval of the ADAC GT Commission.

ARTICLE 14 PASSES

All persons in the paddocks, in the pits, in the pit lane or on the track must always wear, in a clearly visible manner, the appropriate ADAC passes authorising them to stay in the corresponding area.

ARTICLE 15 INSTRUCTIONS AND COMMUNICATIONS TO COMPETITORS

15.1 Only the Race Director or the Clerk of the Course (or their deputies in their absence), each one within his field of competence, shall give binding information on questions in relation to the organisation of the event.

15.2 The location of the official notice board shall be indicated in the Supplementary Regulations. All classifications and results of Practices and Races, as well as all announcements, bulletins and decisions issued by the officials, shall be posted on the official notice board.

15.3 All bulletins issued for an event and any bulletins issued by the DMSB, shall be circulated to the participants. The entrants or their representatives must confirm the receipt of bulletins by signature.

15.4 Classification penalties imposed during Practices or Races shall be displayed on page 7 of the official time-keeping screens, whereupon the notification shall be deemed delivered. It shall be the entrants' responsibility to inform the drivers concerned in time. Drivers should be informed in writing of any decision or communication concerning them within 30 minutes after such decision has been taken. Such communication shall be purely for the purpose of information. The competitor must confirm receipt in writing. This written communication shall not affect the moment of notification specified in this Article and/or the delay for taking the penalty specified in Article 16.5.

15.5 Such classification penalties shall be additionally displayed by Race Control to the driver at the signalling point, normally at the Line at pit wall height (if possible at eye height). All instructions given to the drivers by Race Control shall be given by the corresponding flag or the corresponding board accompanied by the start number. The height of the figures and numbers on the boards is approximately 30 cm.

It shall be the participant's responsibility to observe the signals and/or flag signals at the Clerk of the Course's/Race Director's signalling area each time he passes the area.

No more than two penalties should be displayed at the same time.

The following flag signals will also be displayed there, if applicable:

- black flag together with race number,
- black flag with orange disc together with race number as well as
- black and white flag together with race number.

Some circuits are equipped with an additional display board. In this case, the display board shall replace the board with the race number. No one else may use signals identical or similar to these.

15.6 Binding announcements, decisions and instructions for the entrants to ADAC GT4 Germany events shall be published on page 7 of the official time-keeping screens.

15.7 Communications in relation to investigations concerning sports law shall be issued in writing. Entrants/competitors must confirm receipt in writing.

ARTICLE 16 INCIDENTS

16.1 "Incident" shall mean any occurrence or series of occurrences involving one or more drivers and which

- may be investigated by the Race Director who may inflict a classification penalty,
- is reported to the Stewards by the Race Director,
- may be investigated and/or penalised by the Stewards.

This includes amongst others:

- Incidents necessitating the suspension of a Race
- Breach of these Sporting Regulations
- False start
- Starting from an incorrect starting position
- Collisions
- Forcing other drivers off the track
- Blocking another driver
- Impeding during overtaking manoeuvres.

– Leaving the track and gaining an advantage.

– Non-compliance with the (mandatory) pit stop provisions

– Breaking the rules of a FCY-phase

16.2 Provided that a breach committed by a driver during the event against the Code of Driving Conduct is completely clear, the case shall normally be immediately investigated and decided under the authority of the Race Director. Should a more detailed investigation be considered necessary and/or in the case of a serious breach, the Race Director shall investigate the case after the corresponding part of the event and report to the Stewards along with his findings.

Any participant involved in an incident may not leave the event area without the previous consent of the Stewards or of the Race Director.

16.3 Classification penalties which may be imposed:

- Change of grid position
- Non-classification (deletion of Practice laps, Practice times, exclusion from results)
- Drive-Through Penalty
- Ten Seconds Stop-and-go Time Penalty
- Pit-Stop-Penalty

Should a classification penalty be imposed by the Race Director, no additional procedures must be respected. They fall under the Race Director's authority and are during the event notified by display of the penalty or by time addition before the publication of results or through modification of the results. In exceptional circumstances and after due consideration, the Race Director may inflict a lower penalty than provided for a particular breach or refrain from inflicting a classification penalty. This right is irrespective of the Stewards' right to inflict classification and/or other penalties.

16.4 A classification penalty imposed by the Race Director may be examined by the Stewards should an admissible protest be received. In such case, the Stewards shall not be bound by the Race Director's decision and may also change this penalty to the disadvantage of the party concerned and/or inflict one or several additional penalties.

Should the findings leading to a classification penalty justify the infliction of one or several penalties, these may also be imposed by the Stewards and/or the Sporting Tribunal/Disciplinary Commission, irrespective of any protest or of a decision taken by the Race Director. The Race Director must always immediately inform the Stewards of any classification penalty he might have imposed.

16.5 The drivers shall be notified of the classification penalties below as defined in Articles 15.4 and 15.5. From the moment of a driver's notification, the driver concerned may cross the Finish Line outside the pit lane no more than twice before entering the pit lane to take his penalty. Should the driver concerned fail to take the penalty, he shall be shown the black flag if so decided by the Stewards.

16.6 Drive-Through Penalty

After the display of the "Drive-Through" panel, the driver concerned must enter the pit lane, drive through the pit lane without stopping and observe the speed limit.

16.7 Ten Seconds Stop-and-go Time Penalty

After the display of the "Stop-and-Go" board, the driver concerned must enter the pit lane and stop in front of his box. After coming to a full stop, the driver has to wait minimum 10 seconds before re-join the race. The speed limit enforced in the pit lane applies both for accessing and exiting the pits.

The Race Director may decide a longer stopping time. It shall be the participant's responsibility to respect the imposed stopping time.

16.8 Parc fermé rules shall apply for the car concerned by one of the penalties specified in Articles 16.6 and 16.7 above from the moment it enters the pit lane until it exits the pit lane. The only permitted exception is the use of an external source of energy to start the car.

16.9 Should a Drive-Through Penalty be imposed when the Race leader has 7 minutes or less to complete of the scheduled Race duration, it shall be up to the participant to take the Drive-Through Penalty or to accept a Time Penalty of 30 seconds added to his total time.

16.10 Should a Ten Seconds Stop-and-go Time Penalty be imposed when the Race leader has 7 minutes or less to complete of the scheduled Race duration, it shall be up to the participant to take the Stop-and-go Penalty or to accept a Time Penalty of 40 seconds added to his total time. In case of a longer stopping time, the Time Penalty will be increased.

Should the penalty be taken, the driver concerned must subsequently cross the Finish Line outside the pit lane at least one more time before he takes the chequered flag. Failure to do so shall result in a Time Penalty of 30 seconds added to the total time of the driver concerned.

16.11 Pit Stop Penalty

a) A Pit Stop Penalty shall be imposed only if the driver in question has not yet completed the obligatory pit stop when notified of the penalty. The provisions of Article 16.5 in relation to the compulsory maximum number of laps before taking the penalty shall not be applicable to a Pit Stop Penalty. The Pit Stop Penalty time shall be added to the minimum duration of the mandatory pit stop. The minimum duration of the competitor's mandatory pit stop shall increase by the duration of the imposed Time Penalty.

The speed limit enforced in the pit lane applies both for accessing and exiting the pits.

b) An additional Time Penalty corresponding to a Pit Stop Penalty may also be imposed on drivers who have already completed their obligatory pit stop.

16.12 In less severe cases, the Race Director may refrain from inflicting one of the aforementioned classification penalties (see Articles 16.6, 16.7 or 16.11) provided that the competition advantage wrongly gained is equalised.

16.13 Penalty Lap

In less serious cases, the Race Director may order the completion of a so-called "Penalty Lap" as an alternative to the penalties mentioned in Articles 16.6, 16.7 and 16.11. For this purpose, a Penalty Lap will be set up on each track. For this purpose, a penalty zone will be set up on each track in which the vehicle concerned must drive at a maximum speed of 50 kph for a defined distance. The location, nature and marking of this zone as well as the distance will be announced in the respective drivers' meeting.

When the message "Car xx - Penalty lap" appears on page 7 of the official time-keeping monitors, the penalty is deemed to have been announced. The driver concerned is requested to drive through the penalty zone once in accordance with the rules immediately after the penalty has been announced. The finish line may be crossed a maximum of once after the penalty has been announced and before passing through the penalty zone.

If, in the opinion of the Race Director, the penalty has not been served in accordance with the rules, the driver concerned may repeat the serving of the penalty once on the following pass.

For safety reasons, the driver concerned must activate the hazard warning lights of his vehicle at the latest at the time defined in the drivers' meeting

before taking the penalty in order to draw the attention of following drivers to the fact that the penalty has been served. In addition, the white flag will be waved by the marshal immediately in front of the penalty zone. After completing the penalty, the driver concerned may rejoin the racing line without endangering other drivers.

Violations of the above rules will be penalised at least with a penalty according to Article 16.

A Penalty Lap may not be served during a safety car or full course yellow period. For the avoidance of doubt, a safety car period starts when the message "safety car deployed" is shown on the timing monitors and ends when the green flag is shown to the relevant car at the finish line. The regulations concerning serving the Penalty Lap set out in Article 16.13 will remain unaffected but safety car laps will not be taken into account for that purpose.

In case of a race finish under safety car conditions, a replacement penalty of five (5) seconds will be added to the total race time of the relevant car.

The Race Director may request from the driver who has committed the infringement the immediate equalisation of the advantage gained. If the driver follows this request and lets the other car which was wrongly overtaken past, the advantage shall be considered equalised. The relevant information shall be provided to the participants on page 7 of the time-keeping monitors.

If the corresponding driver does not make use of the possibility to equalise the irregular advantage, one of the classification penalties specified in Articles 16.6, 16.7 or 16.11 shall be imposed.

The relevant information shall be provided to the participants on page 7 of the time-keeping monitors.

ARTICLE 17 PROTESTS AND APPEALS

17.1 The FIA International Sporting Code is applicable for protests and appeals, DMSB Event Regulations and the DMSB Legal System and Code of Procedure as well as the FIA Legal System and Code of Procedure for FIA appeals.

Protest deposit - payable to the relevant ASN:

National status A: will be published in the Supplementary Regulations of the relevant event

Appeal deposit – payable to the DMSB:

National status A: €1,000

Protest and appeal deposits are exempt from VAT.

17.2 No protest may be lodged against the following decisions of the Race Director:

– Pit Stop Penalty (Art. 16.11)

– Drive-Through Penalty (Art. 16.6)

– Ten Seconds Stop-and-go Time Penalty (Art. 16.7).

– Penalty Lap (Artikel 16.3)

ARTICLE 18 PENALTIES

18.1 The Stewards may inflict any penalty specified in these Regulations as substitute for or in addition to the penalties laid down in the ISC. Any breach of the Regulations notified to the Stewards may result in a penalty pronounced by the Stewards. The Stewards may suspend penalties.

18.2 The Stewards may also pronounce a demotion in grid positions which may be applied for the current Event as well as for one or several subsequent Events.

Any driver who has had three (3) reprimands issued against him during a single season shall be demoted five (5) on the starting grid upon issuance of the third reprimand at the next race. Should the third reprimand be issued due to an incident during a race, the drop in starting grid positions shall be applied during the next race in which the driver participates.

Any driver who has had six (6) reprimands issued against him during a single season. Shall be demoted ten (10) positions on the starting grid upon issuance of the third reprimand at the next race. Should the six (6) reprimand be issued due to an incident during a race, the drop in starting grid positions shall be applied during the next race in which the driver participates. Once the drop of ten (10) positions on the starting grid has been carried out, all reprimands as defined in this Article shall be deleted.

The drop of positions in the starting grid will be applied for a driver pairing. In case the penalty is imposed for one or more following events and one of the two drivers changes to a new driver pairing, the penalty is applied for the original and the new driver pairing. In case both drivers change to new driver pairings, the penalty will be applied for both new pairings, but not for new drivers in the original car.

18.3 Fines imposed by the race director must be paid immediately upon notification. Fines imposed by the Stewards, must be paid to the DMSB within 48 hours of their notification.

18.4 No appeal shall be allowed against the following decision by the Stewards:

- Drive-Through Penalties or Time Penalties
- Ten Seconds Stop-and-go Time Penalty (Article 16.7).

ARTICLE 19 DRIVER CATEGORIES/PAIRINGS, DRIVER/CAR CHANGE

19.1 The FIA Driver Categorisation System shall apply. Only drivers of the categories Silver and Bronze are allowed to participate.

All drivers shall be graded by the FIA. For grading purposes, drivers shall be required to submit their complete racing record (results) on the regulation FIA Career Record form together with their entries – however no later than two weeks before the first event (<http://private.fia.com/categorisation>).

In exceptional cases, drivers not graded by the FIA shall be temporarily graded by the ADAC GT Commission for a maximum of two consecutive events. The ADAC GT Commission has furthermore the right to categorise a driver divergently from his FIA Category.

19.2 The two drivers entered for a vehicle shall each complete one Qualifying and one half in each race. The lower-graded driver shall complete the first Qualifying, the first part of the first race and the second part of the second race. The higher-graded driver shall complete the second Qualifying, the second part of the first race and the first part of the second race. If both drivers are graded equal, the competitor shall determine during the administrative checks which driver shall complete which Qualifying and which parts of which Races, applying the rules for higher-graded and lower-graded drivers.

After the administrative checks, any changes to the driver pairing/driver sequence or the entry of an additional driver must be approved by the Stewards. Any such changes without the Stewards' prior approval shall be penalised by demotion to the rear of the starting grid in both Races.

If the first qualifying session is completed by the wrong driver, the other driver must complete the second qualifying session.

19.3 After Scrutineering, any substitution of a car and/or the entry of an additional car must be approved by the Stewards.

In no case may a driver entered for a specific car change this car after the beginning of the first Free Practice session of an ADAC GT4 Germany event.

19.4 The decision whether a car shall be deemed repaired or changed shall be taken by the Stewards, based upon a report by the Technical Delegate.

ARTICLE 20 DRIVING/DRIVERS' EQUIPMENT

20.1 Each driver must drive his car alone and unaided on the Race Track.

20.2 Whilst driving, each driver must always wear his complete driver's equipment in compliance with the Appendix L to the ISC, Chapter III, and the prescribed head restraint system and fasten his seat belts. Driving is defined as any movement of the car under its own engine power.

ARTICLE 21 CAR IDENTIFICATION

21.1 Race Numbers

The race numbers must appear in two positions: on each side of the car. The exact position and type of mounting are described in the Organiser's Regulations.

Race numbers and the corresponding panels shall be supplied by ADAC and must be affixed to the race cars without modification.

21.2 Advertising surfaces

The compulsory official advertising surfaces shall be respected as specified in the ADAC GT4 Germany Organiser's Regulations.

ARTICLE 22 TESTING

Registered drivers and/or teams driving a GT4 vehicle or similar vehicle may not test their race car on a particular circuit after the Monday prior to an ADAC GT4 Germany event. In case of doubt, it is the responsibility of the driver and/or team or rather the competitor to get the vehicle approved by the ADAC before the start of the taxi ride. It shall not apply to tests organised by ADAC.

Any violation of the above test restrictions shall be reported to the DMSB Sporting Tribunal.

ARTICLE 23 PITS/PIT LANE

23.1 A line shall divide the pit lane in two over its total length in front of the pits. The part closest to the pits shall be designated the working lane, the part closest to the pit wall shall be designated the fast lane. The race cars may use the fast lane only when the driver is behind the steering wheel in his normal seating position. No work may be carried out on the car on the fast lane and no parts or tools may be left there. Cars which are in the fast lane of the pits when a Race is suspended in accordance with Article 42.5 shall be excepted. In no case may work be carried out on a car if it is likely to hinder other cars. On the side near the pits, the pit lane shall be delimited by a line. The exact limits of the pit lane shall be communicated in the bulletin.

23.2 The obligatory pit stop shall always be executed in front of the participants' respective garages. The use of booms is generally prohibited. Compressed-air cylinders must be kept in suitable holders/brackets to prevent them from falling over or being damaged. Nobody shall carry compressed-air cylinders on their backs (no pit runners).

23.3 Only persons holding an appropriate pass shall be admitted in the pit area. Children and young people (under 16 years of age) shall not be admitted in the pit lane, even if accompanied by an adult. This shall apply also if they are in possession of valid passes.

23.4 During Practice and Race no more than 3 persons for each race car shall be permitted at the pit wall and they must carry special identification.

23.5 For safety reasons the Race Director's authorisation shall be required to move ADAC GT4 Germany cars along the pit lane during a Practice or Race of another event.

23.6 All electrical devices must comply with the current and valid safety standards. For safety reasons, smoking shall be absolutely prohibited throughout the pits and on the starting grid.

23.7 During an ADAC GT4 Germany event, the drivers may only leave the pit lane when the green pit exit light is on. A Marshal with a blue flag and/or a blue flashing light shall warn the drivers if a car approaches the pit lane exit on the track. The vehicles may not use the fast lane until the green pit exit light is on. The Race Director/Clerk of the Course shall impose the following penalties for offences against this racing provision:

1. During Practice: the Practice time of the vehicle concerned shall be shortened by 15 minutes.
2. During Qualifying: the fastest lap time in the Qualifying shall be struck from the part of the Qualifying concerned.
3. Before a Race: 5-second Pit Stop Penalty.

23.8 The cars must always approach and exit a pit stop station on the fast lane. It shall be prohibited to pass a car which blocks the fast lane momentary (e.g. to be pushed into the pits by team members) by using the working lane.

23.9 It shall be the responsibility of the participants to release their cars from their pit or from the pit stop position only when it is safe to do so and without endangering other participants. Cars in the working lane shall yield to those in the fast lane. The mere fact that a car has to brake in the fast lane in order to avoid a collision with a car coming from the working lane is not generally considered to be a danger.

23.10 Compliance with the above safety regulations for entering and leaving the pit lane and for the pit stop shall be controlled by Marshals.

23.11 During an ADAC GT4 Germany event, it shall be prohibited to climb onto the fencing of the pit wall, in particular at the Race end. A penalty may be imposed on any team failing to comply.

23.12 Animals, except those which may have been expressly authorised by the event host for use by security services, shall be forbidden on the track, in the paddocks and in the pit lane.

23.13 All team members who work on the vehicle during a session, as well as guide the vehicle, must wear an overall and a helmet according to DMSB specifications as well as closed shoes.

ARTICLE 24 SCRUTINEERING

24.1 Before the start of the event, each participant must check his vehicle for safety and compliance with the Technical Regulations and the relevant homologation. The scrutineering document provided to the competitors by the DMSB for this purpose must be completed fully and sent electronically to

the DMSB. The compliance of the vehicles with the transmitted scrutineering document can be checked by the DMSB at any time during the event.

The engine of every car must be prepared for sealing in the following way:

- Competitors must drill sufficient holes in the ribs and/or two consecutive screws in the sump, cylinder head and cylinder head covers.
- Twisted wire must be installed on each side of the engine, coming from the sump, joining each group of screws, holes or ribs so that these parts cannot be separated.
- Wire ends must be long enough and must not be twisted, in order to allow the seals to be affixed.
- For cars equipped with turbo chargers, the turbo must be ready for sealing, pre-wired.

It is the competitor's responsibility to ensure that no vehicle will participate in any practice, qualifying or race with an engine that is not sealed.

Opening the engine seal or an engine change between events must be declared in writing to the Technical Delegate immediately, at the latest by the time the scrutineering document is submitted. The opening of the engine seal or an engine change during an event is only permitted after prior written approval by the Technical Delegate.

24.2 The deadline for submitting the fully completed scrutineering document will be announced before each event. Unless a waiver is granted by the Stewards, competitors who do not keep to the time limits for the presentation of their cars for Scrutineering the scrutineering document or transmit it incomplete, will not be allowed to take part in the event.

24.3 Any car which, in the course of the event is damaged or dismantled or modified in a way which might affect its safety and/or call into question its compliance with the Technical Regulations, must be represented for the Scrutineers' review without being expressly requested.

24.4 At any time during an event, all cars must be made available for checks to be carried out. Upon request, the tyres marked for the corresponding car and the corresponding event must also be made available to the Technical Delegate at any time during an event.

The applicant is committed to enable unlimited access for the Technical Delegate to all built in data recording and control devices. The Technical Delegate is allowed to download the saved data from the devices which were recorded during the ADAC GT4 Germany event to perform following analysis.

24.5 In co-ordination with the Stewards and the Technical Delegate, the Scrutineers or DMSB authorised persons may also check cars or car components after an event at a location other than the circuit area. The Stewards shall be informed about the results of such checks. The race results shall remain provisional until the Stewards have decided.

24.6 The cost of disassembly or assembly due to post-inspection both during and after an event shall be borne by the competitor concerned.

24.7 Should a car lose a component during the Qualifying or a Race, the weight of this component may be taken into consideration when determining the car's weight. It shall be at the discretion of the Stewards, in agreement with the Technical Delegate, to decide whether and which of such components shall be taken into consideration for weighing.

24.8 The Scrutineers may carry out any kind of checks on the race cars at any time, also immediately before a car leaves the pit lane. The competitors must take this into consideration in their schedule.

24.9 The Race Director may require that any car involved in an incident (Article 16) be checked.

24.10 The correct presentation of the series sponsors and of the race numbers as indicated in ADAC GT4 Germany Organiser's Regulations shall be checked at Scrutineering. The participants shall have time until the first Qualifying to execute any adjustments requested.

24.11 The Stewards shall publish the Scrutineers' findings in the technical checks carried out on the cars. The results shall not include specific figures except for cars found to be in breach of the Technical Regulations.

24.12 Use of the Scrutineering scale

The use of the scrutineering scale during the specified opening times is only permitted under the following conditions:

Driving on the scale with your own motor power is prohibited. Vehicles may only be pushed onto and off the scale.

Lifting the vehicles on the scale is prohibited in any form. Any violation against the aforementioned provisions will be penalized with a fine of € 3.000.

ARTICLE 25 TYRES

25.1 No tyres shall be used other than those provided by the permanent series supplier.

Only the tyre categories (size, construction, mixture) approved by the DMSB for each type of vehicle shall be used.

Any modification or cutting of the tyre tread or the tread pattern shall be prohibited. Any chemical, mechanical or thermal treatment of the tyres shall be prohibited. This prohibition includes the use of microwaves and/or infrared systems.

Exceptions:

– It shall be permitted to cool the tyres with water.

– Any dirt (stones/pick-up) on the tyre tread of the dry-weather tyres may only be removed by means of thermal-mechanical scrapers.

Increasing tyre temperature above the ambient temperature by any device or fixture shall be prohibited. Tyres shall not be covered while vehicles line up in the starting grid.

The tyres may only be filled with chemically unmodified ambient air or with nitrogen.

25.2 All dry-weather tyres shall carry a bar code label incorporated during their manufacture and allowing unambiguous identification of each tyre. Prior to the Free Practice of an ADAC GT4 Germany event, the bar code labels of the dry-weather tyres eligible for that event shall be registered by the Scrutineers.

The following must be respected:

– All tyres to be newly registered must come from the stock of the tyre supplier present at the circuit.

– The tyre supplier may not take back tyres which have already been registered by the Scrutineers.

– The registered bar code numbers shall be transmitted digitally to the participants for verification.

– Any discrepancies in the transmitted barcodes must be reported to the Scrutineers at least two hours before the start of the first free practice session. If there is no report to the Scrutineers, this will be deemed as implicit acceptance of the transmitted barcodes.

25.3 Dry-weather tyres:

a) Cars taking part in their first ADAC GT4 Germany event shall be allocated a maximum of three new sets of tyres (each set consisting of two front and two rear tyres) for Free Practice, Qualifying and the Races.

The number of sets of tyres which a participant wants to purchase for a competition has to be told to the tyre supplier by at least 18:00 o'clock of the first day of the event.

If a vehicle uses identical front and rear tyres, a definite and mandatory correlation to the axis is required. The usage on an other axis apart from the defined one is not allowed.

b) For the second and any subsequent ADAC GT4 Germany event of a car, it will be allocated a maximum of two sets of tyres for Free Practice, Qualifying, and the Races. Two sets of tyres that were allocated to a car at a previous event may be nominated for each car for the Free Practice sessions of an event. The bar code numbers of these tyres must be communicated to the Technical Delegate or his representative digitally until at least 18:00 o'clock of the day before the start of the event (usually Thursday).

Exception to this is Art. 25.3 f) - A maximum of one of the two jockey sets per event may be additionally purchased and nominated.

c) At no time may a car use dry-weather tyres on the track which were not allocated to that particular car and for that particular event.

d) Tyres assigned by the Scrutineers during an ADAC GT4 Germany event, may not be changed without the proper permission of the Technical Delegate. The Technical Delegate may approve the replacement of tyres only on the basis of the manufacturer's confirmation that the tyre defect was caused during production.

e) Each vehicle may be allocated a maximum of four additional new tyres per season to replace a damaged tyre. The damaged tyre must be shown to the Technical Delegate or his representative before being replaced.

f) Each vehicle may be purchased and nominated a maximum of two new sets of slick tyres (one set consisting of two front and two rear tyres) for the Free Practice sessions of an event throughout the season. These slick tyre sets may only be driven in the Free Practice of the respective event and may subsequently be nominated as registered tyre sets for the Free Practice of an event taking place thereafter.

25.4 Wet-weather tyres

a) There are no restrictions on the number of wet-weather tyres used.

b) Wet-weather tyres shall only be used during Practices, a Qualifying or a Race if the Race Director has declared the session a Wet Practice or Wet Race.

25.5 Tyre change

Should a punctured tyre need to be replaced during Qualifying or a Race, the Technical Delegate or his representative must be informed immediately. The damaged tyre shall be retrieved immediately by a Scrutineer or an assistant Scrutineer.

25.6 At any time during an event, the Scrutineers and the official assistant Scrutineers may check the tyres in relation to their correct identification and for compliance with the regulations. All participants must allow such checks and provide the necessary assistance for them to be carried out.

25.7 The Technical Delegate shall have the right to exchange any tyre of a single car against a tyre from the tyre manufacturer's stock at any time during an event until 2 hours before the Qualifying and/or the Race, at his own discretion.

25.8 Any tyres allocated to a vehicle for an event in accordance with Article 25.3a shall be stored within sight in the teams' tents at all times as soon as the respective team has taken charge of them. The tyres must not be stored out of sight in trailers, vehicles, other rooms/spaces or behind screen walls.

25.9 Any breach of these regulations and the use of tyres without appropriate identification may result in a drop in starting grid positions or in non-classification in the Race. The Stewards may inflict additional penalties.

ARTICLE 26 WEIGHTS AND WEIGHING

26.1 Handicap weight

Handicap weights shall be installed in each car, based on the driver pairing. The handicap weights to be installed are indicated in the following Table with reference to the driver categories:

FIA Category	Silver	Bronze
Silver	15kg	5kg
Bronze	5kg	5kg

26.2 Success ballast

After the result of each race, the cars will be assigned a success ballast for the following race according their ranking as per the following table.

1. Place +15 kg	2. Place +10 kg	3. Place +5 kg
-----------------	-----------------	----------------

The success ballast is determined before each race on the basis of the previous race. The success ballast must only be carried in the respective race, not in the qualifying or practice.

If a driver from a car loaded with success ballast changes teams and/or cars during the season, the success ballast applies to both the old and the new car. If the new vehicle is already loaded with success ballast, the nominally higher weight of driver or vehicle is considered as new success ballast.

If both drivers leave a vehicle loaded with success ballast and both new drivers have not been assigned any success ballast so far, the previous success ballast will be neutralized.

If the result of a race is provisional two hours before the start of the following race, the allocation of the success ballast will be made according to the provisional result at that time. In case of a pending appeal, the appellant will be assigned the success ballast according to its original placement. A protest against missing success ballast due to a change of result after the above mentioned date, is not allowed.

26.3 Minimum weight of cars

The required minimum weight of each car (without driver and fuel) shall be determined as follows:

Minimum weight according to BoP (see Art. 28.1) + handicap weight pursuant to Article 26.1 + success ballast to Article 26.2 (only in race) + drivers weight pursuant to Article 26.4.

The handicap weight pursuant to Article 26.1, the whole success ballast to Article 26.2 (only in race), the drivers weight pursuant to Article 26.4 and the BoP weight (see Art. 28.1) shall be installed in the car at all times during an event as specified in Article 27.11.

The installation of the ballast weight in positions which do not comply with the requirements according to Art. 27.11 shall only be allowed as an exception and after prior scrutineering and authorisation by the Technical Delegate.

Any inboard or onboard cameras advised from ADAC installed in a vehicle pursuant to Art. 27.1 shall cause the above-mentioned additional weight to be reduced by 6kg. This shall not affect the required minimum weight of the vehicle.

If the determined driver weight, according to Art. 26.4, is more than 85kg, the above-mentioned minimum weight will be reduced according to the following table:

Determined Driver weight	86 kg	87 kg	88 kg	89 kg	90 kg	91 kg	92 kg or more
Reduction of minimum weight	1 kg	2 kg	3 kg	4 kg	5 kg	5 kg	5 kg

The cars shall be weighed as follows:

Driver weighing and Driver Ballast

26.4 The average weight of the drivers in any vehicle must be at least 85 kilograms. Should the average weight of the drivers be less than 85 kg, the vehicle will be expected to carry Driver Ballast as compensation. The following procedure needs to be considered:

- All drivers shall be weighed with all their equipment (helmet, overall etc.) at the beginning of their first event at the Scrutineering Area. The result of the weighing shall be communicated to the drivers. As soon as the driver leaves the weighing area, this will be deemed implicit acceptance of the figure. Then the average weight of the two drivers of each vehicle will be calculated and rounded up to the nearest integer.
- If the determined average weight is less than 85 kg, the vehicle must carry as much weight that the difference to 85 kg is balanced.
- All drivers shall be weighed with all their equipment (helmet, overall etc.) immediately after the second Free Practice. All drivers must go directly to the designated weighing area after the end of the session. The result of the weighing shall be communicated to the drivers. As soon as the driver leaves the weighing area, this will be deemed implicit acceptance of the figure.
- After the second free practice, an overview of the determined driver weight will be published for each participant. The Driver weight is valid until one or both drivers are weighed again.

For the purpose of identification during weighing, each driver shall affix their respective race numbers on their helmets so that it can be seen, when seated in the car.

Weighing during Free Practice and Qualifying

26.5 During Free Practices and Qualifying, the weighing will take place in a weighing area designated by the Technical Delegate. When a driver is notified that his/her car is to be weighed, he/she must proceed directly to the weighing area and switch off the engine.

26.6 The car shall be weighed with the driver on board. To determine the weight of the vehicle, the driver's weight determined pursuant to Article 26.5 shall be subtracted from the determined overall weight. The result shall be given to the driver or a team member in writing. During weighing, the driver must refrain from any movements which might affect the result.

26.7 Should a car be unable to proceed to the weighing area under its own power, it shall be pushed to the weighing area by Marshals only.

26.8 Should the weight of a car be less than the prescribed minimum weight, a second and a third weighing of the corresponding car and driver on the same weighing scale and in the same configuration shall be carried out

immediately. The highest of the three weighing results shall be considered to be the actual weight of the car.

26.9 A weighing tolerance of 2 kg shall be taken into consideration for determining the actual weight. The weighing result shall be a decision of a judge of fact.

26.10 The driver may not leave the weighing area nor may the car be removed without the consent of the Scrutineers.

26.11 All cars selected for weighing are subject to Parc Fermé - regulations. No substance may be added to or removed from a car after it has been selected for weighing. No substance may be added to or removed from a car after it has been selected for weighing. The same shall apply during weighing or after the end of the Race, except by Scrutineers acting in their official capacity.

Weighing after Qualifyings and Races

26.12 During Scrutineering cars are weighed without the driver on board. A weighing tolerance of 2 kg shall be taken into consideration for determining the actual weight. The weighing result shall be a decision of a judge of fact.

Should a car weigh less than the prescribed minimum weight during Scrutineering, a second and a third weighing of the corresponding car and driver on the same weighing scale and in the same configuration shall be carried out immediately. The highest of the three weighing results shall be considered to be the actual weight of the car.

26.13 All parts replaced during Qualifyings and Races must be made available to the Scrutineers for verification without any explicit request. Where necessary, the parts removed from the car will be marked by the assistant Scrutineers, and may not be modified subsequently in any way. Such parts must remain in the respective team's garage in a place clearly visible to the assistant Scrutineers, until such time when Scrutineers release them. These parts may be taken into consideration instead of the new parts when determining the weight of a car.

26.14 To confirm the additional weight (handicap or ballast) defined in Articles 26.2 and 27.11, the metal weight plates shall be removed from the vehicles and weighed separately on the Scrutineers' scale. The plates must account for at least the overall weight pursuant to Article 26.3. A weighing tolerance of 1kg shall be taken into consideration for determining the actual weight. The weighing result shall be a decision of a judge of fact.

26.15 Non-compliance with the minimum weight during Qualifyings shall result in the non-classification of the car concerned. That driver, however, may start the Race from the last grid position.

Non-compliance with the minimum weight during a Race shall result in exclusion.

26.16 It shall be the participants' responsibility to ensure that the race cars entered by them can immediately be pushed onto the assigned weighing scale at any time during the event upon instruction of the Stewards or the Scrutineers. At any rate, the car shall be subject to Parc Fermé rules from the moment the instruction for weighing procedure is issued until the procedure is completed. In addition, the itinerary to the weighing area and the weighing area itself shall be subject to Parc Fermé rules. Only officials on duty and their assistants may enter the weighing area. No intervention of any kind shall be allowed in this area unless authorised by the officials. Any failure to comply with an instruction to present a car for weighing shall be reported to the Stewards.

ARTICLE 27 GENERAL CAR REQUIREMENTS

Television cameras and antennas

27.1 All participants must fit the inboard and onboard cameras assigned by ADAC at the positions inside the cars as instructed by ADAC or the contractor (mounting points inside the car must be created, if necessary) and actuate them as instructed. In particular, holes must be provided in the cars' roofs to allow installation of the antennas. Any areas of each car's interior (passenger compartment as well as inside and outside surfaces of the windows) that are within view of the cameras must be kept free from any kind of advertisement or branding whatsoever.

The installation of the entire camera system must be implemented according to the "Installation Instructions".

The teams' own inboard and onboard cameras shall be allowed. Footage taken during a Race shall not be published, except ADAC approves the publication. The Stewards shall punish any infringement with fines of at least €20,000. Additional sanctions up to exclusion from the series may be inflicted. Each offence shall be reported to the DMSB Sporting Tribunal.

A camera must not weigh more than 2kg and be secured by two separate fastenings.

When requested by the ADAC GT Commission, each entrant shall install an operational image and data capture system in good working order as well as an incident camera (in line with DMSB specifications) in their vehicles in such a manner that the camera image shows both the whole steering wheel and the area just ahead of the car (viewed through the windscreen). The Technical Delegate shall be entitled to require modifications both of the camera's position and the angle of view. The entrants shall bear the related cost.

No parts or equipment obstructing the camera's view shall be installed between the camera and steering wheel and the camera and windscreen.

The required memory card shall be provided by the DMSB and installed by a DMSB representative at the beginning of an ADAC GT4 Germany event.

A DMSB representative shall seal the memory card slot in the beginning of the event. It shall be the participants' responsibility, that the memory card is installed and to keep the seal in place and intact until the end of the Parc Fermé of the last session. Until the end of the Parc Fermé of the last session, only Scrutineers may remove memory cards. Furthermore, it is the participants' responsibility, that no data is deleted from the memory card until the end of the event.

It is permitted to modify the cover of the memory card slot according to DMSB specifications in order to enable the download of recordings.

The "Incident Camera" is to be connected in accordance with the "Installation Instructions". In any case, power supply during "ignition on" must be ensured. Only in justified cases, the memory card is allowed to be removed by the participant. This has to be requested in writing to the Technical Delegate.

27.2 Each car must be fitted with a ready-to-use, properly functioning timing transponder (direct-power transponder) supplied by AMB or Mylaps with driver identification. The entrants shall bear the related cost. The transponder must be solidly fixed to the car and there must be no possibility of a movement in relation to the car's chassis. The transponder must be located in the right front wheel housing. The transponder must be fitted vertically in relation to its longitudinal axis (maximum permitted inclination +/- 10 degrees). The lower edge of the transponder housing must be located no more than 500 mm above the ground when the car is standing on its wheels. The transponder must have clear visibility of the ground within a cone of at least 10 degrees. The transponder must be

directly connected with the main circuit (not ignition circuit) of the car without any separating device (switch, relays etc.). When instructed by ADAC, all participants shall install additional timing transponders or other devices in good working order for timing, for speed control in the pit lane and for taking the pit stop time.

In addition, the telemetry system incl. displays must be installed in the car in accordance with the "Installation Instructions". The competitor is responsible for ensuring that the system is operational and in working order at all times.

Compliance shall be controlled by the Scrutineers.

Telemetry/radio communication

27.3 Any kind of transmission of data and/or signals between the moving race car and a station/device outside the car shall be prohibited, except for:

- Admissible messages given to the car on boards from the pit wall.
- Signals exclusively for information about lap or sector times (lap trigger signals).
- Body movement and hand signals made by the drivers.
- Verbal radio communication using systems officially licensed.
- Radio signals of the official TV cameras.
- Data transmission of the official telemetry system according to "Installation Instructions".

With the exception of the above points, any transmission of data/signals during an event from and to the car through infrared, laser, digital/analog radio interface or similar systems shall be prohibited. The presence of any such system inside the car during an event shall be prohibited.

Tyre and brake temperatures may be measured with infrared measuring devices on the stationary car.

27.4 One senior team representative per entrant shall be equipped with an operational Race Control radio system in line with DMSB requirements. The team representative must be on permanent radio standby during all ADAC GT4 Germany sessions. The entrants shall bear the related cost.

27.5 The Stewards of the Meeting may impose a penalty if the team representative is unavailable via Race Control radio.

27.6 Catalytic converter

All cars must be fitted with a catalytic converter in accordance with the DMSB exhaust gas regulations. Where no catalytic converter is provided in accordance with the GT4 homologation or its supplement, any change of the exhaust system downstream of the exhaust manifold shall be permitted only for the purpose of installing a catalytic converter. The provisions on noise pursuant to the Article 5.3 of Technical Regulations ADAC GT4 Germany 2022 shall apply.

27.7 Engine, ABS and other control units

Engine, ABS and other control units shall only be used with the software versions submitted to the BoP test.

27.8 Not assigned.

27.9 Safety belt

Any elastic rubber bands attached to the shoulder belts and any other device introducing forces into the shoulder belt other than those required for proper use shall be prohibited.

27.10 Closing of bodywork gaps/voids/apertures

All parts of the car in contact with the external air stream are considered as the "bodywork". The external air stream ends 20 mm behind the outer edges of any opening in the bodywork except the engine air intake.

The surfaces of the engine air intake up to the cylinder head, which are in contact with the air feeding into the engine are considered bodywork.

It is forbidden to fill any gaps or voids in bodywork parts or junctions of bodywork with tape, silicon, resin or any other material. Apertures in bodywork, such as Naca ducts or similar, may not be closed (not completely nor partially) on the outside.

For the sole purpose of temperature regulation, tape may only be applied on mesh in bodywork apertures, covering up to 50% of the surface of the meshed opening. For the purpose of calculating the surface, each opening will be considered separately.

For the sole reason of accident repair, the Technical Delegate may accept tape on bodywork parts.

On non-bodywork parts, tape may be applied.

27.11 Flexible bodywork

Any body parts having an impact on the vehicle's aerodynamic performance

- shall be rigidly connected to the chassis (with rigid meaning no room for movement)
- shall remain immobile relative to the chassis

To ensure compliance with the requirements in this Article, the DMSB may subject each bodywork component which seems to be moving or is suspected of moving when the vehicle is in motion to static deformation tests.

27.12 Additional weight/ballast

(clarification of ISC Appendix J, Article 257A4.3)

In addition to the requirement of ISC Appendix J, Article 257A4.2, additional weight or ballast shall meet the requirements below:

- additional weight or ballast shall consist of stacking metal plates with minimum measurements conforming to drawing 257A-1 and maximum measurements of 500 x 500mm.
- The plates shall be installed in the front passenger location with five M12 bolts.

27.13 Ride height sensors

At the DMSB attachments for ride height sensors for the respective vehicle of each manufacturer can be homologate for all ADAC GT4 Germany events. Only for sensor installation, the DMSB can approve modifications to homologated components. The measured values of the ride height sensors must be available in their original physical value on the datalogger described in Art. 28.2.

27.14 Not assigned.

27.15 Materials

It is forbidden to alter the material of any part of the car as well as replicating parts in a different material compared to the one originally supplied by the car manufacturer.

27.16 Repairs

The weight of any bodywork part may not be increased compared to the part originally supplied by the car manufacturer. However, genuine repair is permitted. Any weight increase of more than 15% will not be considered to be genuine repair.

27.17 Boostcontrol of supercharged engines

Cars with supercharged engines must not be equipped with any device allowing the boost pressure, or the electronic management system controlling the boost pressure, to be adjusted by the driver while the car is in motion.

27.18 Not assigned.

27.19 Each vehicle must be equipped with an operational and functional Car Racer Module, Lumirank and a combined GPS/ISM antenna. The equipment provided by the organizer must be installed according to the DMSB requirements. In particular, the GPS/ISM antenna must be mounted on the outside of the vehicle.

ARTICLE 28 BALANCE OF PERFORMANCE

28.1 Before each event, a bulletin will be published which defines the track category of the upcoming event as well as the classification of vehicles for that category. For this purpose, the following performance parameters may be adjusted:

- Minimum vehicle weight
- Diameter of the air restrictor(s)
- Car ride
- Width of tyres
- Supercharging pressure
- ECU Mapping
- Wheel camber values
- Tyre pressures

The Balance of Performance will usually be published one week before the respective event.

During the first and second event, changes to the Balance of Performance are possible until the end of the second day of the respective event.

28.2 Each vehicle shall be equipped with an operational data logging device in good working order including sensors in line with the "DMSB Installation Instructions".

The entrants shall bear the cost of the data logger. The data of all sensors installed by an applicant in addition to the delivery condition of the vehicle shall be available on the data logger in their original physical value.

The channel list agreed by the manufacturer and the DMSB must be completely available on the data logger.

It shall be the participants' responsibility to keep the seal in place and intact until the end of the event. Only a DMSB representative may extract data, storage cards or similar.

28.3 If required by the Balance of Performance, each vehicle shall be equipped with 1 or 2 air restrictors according to its homologation form.

The restrictors are provided with a seal at the beginning of the event. A restrictor may only be changed during an event after prior approval by the Technical Delegate.

The requirements in accordance Article 5.2 of the Technical Regulations ADAC GT4 Germany 2022 are mandatory.

28.4 The limit for the wheel camber on the rear axle is -3.5°. In exceptional cases, the Balance of Performance may require a different value for the respective event. This value must be maintained at all times during the event.

28.5 A violation of the regulations listed in Article 28 is considered a technical violation.

ARTICLE 29 REFUELLING/FUEL

29.1 Unless otherwise stated in the event host's provisions or in the track licence, refuelling and defuelling of race cars shall be allowed in the teams' tents. Fuelling or defuelling outside the teams' tents shall be forbidden.

29.2 Refuelling or defueling during a session (Practice, Qualifying, Race) or in the starting grid of a Race shall be forbidden.

29.3 Throughout any refuelling, at least one team member equipped with a manual extinguisher (class AB, foam AFFF), operational and of sufficient capacity, must be on stand-by near the car which is to be refuelled.

Every competitor is responsible to ensure the compliance with this rule.

29.4 All cars must be fitted with a self-sealing connector (sample port) which the Scrutineers shall use to remove fuel from the tank. This port must be a type approved by FIA (see FIA Technical List No. 5 for position and type). It must be possible to fit a pipe to this connector. This pipe must reach the ground outside the car and be fitted with a cut-off device.

29.5 All participants must use the fuel nominated by ADAC for the corresponding event. At any time during the event, after Scrutineering, only regulation fuel may be in any car after Scrutineering. The provided fuel is to be purchased against payment. The regulation fuel may not be modified. No substances may be added, removed or modified in their concentration. Any mixing with other fuel including fuel assigned at a previous event shall be prohibited.

29.6 Only unmodified ambient air may be mixed as an oxidant with the fuel used in the race car during the event. Any artificial modification of the composition of the ambient air shall be forbidden.

29.7 During the event, fuel may only be cooled with unmodified ambient air.

ARTICLE 29A CHECKS

29a.1 Fuel checks

a) At each event, a reference sample from the fuel supplier nominated in the event bulletin for that particular event will be taken at the circuit. Should the fuel at the circuit be stored in different tanks (the chambers of a fuel tank truck are not considered to be different tanks for the interpretation of these Regulations), a corresponding sample shall be taken from each tank.

Gas and fuel-tight locking containers shall be used for the fuel samples. Three samples shall be placed in the containers which shall be delivered as follows:

- one container to the Scrutineers for analysis
- one container to the event host
- one container to the fuel supplier.

The containers shall be labelled and sealed.

b) At any time during the event, and in particular after every Qualifying and every Race, there must be enough fuel in the tank of each car for a quantity of at least 2kg to be taken as a fuel sample from the connector defined in Article 29.

The defueling process will be done on the measuring platform of the scrutineering area. If necessary, the Technical Delegate may specify a different location.

During the defueling, the vehicle must be on the ground all four tyres and must not be moved. The required quantity of fuel must be taken from the connection defined in Article 29 within a maximum period of 10 minutes after the start of defueling.

c) The Technical Delegate or the Scrutineers may order fuel samples to be taken from the race cars at any time during the event. Gas and fuel-tight locking containers shall be used for the fuel samples. Three containers shall be filled with the samples and delivered as follows:

- one container to the Scrutineers for analysis
- one container to the event host

- one container to the participant.
The containers shall be labelled and sealed.

- d) Should the suppliers dispense the regulation fuel at the circuit from different containers, any samples taken from each of the different containers shall be compared with the samples taken from a race car if necessary.

29a.2 Tyre checks

- a) Before tyres are released to the participants at an event, a reference sample shall be taken at the circuit from the tyre stock designated for that event.
- b) Gas-proof locking containers will be used for the tyres samples. Three samples shall be placed in the containers which shall be delivered as follows:
- one container to the Scrutineers for analysis
 - one container to the event host
 - one container to the tyre supplier.
- The containers shall be labelled and sealed.
- c) At all times during the event the tyres used during an ADAC GT4 Germany event must comply with the tyre manufacturer's specification. The Technical Delegate or the Scrutineers may order tyre samples to be taken from the race cars at any time during the event. Gas-proof locking containers will be used for the tyre samples. Samples shall be put into three containers and delivered as follows:
- one container to the Scrutineers for analysis
 - one container to the event host
 - one container to the participant.
- The containers shall be labelled and sealed.

29a.3 Ride height, splitter and diffusor ground clearance check and other clearance checks

All cars must have the BoP or homologation-required minimum ride height/ground clearance, which shall be measured on the Scrutineering platform without fuel and without the driver. Competitors shall be allowed to increase tyre pressure to 1.5bar for the Scrutineering measurement.

29a.4 Intake check

The methods below may be used to check the air intake system:

- stall test according to ADAC GT4 Germany Technical Regulations 2022, Article 5.2.2,
 - vacuum test: using a vacuum pump, produce at least a 0.2bar vacuum.
- Should one of the tests fail, the Scrutineers shall carry out detailed investigations on the reasons. A report on their findings shall be submitted to the Stewards.

29a.5 Software version check: Engine, ABS and other control units

In coordination with the respective car manufacturer, all relevant control units may be read on-site or sent to the manufacturer for follow-up inspection.

29a.6 Engine check

Engine checks shall be conducted in coordination with the respective car manufacturers. During events, engines shall be sealed (cylinder heads and engine block/oil sump and block). The checks shall be carried out after the event in coordination with the entrants and manufacturers. The entrants shall make arrangements for sealing.

29a.7 Gearbox check

To check gearbox compliance with the respective homologation, the gearbox may be sealed during events. The checks shall be carried out after the event in coordination with the entrant.

To check gear ratios, I-Meter tests may be conducted during events.

29a.8 Wheel camber measurement

All vehicles must maintain the specified wheel camber limit at all times during the event. The measurement is carried out on the Scrutineering platform without fuel and driver. The competitor may adjust the tyre pressure to 1.5 bar for the measurement.

ARTICLE 30 GENERAL SAFETY PROVISIONS, CODE OF DRIVER CONDUCT

30.1 The Code of Driver Conduct as well as the safety requirements for the Races are equally applicable to Practice and Qualifying sessions.

All drivers shall comply with the provisions of the Appendix L to the FIA International Sporting Code relating to the driver conduct on circuits.

The regulations below shall complement said provisions

30.2 Manoeuvres likely to hinder or endanger other drivers may lead to the exclusion of the offender from the event. The same shall apply to drivers who apparently fail to meet the standards of the event. The Race Director may require any driver to undergo a medical examination carried out by the Medical Officer in charge. Should the Medical Officer consider a driver to be unfit for racing, the driver shall be barred from the event.

30.3 No more than one (1) swerve (off the ideal line) shall be allowed in order to defend one's position. Any driver returning to the ideal line after defending his/her position off the ideal line, should keep a distance of at least one vehicle width between his car and the lines defining the track when approaching a bend/turn.

Any driver defending his/her position on a straight, approaching a braking zone, may use the full track width during the lane change, provided no "major part" of a car trying to overtake is next to him/her. In this case, the driver must not depart from his line without good reason while defending his/her position.

To avoid any doubt, "major part" means that the front of the passing car is next to the rear wheel of the other car.

30.4 Any stopping in front of, in or behind a curve shall be forbidden. Should a driver be compelled to stop his car on the track, the car must be removed from the track as soon as possible and extreme caution must be exercised. The driver must leave the car in neutral and the steering wheel in place. This shall also apply to cars parked in the Parc Fermé.

The driver must then immediately move into a safe position, in any case at least behind the first line of protection if he is not able to assist in recovering the car. The officials' instructions are to be obeyed at all times.

30.5 The Race Track shall be defined by white demarcation lines on both sides of the track. The kerbs shall not be part of the track as defined in this article. The drivers may use the whole width of the track between these white lines. The car is considered to be off the track as soon as all of the four wheels of the car are outside these white lines.

30.6 Drivers shall be strictly forbidden to drive their cars in the opposite race direction or crosswise to the track, unless this is absolutely necessary in order to move the car from a dangerous position or unless directed to do so by a Marshal.

Should a car stop on the track it shall be the duty of the Marshals to remove it as quickly as possible so that its presence may not constitute a danger or hinder other competitors. Except on a Marshal's specific instructions, any pushing of a car during a race shall be strictly forbidden. During Practice

sessions, Qualifyings and Races, only the Marshals may give assistance to drivers outside the pit lane.

Should a driver receive any mechanical assistance from a mobile safety unit car during a Qualifying or a Race, this part of the event shall be over for the respective driver. Should the driver however continue in that Qualifying or that Race, the following penalty shall apply:

Laps completed and lap times set from the moment the illegal assistance is received shall be cancelled. The driver shall in addition be shown the black flag.

30.7 Except where these Sporting Regulations specifically provide so, only the driver may touch a stopped car unless it is in the pit lane, in the paddocks or on the starting grid. This provision shall not affect the acceptance or toleration of outside assistance provided by Marshals or by any other person for safety reasons.

Repairs or any kind of work on a race car may be carried out only at/in their respective pits, in the paddocks and on the starting grid. During Races or Practice sessions no team member shall be allowed on the track.

Work in the pit lane under a competition vehicle is only allowed if it is secured by a device against unintentional lowering.

30.8 A penalty may be imposed on any driver obviously hindering or blocking other participants.

30.9 Any driver leaving the track may only rejoin it if this manoeuvre does not represent a danger or obstruction to other drivers. According to circumstances, classification or other penalties may be imposed on any driver gaining a permanent advantage from leaving the track. The Race Director may, at his/her discretion, give such drivers the opportunity to relinquish the advantage gained by leaving the track. Special parts of the circuit (chicanes) may be observed by judges of fact.

30.10 Drivers intending to leave the track must signal their intention to do so in good time making sure that they can do so without risk to others. Drivers entering the pits must respect the following provisions:

Access to the pits shall only be allowed through the deceleration zone which may not be left once it has been joined. Drivers must reduce speed as soon as they join the deceleration zone so that they can stop their cars at their pits without endangering other participants or the Marshals. Any pit stop must take place in front of the allocated garage of the team concerned. In the pit lane, vehicles on the “fast lane” have the right of way over vehicles in the working lane.

After a pit stop drivers may rejoin the track at the end of the pits and it shall be their responsibility to rejoin the track without endangering or obstructing other participants. It shall be strictly prohibited to cross the Line at the end of the pit lane. Crossing the line at the end of the pit lane shall be strictly prohibited. The Race Director shall issue a reprimand against offenders during Free Practices, demote any offenders by at least 3 positions on the starting grid in Qualifyings, and impose at least a drive through penalty during Races.

Compliance with the maximum speed shall be controlled. Results of speed monitoring shall be tantamount to a decision of a judge of fact.

Throughout the entire duration of the event, a 50kph speed limit shall be enforced in the pit lane between the two markings (pit lane entry/pit lane exit). At his decision, the Race Director may amend this limit for safety reasons.

Cars may not be reversed in the pit lane under their own power at any time. For violations of the pit lane speed limit, the Race Director shall impose the following penalties:

108

During Practices, Qualifyings:

€50 for each km above the limit up to max. 10km/h violation.

A violation of more than 10km/h: €500 fine and an additional demote by 3 positions on the starting grid.

In a Races:

Minimum: Penalty according to article 16.

Also, deliberate slow driving and blocking other participants during the obligatory pit stop shall be punished.

The Stewards may inflict additional penalties, in particular in the case of a dangerous breach or a repeated offence during the season.

30.11 Cars losing oil must immediately pull off the track. Drivers may not drive the car back to the pits regardless of the risk of soiling the track.

30.12 The cars' head, rear and rain lights must be illuminated when the official time-keeping monitors display the “lights on” message on page 7 or the “lights” board is shown at the Finish Line.

30.13 The Race Director may stop any car involved in an accident or with the rear lights out of order to be checked. Any such car may rejoin the Race after being checked and/or after repair.

30.14 Extreme caution must be exercised when rescue or safety vehicles are on the track. The drivers must immediately give way to such vehicles.

30.15 No spare oil, water and fuel cans or empty cans may be carried on board the race car.

30.16 It shall be prohibited during Practice sessions, Qualifyings and Races to position partition walls, to use covers or to take any other action which might impede view onto the cars, whilst they are in the paddocks, in the teams' tents, in the pit lane or on the starting grid.

The only permitted exceptions shall be covers with the unambiguous purpose of protecting mechanically sensible parts (e.g. open intake ports) or covers for fire protection.

It shall be prohibited to:

- cover the rear wing
- use pit stop stations, tool boxes, tyre trolleys, engine bonnets or anything similar with the purpose of obstructing the view

It shall be permitted to:

- cover damaged cars or car parts
- cover cars in Parc Fermé or in the pit lane when it rains
- use heat protection on the starting grid.

30.17 Drivers with medical conditions (e.g. allergies, bleeder, diabetic etc.) shall submit written information to the Chief Medical Officer before the beginning of an event. This information must include the driver's name and the number of the race car. Participants with injuries or temporary handicaps must also contact the Chief Medical Officer immediately.

ARTICLE 31 FLAG SIGNALS/SIGNALLING

The emergency services and track control shall be organised in accordance with the provisions of Appendix H to the FIA International Sporting Code. All drivers undertake to study these requirements to observe the signals and to obey any instructions. The flag signals do not release the drivers from their obligation to prevent any risks to other drivers when recognising a potential danger.

ARTICLE 32 PRACTICE

32.1 On the day before the first Race, two 45 to 60-minute Free Practice sessions shall be held in accordance with the time schedule for the corresponding ADAC GT4 Germany event. The following provisions shall apply:

- changing tyres shall be permitted
- refuelling and defuelling shall be prohibited

In the free practice only timed laps are counted, which are started and finished on the race track and outside the pit lane.

32.2 The following shall apply when Practice is being stopped:

Should it become necessary to stop a Practice because of an accident blocking the circuit or because of weather or other conditions making it dangerous to continue, the Race Director shall order red flags to be shown at all Marshal posts and the abort lights to be shown at the Start Line. When the signal to stop Practice is given overtaking shall be forbidden and all cars must proceed slowly back to their respective pits. All cars abandoned on the track shall be recovered. The event host shall bring them back to the pit lane if possible; he shall not be under any obligation to do so. The Race Director may interrupt Practice as often and as long as he sees fit to clear the track or to allow the recovery of a car.

However, except during Qualifyings, the session shall not be extended or the timetable modified as a result.

Should one or more sessions be thus interrupted, no protest shall be accepted as to the possible effects of the interruption on the qualification of drivers admitted to start. The same shall apply to cuts in Practice time.

A stopped Practice session shall be restarted upon instruction of the Race Director only.

32.3 Drivers may generally not start in a Race unless they have participated in at least one Practice.

32.4 There shall be green and red lights at the pit lane exit during each Practice. The drivers may only leave the pit lane when the green light is on. In addition, a blue flag and/or a blue flashing light shall be shown at the pit lane exit to alert the drivers at the pit lane exit to a vehicle approaching on the Race Track.

ARTICLE 33 QUALIFYING

33.1 Basically two Qualifyings of 20 minutes will be held (see Article 19 for crew composition).

In the free practice only timed laps are counted, which are started and finished on the race track and outside the pit lane.

33.2 All vehicles must be parked in front of their allocated pits from the beginning of the Qualifying until parking in the Parc Fermé.

Except for changing damaged tyres or switching from dry-weather tyres to wet-weather tyres and vice versa, tyre changes are prohibited during a Qualifying session.

At every Qualifying Session maximum one set of slicks and one set of wet tyres is allowed to use. A tyre change shall not be considered completed until the car has crossed the Finish Line outside the pit lane with the new tyres fitted.

Any attempt to evade this rule shall be reported to the Stewards of the Meeting.

33.3 Should a driver set a faster lap time than his previous ones when yellow flags are shown at any point on the circuit, this lap time shall be deleted. Additional classification and/or other penalties may be imposed by the Race Director and/or the Stewards.

33.4 Should a driver, in the opinion of the Stewards, intentionally stop his car or obstruct another driver in whatever way during Qualifyings, a penalty shall be imposed.

33.5 After the respective Qualifying, all race cars that took part in the Qualifying shall be subject to Parc Fermé provisions throughout the circuit premises and no technical changes to the cars shall be allowed.

Further, no material or substances shall be removed or added to the cars on their way from the race track to the Parc Fermé.

All cars must move directly to the Parc Fermé indicated in the respective Special Regulations.

Any cars parked in the Parc Fermé before the end of the Qualifyings shall be subject to Parc Fermé provisions from that moment on.

The driver must leave the car in neutral and the steering wheel in place.

33.6 Any driver failing to take part in the respective Qualifying or to drive a timed lap may only start the Race with the special approval of the Race Director. A written application must be submitted no later than two hours before the start of the formation lap.

33.7 Immediately after the Qualifyings, the fastest lap times of each driver shall be published. Should several drivers set identical times during a Qualifying, priority shall be given to the driver who set it first.

33.8 If both Qualifying sessions take place immediately after each other, separated by a short break, the following rules apply: Q1 and Q2 are considered as separate event parts. For the technical scrutineering, Q1, Q2 and the break are considered as one event. The technical condition of the cars established after qualifying 2 will be considered for the complete session. The condition of the cars established in parc fermé after qualifying 2 will be considered for Q1 and Q2. During the break between Q1 and Q2, work may be carried out on the cars, tyre changes are allowed. Refuelling or removing fuel from the cars is forbidden from the beginning of Q1 until the end of the parc fermé after Q2. Cars using pit boxes have to be in front of the pit boxes from the start of Q1 until the end of the Q2. All tyres intended to be used during the session have to be visible in front of the garage at any time from the start of Q1 until the end of the Q2.

ARTICLE 34 DEFINITIVE STOPPAGE OF QUALIFYING

Where a Qualifying session is stopped with less than five minutes remaining until completion, there shall be no need to re-start the Qualifying session. In this case, the starting grid shall be determined on the basis of the fastest lap times of each driver.

Where a Qualifying session is stopped, with more than five minutes remaining until completion, and cannot be re-started or where no Qualifying took place due to extraordinary circumstances, starting grid positions shall be based upon the current Championship standings. The decisive standings shall be those of the driver entered for the Qualifying session concerned. During the first event, the starting grid for the Race shall be based on the Free Practice results.

ARTICLE 35 WET PRACTICE/WET RACE

Once the Race Director has allowed the use of wet-weather tyres under Article 25.4b, the decision to use dry-weather tyres or wet-weather tyres during Practice, Qualifyings and Races shall be at the participants' discretion. A "Wet Practice" or "Wet Race" board shall be displayed.

The Race Director may order the use of wet-weather tyres.

ARTICLE 36 STARTING GRID

36.1 The starting grid for the Races shall be drawn up in the order of the fastest times achieved in the respective Qualifyings.

The fastest laps of the first Qualifying shall count towards the first Race and those of the second Qualifying shall count towards the second Race.

A change of positions shall not be possible. Should two or more drivers set identical times, priority shall be given to the one who set it first.

36.2 Should more than one driver fail to set a time during the Qualifying, they shall apply in writing to be placed at the end of the grid in the following order:

- a) The drivers who started their timed lap,
- b) The drivers who did not start a timed lap,
- c) The drivers who failed to leave the pit lane.

36.3 In any case, a driver whose lap time was deleted by decision of the Race Director or the Stewards must start the Race behind the cars mentioned above.

36.4 Where necessary, Article 18 shall only be applied after the formation of the starting grid under the preceding Articles.

36.5 The starting grid for the Race will be published no less than one hour before the start of the formation lap. This is also the deadline for any qualified participant unable to start the Race to inform the Race Director.

36.6 All race cars must be moved to the starting area in race direction. Neither in the pit lane nor on the track shall it be permitted to push or drive a car opposite to race direction (exception: slight corrections of positions at the corresponding start position itself).

36.7 Cars still in the pit lane when the pit lane is closed (red light) may not join the starting grid.

Such cars may take the start from the pit lane after the whole field has started formation lap or into the Race, provided that the pit exit light shows green. Their places in the starting grid must remain vacant.

ARTICLE 37 STARTING MODE

The Race shall be started in rolling mode from a 2-abreast formation with the two rows no more than two car lengths apart. The pole position shall be the starting slot closest to the first turn after the Line.

ARTICLE 38 START/DELAYED START

38.1 Not later than 10 minutes before the beginning of the formation lap, the pitlane / the pre-start shall be opened, and the cars leave for a reconnaissance lap. At the end of this lap, the cars shall enter the starting grid at walking pace and move to their designated grid positions. Engines shall be stopped.

Details on the starting positions designated at the end of the reconnaissance lap and on the general schedule shall be announced at the drivers' briefing.

It shall be forbidden to start into another reconnaissance lap. Any cars re-entering the pit lane shall be allowed to start after the entire grid has started into the formation lap observing the following rules. Neither in the pit lane nor on the track shall it be permitted to push or drive a car opposite to race direction (exception: within the context of the grid presentation or slight corrections of positions at the corresponding start position itself).

Not later than 5 minutes before the start of the formation lap, the exit from the pit lane shall be closed.

Cars still in the pit lane may start from the pit lane. They may be moved to the pit lane exit only with the driver in position. After the whole field is past the pit exit in the formation lap, such cars shall have 10 seconds to leave the pit lane and join the formation lap in progress at the end of the field. They may not take up their original grid positions.

Cars still in the pit lane after the 10 seconds, may join the Race when the whole field is past the pit lane exit on its first racing lap.

Any infringement of the above shall result in no less than a penalty according to article 16.

38.2 The approach of the start into the formation lap shall be announced by signs indicating the following times, each accompanied by an audible warning, in the sequence described below:

a) 10-minute sign:

Countdown. Green light or green flag (beginning of the formation lap) in 10 minutes.

b) 5-minute sign:

Only team personnel and officials allowed on the starting grid. Green light or green flag (beginning of the formation lap) in 5 minutes.

c) 3-minute sign:

All cars must have their wheels fitted. Cars must not be jacked up again. Any infringement shall result in a penalty according to article 16. Green light or green flag (beginning of the formation lap) in 3 minutes.

d) 1-minute sign:

Start engines. Drivers sitting in their cars. All other persons leave the starting grid without delay. Green light or green flag (beginning of the formation lap) in 1 minute.

e) 30-second sign:

Green light or green flag (start into the formation lap) in 30 seconds.

30 seconds after this sign, a green flag or green light will indicate to the participants that they are to follow the Pace Car into one lap.

38.3

a) The Pace Car flying the yellow flag shall lead the competition cars to the starting (formation lap). Alternatively, the Pace Car may also be equipped with yellow/orange revolving lights.

Drivers shall observe a maximum following distance of 3 car lengths. Dropping back and trial starting may result in a classification penalty inflicted by the Race Director.

Overtaking during the formation lap shall be permitted only if a car is delayed when leaving its grid position and cars behind cannot avoid passing it without unduly delaying the remainder of the field. In this case, drivers may only overtake to re-establish the original starting order. Cars overtaken by the entire grid shall stay at the end of the starting grid and start from there. Should more than one driver be affected, they shall line up at the end of the starting grid in the order they left. Cars not overtaken by the entire grid shall be allowed to re-assume their designated starting position until the "grid" board is shown. Any change in position after the "grid" sign shall be strictly prohibited. In these cases, the Race Director/Clerk of the Course may, at his sole discretion, withhold permission to start and order completion of an additional formation lap.

- b) Drivers unable to start into the formation lap must signal this immediately. The other drivers must maintain the grid order while passing the stopped car and allow other drivers immediately behind the stopped car to pass it. As soon as the official race-closing car bringing up the rear of the field is past the stopped car(s), the latter shall be returned to the pit lane without delay, where the respective technical staff shall be allowed to provide help to their car(s). The cars may be push-started and then take the start from the pit lane. During the formation lap and start, vacant starting places shall not be occupied by drivers downfield. Should whole rows remain vacant, drivers downfield may move up to close the gap.
- c) Drivers shall each be responsible for keeping their places on the starting grid. The starter shall not be required to order another formation lap to re-establish the starting order.
- d) The provisions above shall apply to any number of formation laps ordered in addition to the initial formation lap.

38.4 The Race shall be under the Starter's supervision, as soon as the Pace Car has lowered the yellow flag and/or turned off the yellow/orange revolving lights. The Pace Car may not be overtaken before the yellow flag has been lowered and/or the yellow/orange revolving lights have been turned off, even if it is already in the deceleration lane leading to the pits.

All cars shall approach the Line in formation two abreast at constant speed (approx. 80kph).

The starting lights shall be red.

The drivers shall hold the starting formation when driving over the starting boxes (starting corridor) on their respective sides. Accelerating or decelerating as well as any swerving from the corridor before the start signal shall be prohibited.

The Race Director may inflict at least a Pit Stop Penalty on offenders.

The Starter shall give the signal to start by switching the starting lights from red to green or by switching off the red light. Details shall be announced at the drivers' briefing.

Should the Starter deem the formation irregular, he may order one or more additional formation laps.

The starting lights shall remain red and yellow lights shall flash. The Marshals shall wave yellow flags along the track.

The formation shall complete another formation lap, with the Pace Car in the lead. For this purpose, the Pace Car shall assume a specifically designated position along the track during the start phase. Another start shall be attempted after this additional formation lap. The details and the position of the 2nd Pace Car (Safety Car) shall be announced at the drivers' briefing.

If starting necessitates more than one formation lap, the Race shall be deemed to have started at the end of the first formation lap.

Should additional formation laps fail to result in a regular start, the Race Director may deploy the Safety Car and bring the formation back to the starting grid. Page 7 of the time-keeping monitors shall display "Safety Car deployed" and the Marshals shall wave yellow flags and the "SC" board until all cars shall have stopped behind the Line. All cars must slow down, stop on their initial grid position and engines must be turned off.

After a broken-off start, the Race Director and the Stewards shall agree the duration of the Race, the new countdown and the pit stop window and publish them for the participants on page 7 of the official time-keeping monitors and over the public announcement system.

38.5 Drivers causing a delayed or aborted start shall be reported to the Stewards and face penalties.

38.6 Compliance with the starting rules shall be monitored by judges of fact.

38.7 During the start of a Race, the pit wall must be kept free of any persons. The official time schedule for the corresponding ADAC GT4 Germany event shall be the only binding schedule for the procedure described above. Minor modifications of the Schedule shall be announced on the official time-keeping monitors up to 1 hour before the start of the formation lap.

38.8 Jumping a start shall result in no less than a penalty according to article 16 imposed by the Race Director. The Stewards may impose additional penalties. Any overtaking (leaving of the starting position) before the starting signal shall be considered to be a jumped start.

38.9 A Race shall not be stopped when it rains, unless the circuit is blocked or it is too dangerous to continue.

38.10 Delayed Start

Should weather conditions lead to a delayed start, the Race Director shall order the following variations in the starting procedure:

if it starts raining after the 5-minute signal but before the start into the formation lap, a "start delayed" board shall be displayed at the Line and the yellow light shall start flashing. The starting procedure shall resume at the 10-minute point in the countdown. The procedure set out in Article 38.2 shall apply from that moment on.

38.11 Should the start of a Race be imminent and the Race Director be convinced that the track cannot be negotiated safely even on wet-weather tyres, he may delay the start by switching on the yellow flashing lights and by displaying the "start delayed" board.

Information about the estimated duration of the delay or the new start time shall be displayed on the time-keeping monitors. The starting procedure shall begin again at the 10 minutes signal.

After a delayed start, the Race Director and the Stewards shall agree the duration of the Race and the pit stop window and publish them for the participants on page 7 of the official time-keeping monitors and over the public announcement system.

38.12 Another "START DELAYED" board should be shown at the middle of the grid formation.

ARTICLE 39 PIT STOP/OBLIGATORY PIT STOP

39.1 The following rules shall apply to pit stops during a Race:

- Until a car has come to a complete standstill, no team members other than the person guiding the car to its pit stop position shall be allowed in the working lane.
- No material and tyres may be taken into the working lane until a car has come to a complete standstill. Signs and/or boards that are in the working lane are also considered as material in the sense of these regulations. Only signals that are held in the hand by a person may be used.
- At no time during the pit stop shall more than three persons work on a car simultaneously or in turns. They shall be identified by armlets issued by the event host. No more than three persons shall take turns working.
- At no time during the pit stop shall more than one air gun per car for central locked wheels or two electric or air guns per car for wheels locked by nuts and bolts be used or be within the working lane.

- All materials and tyres must be removed from the working lane before a car exits the working lane after a pit stop; at this time, no team members other than the person guiding the car to its pit stop position shall be allowed in the working lane.
- Reversing under the engine's own power shall be prohibited
- Refuelling and defuelling shall be prohibited during a Race.
- No liquids of any kind may be re-filled or added, except for cooling the brakes with water.
- No tyre change shall be permitted during the pit stop, except for the replacement of damaged tyres, swapping near-side and far-side tyres or switching from dry-weather tyres to wet-weather tyres and vice versa. A change of damaged tyres must be reported immediately in accordance with Article 25.5.
- If more than one damaged tyre is changed, near-side and far-side tyres are swapped or if there is a switch from dry-weather tyres to wet-weather tyres or vice versa, the minimum pit stop duration shall be 120 seconds.
- No work shall be carried out on a car from inside the pit (e.g. cooling of the brakes with water).

39.2 In addition to the above, the following provisions shall apply to the obligatory pit stops during Races:

- During each Race in an ADAC GT4 Germany event, all vehicles shall be required to take an obligatory pit stop for a driver change.
- Obligatory pit stops in races with a duration of 50 minutes must begin between the 20th and the 30th minutes (not before 20 min 000 seconds .000 and not after 29 minutes 59 seconds .999) (pit stop time frame) and shall not take less than a stipulated minimum duration.
- Obligatory pit stops in races with a duration of 60 minutes must begin between the 25th and the 35th minutes (not before 25 min 000 seconds .000 and not after 34 minutes 59 seconds .999) and shall not take less than a stipulated minimum duration.
- The race director can make a different decision (postponement of the pit stop window) up to the end of the 24th minute of the race without following a special procedure if the safety car or full course yellow is expected to be in use by the time the pit stop window originally begins. The postponement will initially be announced on page 7 of the official timing monitors with the message "pit stop window will be postponed". The modified pit stop window will be announced as an absolute time at the latest one (1) minute before its start with the message "new pit stop window from hh.mm.ss until hh.mm.ss" on page 7 of the official timekeeping monitors. The regulation concerning the beginning of the compulsory pit stop applies accordingly. The prescribed minimum duration remains unaffected.
- In the event that Full Course Yellow is in use during the pit stop time window ("Full Course Yellow deployed" is displayed on the official timekeeping monitors), the pit stop time window is extended by three (3) minutes. The modified pit stop time window will be announced as an absolute time with the message "pit stop window extends to hh.mm.ss" on page 7 of the official timekeeping monitors.
- In the event of a suspension of a race and the race distance is shortened, the race director will determine the pit stop window. The modified pit stop window will be announced as an absolute time with the message "pit stop window from hh.mm.ss until hh.mm.ss" on page 7 of the official timekeeping monitors.

- The minimum duration shall be 95 seconds. The pit lane entrance and exit timing lines shall be defined for each circuit in the event host's Special Regulations. A pit stop shall be deemed to have begun upon crossing the line which marks the beginning of pit lane time-keeping.
- The minimum pit stop duration shall be extended by 10 seconds to change one damaged tyre. If more than one damaged tyre is changed, near-side and far-side tyres are swapped or if there is a switch from dry-weather tyres to wet-weather tyres or vice versa, the minimum pit stop duration shall be extended by 25 seconds.
- Automatic signals marking the entry to a garage shall be banned. GPS points, that function as virtual triggers, are allowed.
- The first-turn driver shall be allowed to help the second-turn driver get into the car and buckle up.
- Exceptionally slow driving or stopping in the fast lane shall be prohibited.

39.3 Any violation of the pit stop or obligatory pit stop regulations shall result in at least a drive through penalty. Also at least a drive through penalty shall be inflicted should the obligatory pit stop take less than the required minimum duration. A Ten Seconds Stop-and-go Time Penalty shall be inflicted should the obligatory pit stop has a lower deviation of more than 5 seconds of the required minimum duration.

At least a Ten Seconds Stop-and-go Time Penalty shall also be inflicted should the pit stop begin outside the prescribed time slot for the obligatory pit stop. The amount of the Ten Seconds Stop-and-go Time Penalty shall correspond to the time the pit stop was begun before or after the obligatory pit stop time slot.

39.4 If an obligatory pit stop is taken after the signal for the suspension of the Race, this pit stop shall only be considered to be an obligatory pit stop if the vehicle was in the pit access lane or in the pit lane at the moment the signal was given. Otherwise the pit stop shall not be counted as an obligatory pit stop.

39.5 If a Race is stopped after the beginning of a pit stop window or if the pit stop window begins while a Race is interrupted, the driver who was driving at the time of the interruption shall restart (Art. 39.4 shall apply). A new pit stop window shall begin one lap after the restart. The Race Director shall define its duration and post the announcement on page 7 of the official time-keeping monitors.

39.6 If a Race is stopped after the beginning of a pit stop window and not resumed, the classification from the last lap before the pit stop window shall apply.

39.7 All persons in the pit lane, except the team mechanics of the registered teams, must wear the appropriate additional identification during a Race.

39.8 It shall be each team's responsibility to ensure that a car leave its pit stop station only when it shall be safe to do so without endangering other cars.

39.9 Compliance with the above shall be controlled by judges of fact.

ARTICLE 40 SAFETY CAR

40.1 The ADAC GT4 Germany Safety Car shall be a car specified and adapted for high-performance driving on racing circuits. It shall be powerful enough to maintain levels of speed at which the competition cars may be driven without compromising their racing capabilities.

The car shall have at least 2 seats and 2 or 4 doors affording good rear-view. It should be fitted out with a roll cage as specified in Appendix J as well as FIA-approved seat belts.

The rear and sides of the car shall bear large SAFETY CAR lettering (similar to

race numbers). It shall have at least one visible yellow or orange roof light and a green light facing its rear, each with its own power circuit. The exterior lights shall be mounted to safely withstand the vehicle's maximum speed.

The driver shall have racing experience. The Safety Car shall carry an observer capable of recognizing all the competing cars who is in permanent radio contact with Race Control. The crew shall all wear FIA-approved helmets and non-flammable overalls.

40.2 The Race Director may deploy the Safety Car to

- neutralise a Race when participants or officials are in imminent danger but the situation does not require the Race to be stopped.

- start a Race under extraordinary circumstances (e.g. bad weather)

- restart a stopped Race.

40.2a Two continuous Safety Car Lines each 20cm thick must be painted with non-slip paint across the Race Track in the pit entry and exit areas as follows:

- Safety Car Line 1: At a point where it is reasonable for a car entering the pit lane to overtake the Safety Car or other cars remaining on the track. This shall also be the point where competition cars may overtake the Safety Car turning into the pit lane after its deployment.

- Safety Car Line 2: At a point where cars exiting the pit lane are likely to drive as fast as the competition cars on the track. Before this line, cars on the track may overtake a car exiting the pit lane. After the line, overtaking cars exiting the pit lane shall be prohibited.

40.3 10 minutes before the beginning of the formation lap, the Safety Car shall take up position at the front of the grid and remain there until the five-minute signal is given. At this point (except under Article 40.14 below) it shall cover an entire lap of the circuit and exit the track to get to the station assigned by the Race Director.

40.4 When the Safety Car is ordered to deploy, the "SAFETY CAR DEPLOYED" message shall be posted on page 7 of the time-keeping monitors, the yellow lights over the Line shall flash and all observers' posts shall display waving yellow flags and the "SC" board until the Safety Car intervention is over. All cars must immediately slow down.

40.5 The Safety Car with its yellow/orange lights on shall join the track immediately regardless of the Race leader's position.

40.6 Any car being driven unnecessarily slow or erratically shall be reported to the Stewards. This applies whether any such car is driven on the track, in the access lane to the pits or in the pit lane.

40.7 All competing cars must then form up in a line behind the Safety Car no more than 5 car lengths apart. With the exceptions below, overtaking shall be forbidden until the cars reach the Finish Line after the Safety Car has turned into the pit lane.

Overtaking shall be permitted under the following circumstances:

- If the Safety Car crew signals a car to do so;

- Under Article 40.14 below;

- Any car heading for the pit line may pass another car remaining on the track or the Safety Car after it has crossed the first Safety Car Line;

- Any car leaving the pits may be overtaken by another car on the track before it crosses the second Safety Car Line;

- When the Safety Car turns in to the pits it may be overtaken by cars on the track once it has crossed the first Safety Car line;

- Any car stopping at its designated pit stop station whilst the Safety Car is using the pit lane may be overtaken;

- If another car slows down with an obvious problem.

40.8 When ordered to do so by the Race Director, the observer in the Safety Car shall use a green light to signal to any cars between it and the Race leader that they should pass. Such instruction shall refer only to the car immediately following the Safety Car. Such cars shall continue at appropriate speed and without overtaking other competitors until they reach the line of cars behind the Safety Car.

40.9 The Safety Car shall stay out at least until the leader is behind it and all remaining cars are lined up behind him. Once behind the Safety Car, the Race leader must keep within 5 car lengths of it (except under Article 40.11 below) and all remaining cars must keep the formation as tight as possible.

40.10 The cars may enter the pit lane whilst the Safety Car is deployed. Overtaking the Safety Car is forbidden when accessing the pit lane. The same shall apply as long as the Safety Car drives on the fast lane in the pits.

The cars may rejoin the track when the green light at the end of the pit lane is on. It shall be on at all times except when the Safety Car and the line of cars following it are about to pass or are passing the pit exit. A car rejoining the track shall proceed at appropriate speed until it reaches the end of the line of cars behind the Safety Car.

Under certain circumstances, the Race Director may direct the Safety Car to use the pit lane or other parts of the circuit. In such cases, and provided its yellow/orange lights remain illuminated, all cars must follow the Safety Car without overtaking. Cars entering the pit lane under such circumstances may stop in their designated pit areas. As a general rule, all cars must follow the Safety Car as long as its yellow/orange lights are on.

40.11 When the Race Director calls the Safety Car in, it must extinguish its yellow/orange lights; this shall be the signal to the drivers that it will be entering the pit lane at the end of that lap.

At this point the first car in line behind the Safety Car may dictate the pace and, if necessary, fall more than 5 car lengths behind it. In order to avoid the likelihood of accidents before the restart, from that moment on, all drivers must proceed at a constant speed which involves no acceleration, braking or other risky manoeuvres until the Safety Car turns into the pit lane.

As the Safety Car approaches the pit lane entrance, the yellow flags and SC boards at the observer's posts shall be withdrawn and replaced by waving green flags and by green lights at the Start Line, which shall be displayed until the last car has crossed the Finish Line.

40.12 Each lap completed while the Safety Car is deployed shall be counted as a Race lap.

40.13 Should the Race end whilst the Safety Car is deployed it shall enter the pit lane with extinguished lights at the end of the last lap and the cars shall take the chequered flag as usual without overtaking. The Marshals shall continue to wave yellow flags.

40.14 In exceptional circumstances and after a suspension under Article 42.5, the Race may be re-started behind the Safety Car. In such case, it shall turn on its yellow/orange lights at any time before the one-minute signal. This shall be the signal to the drivers that the Race will be re-started behind the Safety Car. All Marshals' posts shall display waving yellow flags and the "SC" boards as long as the Safety Car is deployed.

When the green lights are on, the Safety Car shall leave the grid with all cars following in grid order no more than 5 car lengths apart. There shall be no formation lap and racing shall start when the green lights are on.

When the Race Director calls the Safety Car in, it must extinguish its yellow/orange lights; this shall be the signal to the drivers that it will be entering the pit lane at the end of that lap. At this point the first car in line behind the Safety Car may dictate the pace and, if necessary, fall more than 5 car lengths behind it. As the Safety Car approaches the pit lane entrance, the yellow flags and SC boards at the observer's posts shall be withdrawn and replaced by waving green flags and by green lights at the Line, which shall be displayed until the last car has crossed the Finish Line.

During the first lap only, overtaking shall be permitted if a car is delayed when leaving its grid position and cars behind cannot avoid passing it without unduly delaying the remainder of the field. Should that be the case, drivers may only overtake to re-establish the original starting order.

If stationary after the remainder of the cars have crossed the Starting Line, drivers who shall be delayed leaving the grid may not overtake any other moving car and must form up at the back of the line of cars behind the Safety Car. Should more than one driver be affected, they must form up at the back of the field in the order they left the grid.

Any of the penalties under Article 16 shall be imposed on any driver whom the Race Director or the Stewards deem to have unnecessarily overtaken another car during the first lap.

ARTICLE 41 FULL COURSE YELLOW

In order to temporarily neutralise a free practice session or a race, the race director may order a "full course yellow phase" (FCY phase) as an alternative to the use of the safety car.

FCY may be used as an alternative if double waved yellow flags are necessary in a part of the track and participants or officials are in danger.

The initiation of an FCY phase will be communicated to competitors via page 7 of the official timing monitors with the message »FCY DEPLOYED« and waved yellow flags and the sign »FCY« will be displayed at the finish line and at all track marshals.

No car shall be driven unnecessarily slowly, erratically or in a manner that may be considered potentially dangerous to other drivers or other persons at any time during the FCY period. This applies whether such a car is being driven on the track, in the pit entry, in the pit exit or in the pit lane.

All vehicles must immediately reduce their speed to 80 kph on the entire track while observing extreme caution (no full braking; but also no slow coasting). A deviating determination of the maximum speed can be made in the drivers' meeting. All vehicles must maintain the prescribed maximum speed until the end of the FCY phase (see Article 42.6).

With the exception of the cases listed under a) to d), no driver may overtake another car on the track during the FCY phase.

Exceptions to this are:

- a) any car heading for the pits may pass another car as soon as it has crossed the 1st safety car line.
- b) any vehicle leaving the pit lane may overtake or be overtaken by vehicles travelling on the circuit before it has crossed the 2nd safety car line.
- c) any vehicle which is in the pit entry, pit lane or pit exit may overtake another vehicle which is also in one of these three areas.

d) if another vehicle slows down due to an obvious problem.

When the Race Director decides that the FCY phase can be ended, the message »FCY ENDING« will be sent to all competitors via the official timing monitors. Between 10 to 15 seconds later, the yellow flags and FCY signs will be retracted simultaneously and replaced by green flags at all marshals and at the finish line. The relevant part of the event is immediately reopened for all participants.

Each lap completed during the "FCY phase" will be counted.

Any infringement of the above rules will be penalised with a scoring penalty in accordance with Article 16.

ARTICLE 42 SUSPENDING A RACE

42.1 Should it become necessary to suspend a Race because the circuit is blocked by an accident or because weather or other conditions make it dangerous to continue, the Race Director shall order red flags to be shown at all Marshal posts and the abort lights to be shown at the Start Line.

42.2 Overtaking shall be forbidden when such signal has given and the pit exit shall be closed. All cars must proceed slowly to the starting grid. The first car takes the Pole-Position, all following cars fill up the positions behind and wait for information if the race can be re-started.

If the Safety Car uses the pit lane (Article 40.10), the cars shall line up in the fast lane.

42.3 Should the track be blocked, the cars concerned shall be directed onto the starting grid by the Marshals where they must take up their grid positions in the order they occupied before the Race was suspended. The order shall be taken at the last point at which it is possible to determine the position of all cars. Such cars shall then be permitted to resume the Race.

The Safety Car shall then take up position at the front of the starting grid.

42.4 While the Race is suspended the provisions below shall apply:

- The timekeeping system will stop, unless otherwise announced by the Race Director;
- Cars may be worked on once they are stopped in the starting grid or entered the pits but any such work must not interfere with the resumption of the Race;
- It shall be forbidden to refuel or defuel cars;
- Only team members and officials shall be permitted on the grid.

42.5 Cars may enter the pit lane when the Race is suspended but a penalty according to article 16 shall be imposed on any driver entering the pit lane or any driver whose car is pushed to the pit lane after the Race has been suspended. Cars which were in the pit lane entry or pit lane when the Race was suspended shall not incur a penalty. However, when the Safety Car (Article 42.2 2nd sentence) directs the cars into the pit lane, the penalty according to article 16 shall only be imposed on drivers whose cars are moved from the fast lane to any other part of the pit lane.

Such cars must remain in the pit lane until the Race is resumed and the green pit exit lights are on. Priority shall be given to the cars which were in the pit lane or in the pit lane entry at the moment the Race was suspended. Subject to the above, any car intending to resume the Race from the pit exit may do so in the order in which they got there under their own power. Passing/overtaking of other cars shall only be permitted if such other cars have obvious problems exiting the pit lane

Working shall be permitted in the fast lane during the wait, but any such work shall be restricted to:

- Starting the engine and any directly associated preparation;
 - The use of cooling devices;
 - Changing wheels if necessary due to the climatic conditions.
- At all times, drivers must follow the directions of the Stewards.

ARTICLE 43 RESUMING A RACE

43.1 Interruptions of racing shall be kept as short as possible and as soon as a time for resumption is known, teams shall be informed via the time-keeping monitors or through loudspeakers. At least a ten-minute forewarning shall be given.

Should a longer interruption be necessary due to extraordinary circumstances, the Race Director in co-ordination with the Stewards may, take appropriate action and modify the time schedule. In co-ordination with the Stewards, he may also decide that Parc Fermé rules apply to the cars until the Race is resumed. Participants shall be informed on page 7 of the time-keeping monitors, if applicable. Should this be the case, the entrants/competitors shall be given no less than a 30-minute delay for the preparation of the cars before the Race is resumed.

43.2 The count down for resuming the Race shall begin with the 10-minute signal. From this moment, the procedure as specified in Article 38.2 shall apply, starting with 38.2c.

43.3 At the three-minute signal, all cars must have their wheels fitted and may not be jacked up again. Any infringement shall result in a penalty according to article 16.

At a point after the three minute signal, depending on the expected lap time, any cars which are placed in front of the Race leader in the starting grid shall be instructed to complete a further lap without overtaking and join the line at the end of the starting grid. This shall also apply to any cars intending to resume the Race from the pit lane (see Article 42).

43.4 At the one-minute signal, engines must be started and all team staff must leave the grid by the time the 30-second signal is given taking with them any and all equipment. Should drivers require assistance after the 30-second signal they must signal this immediately and, when the remainder of the cars able to do so have left the grid, Marshals shall be instructed to push the car into the pit lane. In this case, Marshals with yellow flags shall stand beside any car (or cars) concerned to warn the drivers behind.

43.5 The Race shall be resumed behind the Safety Car when the green lights are on. The Safety Car shall re-enter the pits after one lap unless

- The Race Director deems more than one lap necessary due to weather conditions;
- All cars are not yet in a line behind the Safety Car;
- The starting grid is still being cleared;
- A further incident occurs necessitating another intervention.

When the green lights are on, the Safety Car shall leave the grid with the yellow/orange lights switched on and with all cars following in the order they stopped behind the starting line, no more than 5 car lengths apart. All the Marshals' posts shall display yellow flags and the "SC" board as long as the Safety Car is deployed.

As soon as the last car in line behind the Safety Car passes the pit lane exit, the pit exit light shall be turned to green and any car in the pit lane may then enter the track and join the line of cars behind the Safety Car.

When the Race Director calls the Safety Car in, it must extinguish its yellow/orange lights; this shall be the signal to the drivers that it will be entering the pit lane at the end of that lap. At this point the first car in line behind the Safety Car may dictate the pace and, if necessary, fall more than 5 car lengths behind it. As the Safety Car approaches the pit lane entrance, the yellow flags and SC boards at the observer's posts shall be withdrawn and replaced by waving green flags and by green lights at the Start Line, which shall be displayed until the last car has crossed the Finish Line.

43.6 During the first lap only, overtaking behind the Safety Car shall be permitted if a car is delayed when leaving its grid position and cars behind cannot avoid passing it without unduly delaying the remainder of the field. Should that be the case, drivers may only overtake to re-establish the original starting order.

If stationary after the remainder of the cars have crossed the Line, drivers who shall be delayed leaving the grid may not overtake any other moving car and must form up at the back of the line of cars behind the Safety Car. Should more than one driver be affected, they must form up at the back of the field in the order they left the grid.

43.7 Any of the penalties under Article 16 shall be imposed on drivers whom the Race Director or the Stewards deem to have unnecessarily overtaken other cars during this lap.

During this lap Articles 40.11 to 40.14 shall apply.

43.8 Should it be impossible to resume the Race, the results shall be taken at the end of the penultimate lap before the lap during which the signal to suspend the Race is given.

Where 75% or more of the scheduled Race duration is elapsed at the time the Race is stopped, the Race shall be deemed to have finished. The result will be taken at the end of the penultimate lap before the lap during which the signal to suspend the Race is given.

ARTICLE 44 CUTTING THE RACE DISTANCE/END-OF-RACE

44.1 The End-of-Race flag shall be shown to all drivers in the respective Race crossing the Finish Line to indicate the end of the session. The last remaining lap shall be shown to the competitors as LAST LAP on page 7 of the official time-keeping screens. At the end of this lap, the End-of-Race flag shall be shown to the Race leader and all subsequent drivers in the Race crossing the Finish Line, regardless of the number of laps actually completed.

44.2 Should the End-of-Race signal be given early, the Race shall be deemed to have finished at the time the leading car crossed the Finish Line before the signal was given. Should the End-of-Race signal be given late (after the maximum duration of the Race), the Race shall be deemed to have finished when it should have finished.

44.3 All cars must cross the Finish Line under their own engine power. They shall complete a slow-down lap and must not overtake any cars still in the Race. Any classified car which cannot reach the post-race Parc Fermé under its own power shall be taken to the Parc Fermé under the control of an Official.

44.4 Should a Race be suspended, the Race Director in co-ordination with the Stewards may decide whether and, if applicable, how many minutes of interruption will be added to the race time of 60 minutes.

44.5 Should it become necessary in exceptional circumstances to cut the duration of the Race before the starting signal is given, the Race Director must

inform the competitors of the new race duration and the pit stop window before the 5-minute signal. This must be announced by a message displayed on the official time-keeping monitors and also through loudspeakers.

ARTICLE 45 PARC FERMÉ

45.1 From the moment the Race leader receives the End-of-Race signal, all classified cars shall be subject to Parc Fermé rules which shall apply anywhere on the whole circuit. Any technical intervention on the cars shall be prohibited. Further, no material or substances shall be removed or added to the cars on their way from the race track to the Parc Fermé.

45.2 The top three drivers at the end of the Race and any additional drivers so instructed by the Stewards must drive their cars to the place of the podium ceremony. A Parc Fermé shall be established in front of the podium where the cars concerned must be parked as instructed by the Stewards. Nobody shall be allowed in this area unless specifically authorised by Race Control. The drivers must not leave this area without the previous consent of the Technical Delegate or the Scrutineers. Immediately after prize-giving, team members must bring the cars as quickly as possible to the official Parc Fermé or to the location of post-event scrutineering. Each car shall be accompanied by a Marshal or by a Scrutineer.

45.3 All other cars having received the End-of-Race signal must proceed directly to the Parc Fermé area specified in the Supplementary Regulations at the end of their slow-down laps.

Any classified car unable to cross the Finish Line under its own engine power and/or to reach the Parc Fermé under its own power shall be taken to the Parc Fermé under the control of an Official.

45.4 The driver must leave the car in neutral and the steering wheel in place.

45.5 After the respective Race, the Parc Fermé shall be lifted as instructed by the Race Director/Clerk of the Course in consultation with the Stewards.

45.6 Any car having passed through Scrutineering at an event may not be removed from the paddocks until the end of the last post-race Parc Fermé and until any post-race Scrutineering is finished, unless so authorised by the Technical Delegate.

45.7 After parking his car in Parc Fermé, the driver is allowed to remove storage devices from the teams' data loggers. The removal by another person and/or at a later time before the end of Parc Fermé is prohibited.

ARTICLE 46 NOT ASSIGNED.

ARTICLE 47 STANDINGS/CLASSIFICATION

47.1 1st place shall go to the participant having completed the most laps. Should several participants have completed the same number of laps, the one who completed them first shall be the winner. Any laps that a car shall not have completed on its own engine power shall not count.

47.2 In order to be classified, a driver must have completed at least 75% of the winner's race distance. Should a driver cross the Finish Line in the pit lane after the display of the chequered flag, a 30-second Time Penalty shall apply.

47.3 A provisional classification shall be published when the Race is over. The classification shall not become final before all post-race technical checks are completed and the protest and appeal time limits have elapsed.

ARTICLE 48 PODIUM CEREMONY AND PRESS CONFERENCES

48.1 The podium ceremony shall take place immediately after the end of each Race on the podium supplied by the event host. The crews finishing the Race in 1st, 2nd and 3rd place, the drivers finishing 1st, in ADAC GT4 Germany Junior classification and the drivers finishing 1st, in the ADAC GT4 Germany Trophy classification must attend the ceremony and the official press conference. Failure to attend the ceremony and/or the press conference shall result in a fine. The Stewards may inflict additional penalties. During the ceremony, the drivers on the podium must wear their racing overalls completely closed and the cap with the tyre sponsor's name. Representatives of the winning team in the Race must attend the podium ceremony for the Team classification.

48.2 If requested, all registered drivers shall attend all press conferences organised during an event by ADAC.

A press conference with the three best-placed crews of a Race could be scheduled to take place immediately after the prize-giving ceremony. Attendance shall be obligatory for these drivers. During the press conference as well as during all TV interviews, the drivers shall wear their overalls completely closed.

Article 1	GENERAL PROVISIONS	128
Article 2	ORGANISATION	128
Article 3	RIGHTS AND OBLIGATIONS	128
Article 4	CODE OF ETHICS	128
Article 5	PRIZES	129
Article 6	RIGHTS OF THE SERIES ORGANISER	129
Article 7	PR & PROMOTION	130
Article 8	TV AND BROADCASTING RIGHTS/ADVERTISING AND OTHER MEDIA RIGHTS	130
Article 9	THE USE OF ADAC LOGOS AND TITLES	130
Article 10	ADVERTISING AND SPONSORING	131
Article 11	ADVERTISING ON DRIVERS' EQUIPMENT	131
Article 12	ADVERTISING AND COMPETITION NUMBERS ON VEHICLES	131
Article 13	SEMITRAILER MARKINGS	132
Article 14	PERMANENT SEASON TICKETS	132
Article 15	PADDOCK PITCHES	133
Article 16	ALLOCATION OF GARAGES	133
Article 17	PENALTIES	133
Article 18	JURISDICTION	133
Appendix 1 OVERALL		134
Appendix 2 CARS		135
Appendix 3 TRUCKS		136

ARTICLE 1 GENERAL PROVISIONS

ADAC calls for entries to the ADAC GT4 Germany series which ADAC shall organise.

ADAC recommends all entrants to carry an ADACPlus membership. Entrants from outside Germany should carry equivalent coverage packages.

Unless otherwise expressly provided herein, the mandatory VAT applicable in Germany shall be due on any fees and fines specified in these Regulations.

ARTICLE 2 ORGANISATION

ADAC GT4 Germany management:

ADAC e.V.
Motorsport
Hansastrasse 19
80686 München
Sebastian Tietz
Phone: +49 (89) 76 76 44 64
Fax: +49 (89) 76 76 44 30
E-mail: sebastian.tietz@adac.de

ARTICLE 3 RIGHTS AND OBLIGATIONS

ADAC shall be the contact for the drivers, entrants and partners in the series. ADAC shall work together directly with the event hosts. ADAC shall facilitate the activities below.

- execution of the administrative checks and provision of the required starter lists
- organisation of the permanent ticket system
- paddock organisation
- communication of the relevant information for conducting the series and individual events
- prize-giving
- if applicable, coordination of promotion events for the series during and outside of events
- coordination of series partners' sponsoring and promotional activities
- coordination of all press activities
- coordination of TV broadcasts

ARTICLE 4 CODE OF ETHICS

The participants shall promote ADAC's philosophy for the series and represent it in relation to third parties, including but not limited to working with the media as well as fair and sportsmanlike conduct in relation to one another, both on and off the race track.

The terms and conditions set out in the present ADAC GT4 Germany Organisers Regulations shall be binding both on participants and event hosts. Any non-compliance shall be subject to ADAC penalties.

ARTICLE 5 PRIZES

5.1 The following prizes shall be awarded to all Junior drivers based on the final season standings:

1st place	13 sets of dry-weather tyres
2nd place	7 sets of dry-weather tyres
3rd place	5 sets of dry-weather tyres
4th place	3 sets of dry-weather tyres
5th place	2 sets of dry weather tyres
Grand total	30 sets of dry weather tyres

5.2 The following prizes shall be awarded to all Trophy drivers based on the final season standings:

1st place	13 sets of dry-weather tyres
2nd place	7 sets of dry-weather tyres
3rd place	5 sets of dry-weather tyres
4th place	3 sets of dry-weather tyres
5th place	2 sets of dry weather tyres
Grand total	30 sets of dry weather tyres

5.3 Should two drivers be at a draw in any of the year-end standings mentioned under 5.1 and 5.2, the prizes to be awarded (prize money or non-cash prizes) will be added and split equally between the two drivers. Should a pair of drivers be entitled to a prize, it will be divided equally between the two drivers.

5.4 All prizes in the Junior and Trophy Championship can only be redeemed by the respective drivers entering full season for ADAC GT4 Germany in the following season and can only be redeemed at the respective championship rounds in the following season of ADAC GT4 Germany. There is a maximum of 2 sets of tyres which can be used per race weekend. On the first race weekend there is a maximum of 3 sets of tyres.

ARTICLE 6 RIGHTS OF THE SERIES ORGANISER

6.1 Prize-giving and press conference

The podium ceremony shall take place immediately after the end of each Race on the podium supplied by the event host. The crews finishing the Race in 1st, 2nd and 3rd place, the drivers finishing 1st, in ADAC GT4 Germany Junior classification and the drivers finishing 1st, in the ADAC GT4 Germany Trophy classification must attend the ceremony and the official press conference. Failure to attend the ceremony and/or the press conference shall result in a fine. The Stewards may inflict additional penalties. During the ceremony, the drivers on the podium must wear their racing overalls completely closed and the cap with the tyre sponsor's name. Representatives of the winning team in the Race must attend the podium ceremony for the Team classification.

Any offence against these terms shall be sanctioned under Article 17.

6.2 Podium

Any and all advertising rights in connection with the podium shall reside with ADAC.

6.3 Grid girls and grid boards

Any and all advertising rights in connection with the grid boards, the umbrellas and the grid girl outfits shall reside with ADAC.

6.4 Official tyre

Only tyres provided by the permanent series tyre partner shall be allowed at ADAC GT4 Germany events.

6.5 Official fuel

Only fuel provided by the permanent series fuel partner shall be allowed at ADAC GT4 Germany events.

6.6 Series car markings

The official series markings shall be used on the cars during ADAC GT4 Germany events, testing sessions and PR opportunities.

ARTICLE 7 PR & PROMOTION

7.1 Meet the Drivers

Where requested by ADAC, all drivers and competitors must be available for the Meet the Drivers opportunity during each ADAC GT4 Germany event. ADAC shall decide the mode of its execution.

7.2 Promotional and/or marketing activities of drivers, competitors and their sponsors

Promotions and/or marketing activities of drivers, competitors and their sponsors during ADAC GT4 Germany events must be coordinated with and approved by ADAC.

ARTICLE 8 TV AND BROADCASTING RIGHTS/ADVERTISING AND OTHER MEDIA RIGHTS

In the production of games based on the series and for the purpose of marketing the series or elements thereof, ADAC and persons and/or companies authorised by ADAC shall have the right to use any logos and decal markings representing the drivers' or competitors' sponsors, any photographs and visual representations of the participating vehicles, the drivers' and competitors' names as well as any images and representations of the drivers, teams and their equipment including driver and team uniforms.

ADAC shall own any copyrights, including but not limited to TV coverage.

ADAC shall own any shooting/recording and broadcasting rights of the ADAC GT4 Germany including terrestrial, cable and satellite broadcasting, and any video rights as well as any other rights relating to other media (e.g. print, the Internet). Any type of recording, broadcasting, rerun or reproduction for commercial purposes shall require ADAC's prior written consent.

Upon request, ADAC shall grant participants in the ADAC GT4 Germany the licence to use TV footage for trade fairs and internal purposes on a royalty-free basis, provided that they cover the technical costs. Sponsor licences, or licences for advertising or any other form of commercial exploitation shall be requested in writing from ADAC and may be subject to payment of a royalty.

ARTICLE 9 THE USE OF ADAC LOGOS AND TITLES

Competitors, teams or drivers and any persons affiliated with them shall not reproduce or use any ADAC logos. The same shall apply to the reproduction and use of ADAC-registered names and/or titles, with the exception of the title "ADAC GT4 Germany".

The use of the title "ADAC GT4 Germany" shall be subject to prior by ADAC. Competitors, teams, drivers and any persons affiliated with them may then only use the full length of this title: "ADAC GT4 Germany".

Furthermore, they shall use only the "ADAC GT4 Germany" logo as approved by ADAC.

ARTICLE 10 ADVERTISING AND SPONSORING

No advertising of companies, products, brands, names etc. from the following areas or industries shall be allowed on cars, drivers' equipment, team vehicles, team uniforms or in any other form at any ADAC GT4 Germany event. The same shall apply to any other form of representation.

- tobacco and tobacco products
- pornography
- politics
- religion
- social or insulting ads
- private betting and gambling operators holding no licence for the Federal Republic of Germany

Any sponsors must be approved by ADAC. Sponsors must comply with FIA and DMSB advertising policies and general mandatory advertising bans. At its sole discretion and without providing any reasons, ADAC may reject sponsors who ADAC deems to be direct competitors of ADAC and/or its subsidiaries and/or partners. Any offence against these terms shall be sanctioned under Article 17.

ARTICLE 11 ADVERTISING ON DRIVERS' EQUIPMENT

ADAC may have its own logo and/or the logos of series partners affixed to the drivers' equipment. The official sponsor logos must be attached as specified in the enclosed Appendix 1 in the form of badges or print version and must not be changed in any way. Badges must be stitched on in non-flammable thread (Nomex) as specified in the DMSB Yearbook.

Official sponsor surfaces must be implemented as shown in Annex 1. Official sponsor surfaces may not be used for participants' private sponsors. A 10 mm margin must be respected between any badge and the official sponsor surfaces. The participants may use any other surfaces on their drivers' overalls. Drivers' overalls shall comply with the above provisions during ADAC GT4 Germany events, official test sessions at trade fairs or on photo and video materials. Only of the ADAC provided badges or the logo files may be used. The correct attachment of series sponsor badges or printed logos shall be checked by the Scrutineers.

ADAC may check the correct attachment of the badges or printed logos any time. ADAC may check the correct attachment of the badges any time. Any offence against these terms shall be sanctioned under Article 17.

ARTICLE 12 ADVERTISING AND COMPETITION NUMBERS ON VEHICLES

ADAC may have decals with its own logo and/or the logos of series partners affixed to the vehicles. Annex 2 shows the prescribed distribution of markings for each vehicle type. Contrast between the background and sponsor logos must be ensured.

Official sponsor surfaces must be implemented as shown in Annex 2. A 100 mm margin must be respected between any team sponsor decal and the official ADAC sponsor surfaces. The participants may use any non-sponsor surfaces on the vehicles.

The vehicle livery shall comply with the above provisions during any ADAC GT4 Germany event, official test sessions at trade fairs or on photo and video materials. The competition numbers and the competition number panels must

be attached as shown in Annex 2. Only the series decals and competition numbers provided by ADAC may be used.

The correct attachment of series sponsor decals and competition numbers shall be checked by the Scrutineers. ADAC may check the correct attachment any time.

Any offence against these terms shall be sanctioned under Article 17.

ARTICLE 13 SEMITRAILER MARKINGS

ADAC may have decals with its own logo and/or the logos of series partners affixed to the team trucks and motor homes. Appendix 3 shows the prescribed distribution of markings. Only the series decals provided by ADAC may be used. A 50mm margin must be respected between any team sponsor decal and the official ADAC sponsor surfaces.

At the front, semitrailers must be equipped with two outrigger flagpoles (min. height 3.0m) to fly the banners provided by ADAC e.V. The banner with outrigger pockets shall be 1.0m wide x 3.0m high. The logo on the banner must read from the bottom to the top.

ADAC may check the correct attachment any time.

Any offence against these terms shall be sanctioned under Article 17.

ARTICLE 14 PERMANENT SEASON TICKETS

ADAC shall provide each registered entrant with a permanent season ticket*. Ticket holders shall have access to the racing sites and the paddock. Some tickets shall also give access to the pit lane and the pit wall during ADAC GT4 Germany practice sessions and races.

Distribution:

Number of GT cars registered	PERSONAL TICKETS			
	Pitwall	Pitlane	Paddock	Grid
1	3	7	4	4
2	6	14	8	8
3	9	21	12	12
4	12	28	16	16
5	15	35	20	20
6	18	42	24	24

Number of GT cars registered	PARKING TICKETS			
	Truck	P/A	P/B	Caravan/van
1	1	2	3	1
2	2	4	6	2
3	2	6	9	3
4	3	8	12	4
5	3	10	15	5
6	3	12	18	6

Each team may apply to the ADAC press official for access rights to the press centre for one of its tickets.

Entrants shall use the tickets at their own risk and be responsible for warning the persons to whom the tickets are given against the dangers of motorsport.

Lost tickets shall be reported to ADAC immediately. In cases of abuse, ADAC may confiscate the tickets.

* In the occasion of local governmental restrictions on the number of people allowed for the entire event, the number of passes authorized for access may vary.

ARTICLE 15 PADDOCK PITCHES

15.1 Each team shall be assigned limited paddock pitch space for its truck and tent. Pitches for 1 to 2 vehicles shall be max. 180m²; max. 360m² for 3 to 4 vehicles. ADAC e.V. reserves the right to reduce the max. pitch size per team at certain events, if necessary. No larger-size pitches shall be available. In exceptional cases permission from ADAC e.V. shall be required.

Should any team use more than the max. pitch size, the teams shall be charged €50 plus VAT per square metre and event.

The paddock take-down times shall be specified in the relevant Supplementary Regulations for each event.

The teams shall be responsible for their own sewage and waste disposal fees (causer pays).

15.2 The paddock set-up and take-down times shall be specified in the relevant Supplementary Regulations for each event. Should the on-site conditions at any location prevent pitch allocation as outlined above, ADAC reserves the right to make changes in the terms and conditions for the event(s) concerned. ADAC shall communicate any changes in time before each event.

ARTICLE 16 ALLOCATION OF GARAGES

Work zones in front of the pits shall be allocated by rotation.

Should the on-site conditions at any location prevent work zone allocation as outlined above, ADAC reserves the right to make changes in the Terms and Conditions for the event(s) concerned. ADAC shall communicate any changes in time before each event.

ARTICLE 17 PENALTIES

ADAC shall sanction any infringements of the terms and conditions set out in these Organisers Regulations appropriately. Sanctions shall be based on the non-exhaustive catalogue below:

Offence	Penalty
– Drivers' or team representatives' failure to attend prize-givings/press conferences	€250
– Drivers' infringements of the dress code at prize-givings/press conferences	€500
– Drivers' failure to attend meet the drivers sessions	€250
– Offences against Article 10 Advertising and Sponsoring	€1,500, Report to the stewards
– Series badges affixed to drivers' equipment incorrectly	€500
– Series decals affixed to vehicles incorrectly	€500

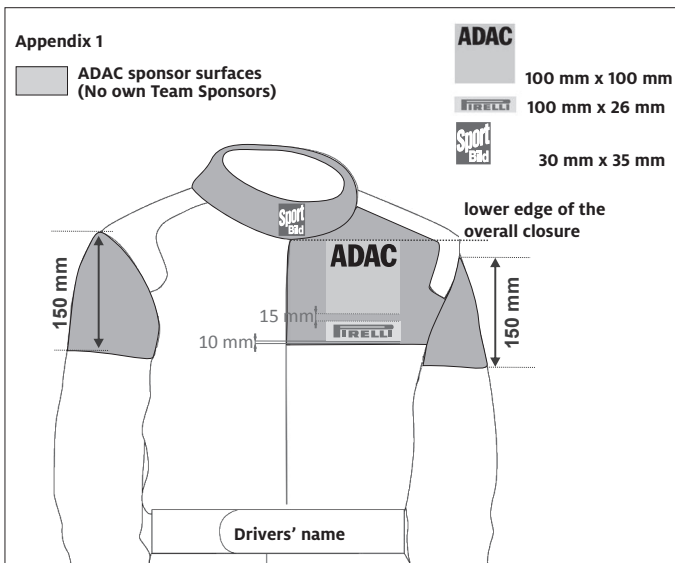
The administrative and/or commercial penalties shall become due upon receipt of the ADAC invoice by the entrant. All invoices shall be paid before the next ADAC GT4 Germany event (following invoicing). The full amount will benefit to the ADAC Stiftung Sport foundation.

The above penalties shall apply to one-time offences. ADAC reserves the right to increase sanctions for repeat offenders.

ARTICLE 18 JURISDICTION

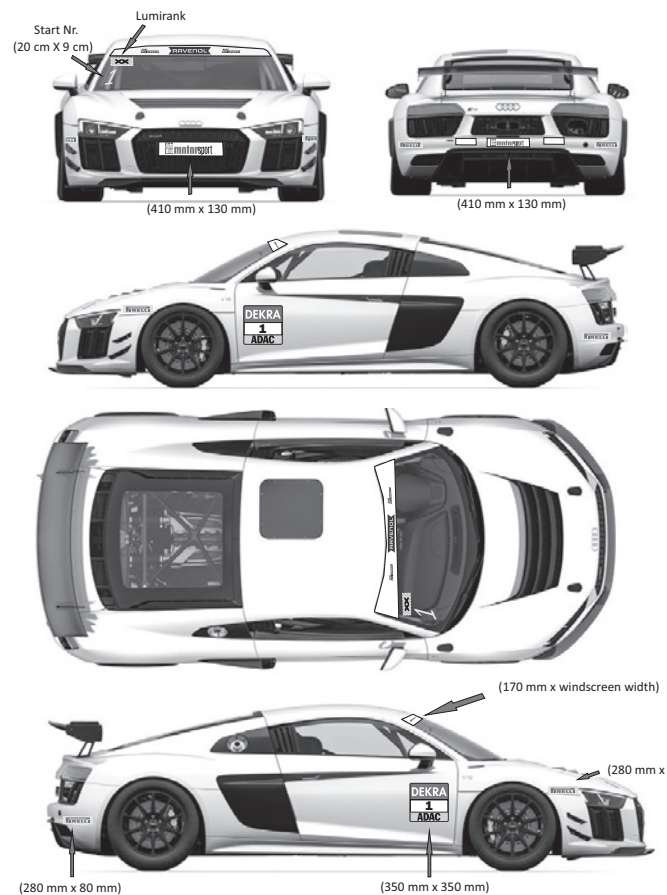
Where legal recourse is not excluded and claims are brought in court against ADAC and/or its partners and choice of forum agreements in line with §38 ZPO (German code of civil procedure) are admissible, the seat of ADAC or its partner shall be the place of jurisdiction.

APPENDIX 1 · OVERALL



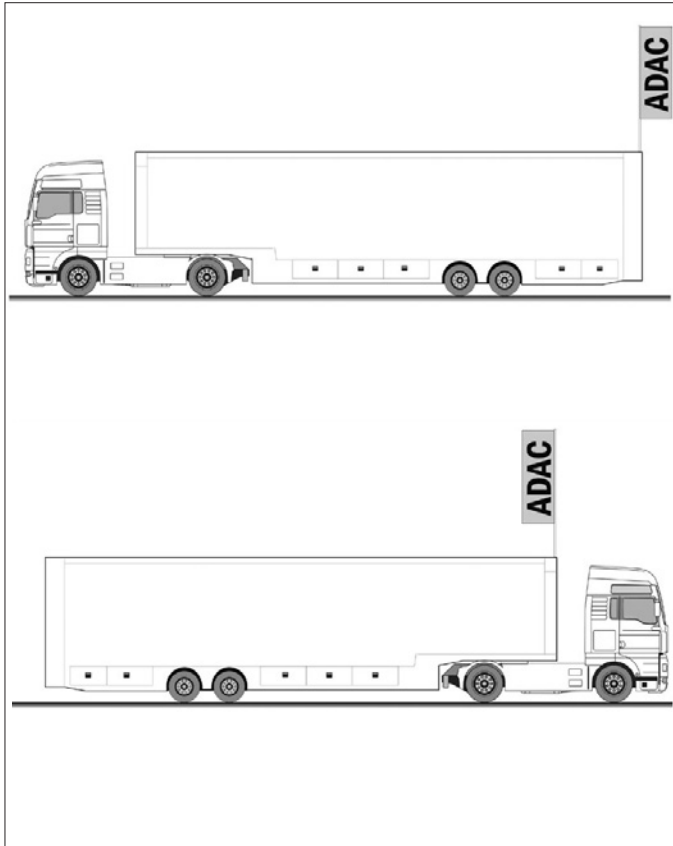
APPENDIX 2 · CARS

ADAC sponsor surfaces



Stand: 02/2022

APPENDIX 3 • TRUCKS



NOTES

2022 TECHNICAL REGULATIONS CONTENTS

Article 1	DEFINITIONS	139
Article 2	REGULATIONS	140
Article 3	BODYWORK	141
Article 4	WEIGHT	143
Article 5	ENGINE	144
Article 6	FUEL SYSTEM, REFUELLING	145
Article 7	LUBRICATION SYSTEM	146
Article 8	ELECTRICAL EQUIPMENT	146
Article 9	TRANSMISSION	148
Article 10	AXLES, SUSPENSION AND STEERING	148
Article 11	BRAKES	149
Article 12	WHEELS AND TYRES	150
Article 13	COCKPIT	151
Article 14	SAFETY EQUIPMENT	151
Article 15	SAFETY STRUCTURES	153
Article 16	FUEL	154
Article 17	FINAL TEXT	154
Article 18	INBOARD CAMERA	154

2022 TECHNICAL REGULATIONS

ARTICLE 1 DEFINITIONS

1.1 Bodywork

All entirely sprung parts of the car in contact with the external air stream, except the parts definitely associated with the mechanical functioning of the engine, transmission and running gear.

Any air intake shall be considered to be part of the bodywork.

1.2 Original

As fitted to the SRO Motorsports Group-approved series-produced car and in compliance with their Technical Form.

1.3 Event

An event shall consist of official practice(s) and the race(s).

1.4 Weight

Is the weight of the car without the driver at any time during the event and its eventual ballast.

1.5 Racing weight

Is the weight of the car in running order with the driver aboard and the quantity of fuel in its tank.

1.6 Wheel

Wheel: Flange and rim.

Complete wheel: Flange, rim and tyre.

1.7 Cockpit

Closed car: The interior volume of the main structure which is reserved for the occupants. Its limits are defined by the roof, the floor, the doors, the lateral parts, the glazed parts and the front and rear bulkheads.

Open car: The cockpit opening must be symmetrical as viewed from above, and nothing is permitted to cover it except for a hood or a hard-top.

1.8 Supercharging

Increasing the weight of the charge of the fuel/air mixture in the combustion chamber (over the weight induced by normal atmospheric pressure, ram effect and dynamic effects in the intake and/or exhaust system) by any means whatsoever.

The injection of fuel under pressure is not considered to be supercharging.

1.9 Semi-automatic gearbox

One which, when the driver calls for a gear change, takes over the control of one or more of the engine, clutch and gear selectors momentarily to enable the gear to be engaged.

1.10 Location

A site defined relative to the original: centre line of the car, axles centre (middle of the wheelbase on the centre line), cockpit, luggage compartment and engine compartment.

Location within the engine compartment is a site defined relative to the crank case and cylinder head(s).

1.11 Position

The site defined by dimensions from the original vehicle data, e.g. axles centre and centre line of the car.

1.12 Orientation

Is the relationship of the component to the longitudinal and transversal axes of the vehicle. If the component is turned 180°, this will be regarded as a change in orientation.

1.13 Telemetry

The transmission of data between a moving car and anyone connected with the entry of that car.

1.14 Technical Form

All cars approved by SRO Motorsports Group will be the subject of a descriptive form called Technical Form issued by the RACB on which shall be entered all data enabling identification of the said model. The presentation of the forms at scrutineering and/or at the start may be required by the organisers who will be entitled to refuse the participation of the entrant in the event in case of non-presentation.

The form presented must imperatively be printed on "RACB stamped" paper, signed by the SRO GT4 Bureau and be joined with a SRO Technical Department certificate on which the chassis number and owner of the car are mentioned.

The form presented must imperatively be printed on "RACB stamped" paper and signed by the SRO GT4 Bureau. Should the date for the coming into force of a Technical Form fall during an event, this form will be valid for that event throughout the duration of the said event.

In case of any doubt remaining after the checking of a model of car against its Technical Form, the scrutineers should refer either to the maintenance booklet published for the use of the make's distributors or to the general catalogue in which are listed all spare parts.

In case of lack of sufficiently accurate documentation, scrutineers may carry out direct scrutineering by comparison with an identical part available from a concessionaire.

It will be up to the competitor to obtain the Technical Form concerning his car from the SRO GT4 Bureau.

ARTICLE 2 REGULATIONS

2.1 Role of the DMSB

The following technical regulations for the GT4 type Grand Touring Cars are issued by the DMSB.

2.2 Vehicle type eligibility

Vehicles will be eligible in the GT4 Grand Touring class.

For a vehicle to be eligible in the GT4 type Grand Touring class, it must be a car approved by SRO Motorsports Group and homologated by the RACB in GT4.

2.3 Eligible cars

The list of approved cars will be published by SRO Motorsports Group.

2.4 Regulation and eligibility amendments

The DMSB will publish any changes made to these regulations. All such changes will come into effect after their publication.

Changes for safety reasons may be made without notice.

2.5 Compliance with the regulations

The car entered by a competitor must conform strictly to its Technical Form as well as to any additional notification from the SRO GT4 Bureau.

It is the duty of each competitor to satisfy the Scrutineers and the Stewards of the Meeting that his car complies with these regulations in their entirety at all times during an event.

A car, the construction of which is deemed to be dangerous, may be excluded by the Stewards of the meeting.

2.6 Measurements

All measurements must be taken while the car is stationary on a flat horizontal surface or as stated in the Sporting Regulations or supplementary regulations. Before the start of an Event, the scrutineers stipulate the place where the ride height and weights will be checked. It's the competitor's responsibility to inform him about this place.

The competitor has the possibility, during the time set up by the organiser, to ensure the conformity of his car by using the official control equipment, at the official place of scrutineering.

2.7 Material

Titanium is not permitted unless used in the original part or explicitly authorised by these regulations.

The use of a material which has a specific yield modulus greater than 40 GPa/g/cm³ is forbidden for the making of all parts that are free or homologated as an Option Variant.

This restriction does not concern the parts homologated with the standard vehicle.

The use of magnesium sheet less than 3 mm thick is forbidden.

2.8 Data logging

Each vehicle shall be equipped with an operational data logging device according to article 28.2 of the ADAC GT4 Germany Sporting Regulations.

2.9 Telemetry

The use of telemetry is forbidden.

ARTICLE 3 BODYWORK

3.1 Bodywork

All bodywork dimensions and shape must remain original, as homologated by the Manufacturer. Any non-movable element must be attached with the use of tools.

The front and rear overhangs must remain original.

Material used for the bonnet and boot lids, bumpers, doors and wings must remain original or as described on the technical form of the car. Where an element is replaced, it must be attached in a way which is at least as strong as the original method and any non-moveable element shall be attached with the use of tools.

3.1.1 Bonnet and boot lids

They must have at least two safety fasteners, both of which are clearly indicated by red (or contrasting colour) arrows.

It must be possible to remove or open them without the use of tools. A waiver by the SRO Technical Department can be given for special constructions. These constructions must be described in the Technical Form.

3.1.2 All bodywork joints in the vicinity of the refuelling connections must be designed in such a way as to prevent any leakage of fuel into the engine compartment and/or cockpit during refuelling.

3.2 Windscreen and windows

In order to protect the windscreen, the addition of a maximum of 4 translucent films on its external face is permitted.

Additional fastenings may be used for securing the windscreen.

The side and rear windows may be replaced with polycarbonate.

Onto the inside surface of the side windows in glass, a colourless and translucent anti-shatter film (such as SL Lumar Safety Film/D1570) of 0.1 mm maximum must be installed, in order to guarantee an appropriate protection in case of splintering.

Cockpit ventilation

In order to extract air from the cockpit, the rear window may have a maximum of 5 circular holes with a maximum diameter of 50 mm each.

A cut-out of a maximum surface of 25 cm² is authorised in each rear-view mirror. A scoop may be fitted to each door window, provided that it complies with the following points:

- it must not exceed the perimeter of the window, must have a maximum height of 150mm and must not protrude more than 50mm over the window's surface.
- it must be made from the same material as the window or from translucent polycarbonate if the window is made from glass, and must be able to be closed by a shutter made from the same material as the window.
- it must not obstruct the driver's rearward view.

Air ducts fed by the scoops are authorised inside the cockpit on condition that they reduce neither the visibility nor the safety of the driver.

Each rear side window may be partly opened to a maximum of 30 mm at its rear extremity, or may have a circular opening with a maximum diameter of 50 mm.

Protective nets:

a) Net:

A protective net is compulsory if the car is not equipped with racing net complying with art 14.7.

It must meet the following specifications:

- the net must be made up of woven strips at least 19 mm (3/4") wide;
- the meshes must be a minimum of 25 x 25 mm and a maximum of 60 x 60 mm. The woven strips must be non-flammable and sewn together at each point of crossing. The net must not be of a temporary nature.
- viewed from the side, it must reach from the centre of the steering wheel to the B-pillar.

b) Fixation:

The net must be attached either to the safety cage or to a fixed part of the bodywork, above the driver's window, by means of a rapid release system that will function even if the car turns over.

It must be possible to detach the net with one hand.

To this end, the handle or lever must have coloured markings ("dayglo" orange).

A push-button release system is authorised, provided that it respects the prescriptions of this article.

The push-buttons must be visible from the outside, be of a contrasting colour and be marked "press".

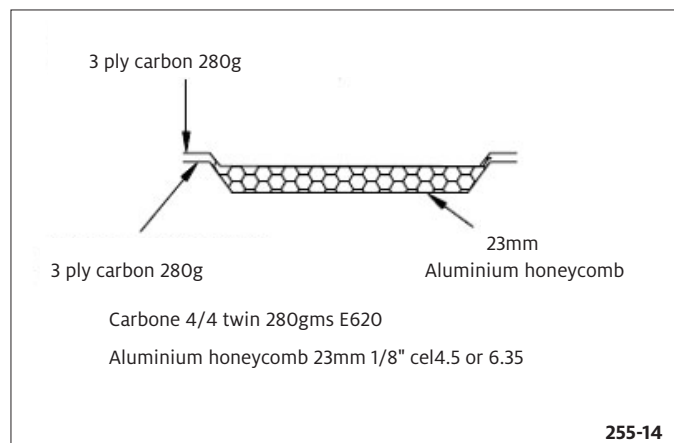
3.3 Door protection

The removal of door soundproofing material is allowed with no other modification.

For cars homologated in GT4 after the 01/01/2016, Installation of foam to protect against lateral collisions homologated in VO is mandatory.

For cars homologated before 01/01/2016 - Doors on driver's side:

The removal of the side protection bar is permitted but then the inside of the doors must be filled with energy absorbing material (Impaxx 300) and a side protection panel made of composite material is mandatory for the driver's door and must be homologated. This applies also when the original door is replaced by a door made of in another material.



It must comply with Drawing 255-14 of ISC Appendix J Art. 255 and be secured to the safety cage or to the bodyshell, and its minimum height must extend from the bottom of the door to the maximum height of the door crossbar.

If the rearmost point of the driver's shoulders is rearward of the B-pillar, the side protection panel is compulsory up to that point on the rear door as well, and it must be secured to the safety cage or to the bodyshell

3.4 Aerodynamic devices

The SRO GT4 Bureau reserves the right to adjust the characteristics of the homologated aerodynamic devices in order to maintain the balance of performance between cars.

ARTICLE 4 WEIGHT

4.1 Minimum weight

The SRO GT4 Bureau reserves the right to adjust the minimum weight of any car in order to maintain the balance of performance between the cars. The minimum weight must be respected at all times during the event, in particular when the car crosses the finish line. It is permitted to complete the weight of the car by one or several units of ballast.

4.2 Ballast

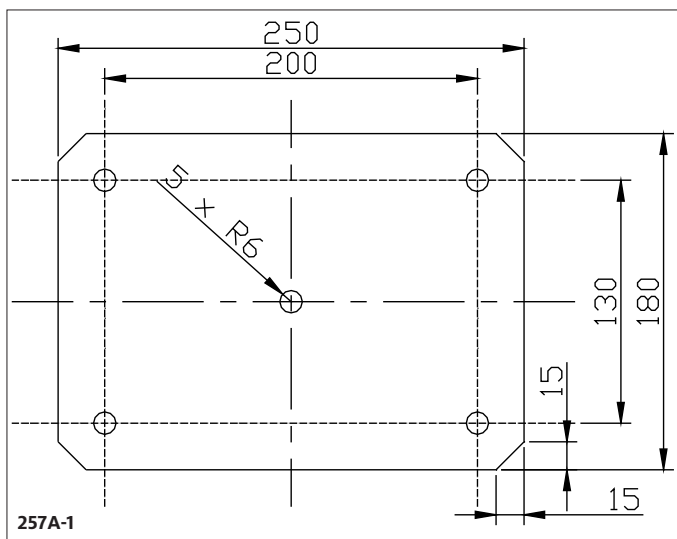
Ballast must be secured according to the specifications of ISC Appendix J Article 253-16 concerning the dimensions and characteristics of the fixations.

The securing system must allow seals to be affixed to the ballast by the scrutineers and must be designed such that tools are required for its removal. Any movable ballast system when the car is in motion is forbidden.

4.3 Levelling Ballast / Crew handicap / Success Ballast

The levelling ballast and/or crew handicap and/or Success Ballast (only the weight of the stacking metallic plates) must, in addition to the requirements of Article 4.2, comply with the following points:

- It must be made from stacking metallic plates according to Drawing 257A-1 of ISC Appendix J Article 257A
- The plates must be firmly attached inside a housing by means of 5 M12 screws.
- The height of the stacking plates is limited at 15 cm.
- This ballast must be secured in the cockpit in the passenger's location.



4.4 Adding during the race

The adding to the car during the race of any solid material whatsoever, and the replacement during the race of any part of the car with another which is materially heavier, are forbidden.

4.5 Liquids

The weight may be checked at any time during the event with the quantity of liquids remaining in the tanks, except after the race when the car may be emptied of all the fuel before weighing.

ARTICLE 5 ENGINE

5.1 Engine control unit

The Technical Delegate may at any time oblige the competitor to use the reference unit registered with the SRO Motorsports Group by the Manufacturer or Tuner.

5.2 Intake system

5.2.1 The intake system is defined by the assembly comprising the restrictor(s) (if applicable) and the manifold up to the intake ports on the cylinder head(s).

5.2.2 All the air feeding the engine must pass through the homologated air restrictors (if applicable), and no pipe containing air is permitted to enter or to exit from the intake system.

The restrictor(s) must be made of metal or metal alloy, 3 mm long and must be entirely visible once the bonnet is open and without dismantling any element or cover. Sealing the restrictors must cause the engine to stop immediately. This check must be carried out at an engine speed of 2500 rpm, the pressure sensors present inside the intake system being disconnected.

The depression measured in the intake system when the engine stops must be at least equal to the atmospheric pressure in the place where the check is carried out minus 150 millibar, maintained during at least 0.5 seconds.

5.2.3 The SRO GT4 Bureau reserves the right to adjust the diameter of these air restrictors (if applicable) in order to maintain the balance of performance between the cars.

5.3 Exhaust

5.3.1 The exhaust system must incorporate one or more homologated catalytic converters, which should be functioning at all times and through which all exhaust gases should pass.

5.3.2 The noise generated by the car must not exceed 110 dB (A) at 3800 rpm, or at three-quarter maximum revs if this is less. This measurement will be taken at a distance of 0.5 m and at a 45 degree angle to the point of exit of the exhaust. All measures taken to ensure that the maximum noise limits are not exceeded must be permanent in nature, and must not be cancelled out by the exhaust gas pressure.

Exhaust gas may only exit at the end of the system.

Parts of the chassis must not be used to evacuate exhaust gases.

Exhaust line protections are allowed.

ARTICLE 6 FUEL SYSTEM, REFUELLING

6.1 Refuelling during the race (only for 2- and 3-hours races)

Not applicable.

6.2 Fuel capacity

The SRO GT4 Bureau reserves the right to adjust the capacity of the fuel tank in order to maintain the balance of performance between the cars.

6.3 Fuel tanks

All fuel tanks must be standard or rubber bladders conforming to or exceeding the specifications of FIA/FT3 1999 and must comply with the prescriptions of ISC Appendix J Article 253-14. They must be placed in the original location or in the luggage compartment.

All fuel lines must comply with the specifications of ISC Appendix J Article 253-3. It is recommended that the tank be filled with MIL-B-83054, SAE-AIR-4170 (MIL-F87260 recommended in case of quick refuelling) type safety foam.

Any fuel fitting which is part of the tank walls (air vents, inlets, outlets, tank fillers, inter tank connectors and access openings) must be made of metal or composite and bonded into the fuel tank.

The fuel tank must be contained in a flameproof¹ and liquid-proof housing that has no other mechanical function. This housing must include a crushable structure² on all surfaces, unless positioned within and protected by the main structure/chassis. The bottom part of the housing may be made of the flat bottom, provided that it complies with the specifications of the crushable structure.

¹ Flameproof: The external face of the part must have a VO level of acceptance respecting the "UL94" US standard (fire-retardance capability)

² Crushable structure: Sandwich construction with a minimum thickness of 10 mm, made of a core (minimum crushing strength of 18N/cm²) and of two skins of 1.5 mm minimum thickness (minimum tensile strength of 225N/mm²). Composite material authorised.

6.4 Filling & venting devices

Coupling must comply with the basic homologation form or the VO form for endurance.

They may be either combined or single units fitted on both sides of the car.

For races where refuelling take place, they must be equipped with leak proof dry break couplings complying with the dead man principle (without retaining device when in an open position).

Couplings dimensions: Appendix J - Diagrams 252.5.A with internal diameter $D \leq 2"$ or Diagrams 252.5.B.

Locations: Above the complete wheels, within the track of the nearest axle, where they are not vulnerable in the event of an accident.

They must not protrude beyond the bodywork surface.

For cars homologated as from 01.01.2018

They must be located at least 300 mm rearwards from a vertical line passing by the rearmost point of the exhaust pipe exits (not applicable in case of rear exit) and in any case, so that eventual fuel spilling does not result in fuel falling over the exhaust pipe.

Filling devices may be installed in the side rear windows provided they are separated from the cockpit and the engine compartment by a firewall.

The vent and filler spouts may pass through the cockpit as close to the walls as possible.

Their pipes must be made from metal or flame resistant/flame retarding material, and their connectors from material identical to that used for the walls of the tank. They must be isolated from the cockpit by means of a leak-proof protection.

6.5 Fuel samples

All cars must be fitted with a self-sealing connector which can be used by the Scrutineers to obtain samples of the fuel feeding the engine.

This connector must be of the type approved by the FIA (Technical List n° 05).

ARTICLE 7 LUBRICATION SYSTEM

7.1 Catch tank

When a car's lubrication system includes an open type sump breather, it must vent into a catch tank of at least 3 litres capacity fitted with a visible level gauge.

ARTICLE 8 ELECTRICAL EQUIPMENT

8.1 Battery

Batteries may be situated in the cockpit but without obstructing the exit of the driver.

Batteries must be securely fixed to the body shell and completely surrounded by a box made of insulating material that includes an air vent which exits outside the cockpit.

If the battery situated in the cockpit is a dry battery, it must be protected electrically by a cover which covers it completely. The attachment to the body shell must consist of a metal seat and two metal clamps, with an insulating covering, fixed to the floor by bolts and nuts.

For attaching these clamps, bolts with a diameter of at least 10 mm must be used, and under each bolt, a counterplate at least 3 mm thick and with a surface of at least 20 cm² beneath the metal of the bodywork (see Drawings 255-10 and 255-11 of ISC Appendix J Article 255).

8.2 Windscreen wiper

The car must be fitted with a windscreen wiper system, which must be in working order throughout the event.

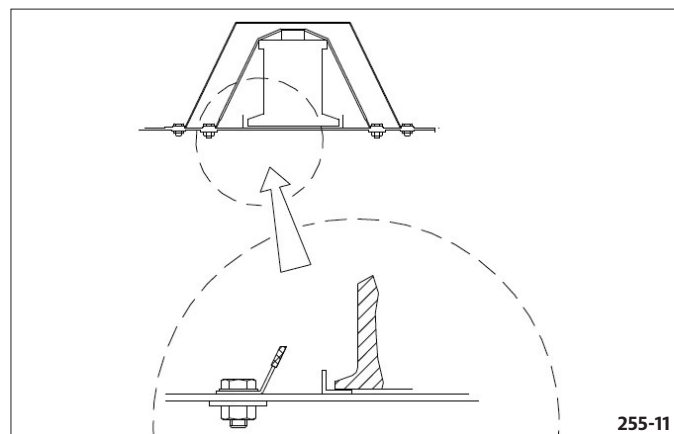
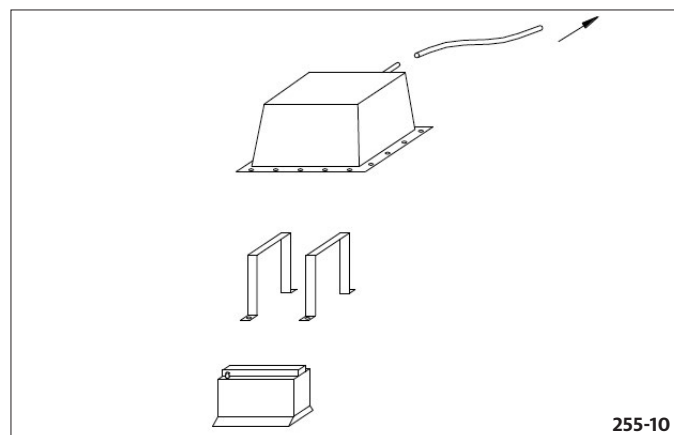
Only the blades may be replaced.

The capacity of the windscreen washer tank may be modified.

8.3 Starting

A starter must be fitted and be in working order at all times during an event.

The driver must also be able to operate the starter when seated normally.



8.4 Lighting equipment

8.4.1 All lighting equipment must be in working order throughout the event.

8.4.2 The exterior lighting equipment must at least ensure the following functions:

- Headlights, direction indicators, stop lights, rain light (see 8.4.4) and rear sidelights.
- For safety reasons, it is obligatory for headlights to produce a white beam.
- For races run in the daytime, GT4 cars must be equipped with white headlight covers.
- For races run at night, the front bumper may be modified to accommodate supplementary lighting. These modifications must not create any aerodynamic downforce.

8.4.3 Reversing lights

The bulbs of the reversing lights must be removed.

8.4.4 Rain lights

One rain light approved according to the ECE R38 road standard (or an equivalent or stricter standard from another country) or approved by the FIA (Technical List n°19) is compulsory at the back of the car and it must be in working order throughout the event.

It must be:

- a model approved by the FIA (Technical list n°19), or an original third stoplight,
- directed to the rear at 90° to the car centre line
- clearly visible from the rear,
- mounted not more than 10 cm from the car centre line,
- at least 35 cm above the reference plane,
- at least 45 cm behind the rear wheel centre line, measured to the face of the lens and parallel to the reference plane, or as on the series-produced car,
- able to be switched on by the driver when seated normally in the car,

The three measurements are taken to the centre of area of the lens.

ARTICLE 9 TRANSMISSION

9.1 Transmission system

For cars fitted with a semi-automatic or automatic gearbox and with 6 ratios or more, and/or a power-driven clutch with electronic or pneumatic control, a waiver of the SRO GT4 Bureau can eventually be granted. By this the Technical Delegate may, at any time oblige, the competitor to use the reference unit(s) registered with the SRO Motorsports Group by the manufacturer or tuner.

For safety reasons, the transmission must be designed in such a way that if the car is stopped and the engine is stalled, it is possible to push or tow it.

If needed, a protection for gearbox components can be authorised, after approval by the SRO GT4 Bureau.

9.2 Reverse gear

All cars must have a reverse gear which, at any time during the event, can be selected while the engine is running and be used by the driver when seated normally.

ARTICLE 10 AXLES, SUSPENSION AND STEERING

10.1 Ride height

The SRO GT4 Bureau reserves the right to adjust the ride height in order to maintain the balance of performance between the cars.

For the checking of the ride height, the pressure of the tyres must not be less than 1.5 bars. If the pressure is less than 1.5 bars when scrutineering, the pressure may be raised to maximum 1.5 bars.

10.2 Suspension type and mounting

10.2.1 All suspension components, with the exception of parts specifically mentioned below must be original equipment supplied by the manufacturer and comply with the Technical Form.

10.2.2 The position of the suspension and the steering box (rack or other) anchorage points on the chassis must be as original.

10.2.3 The addition of an anti-roll bar (adjustable or not) in the front as in the rear is permitted. Those will be mentioned in the Technical Form.

10.2.4 Shock absorbers are mentioned in the Technical Form and must comply with it. The working principle (adjustable (maximum 2 ways) or not is free. A maximum of 3 front springs and 3 rear springs can be homologated.

For cars homologated before 01/01/2021, front and rear springs from different set can be mixed.

The shock absorber reservoir and its possible line must be completely isolated

from the cockpit or covered and may not be located in a compartment giving access to the ventilation system of the car.

No electrical, hydraulic or pneumatic connection between the shock absorbers is permitted.

The modification of spring, shock absorber and anti-roll bars adjustments from the cockpit is prohibited.

10.3 Steering

Steering Column: Adjusting system authorized, anti-theft device (steering lock) forbidden.

The steering wheel may be fitted with a quick release system.

The quick release mechanism may consist of a flange concentric to the steering wheel axis, coloured yellow through anodizing or any other durable yellow coating and installed on the steering column behind the steering wheel. The release must be operated by pulling the flange along the steering wheel axis.

10.4 Power steering

For cars fitted with an automatically variable power steering, the Technical Delegate may at any time oblige the competitor to use the reference unit registered with the SRO Motorsports Group by the manufacturer or tuner.

ARTICLE 11 BRAKES

11.1 Hydraulic circuits and tanks

The complete braking system must incorporate at least two separate circuits operated by the same pedal.

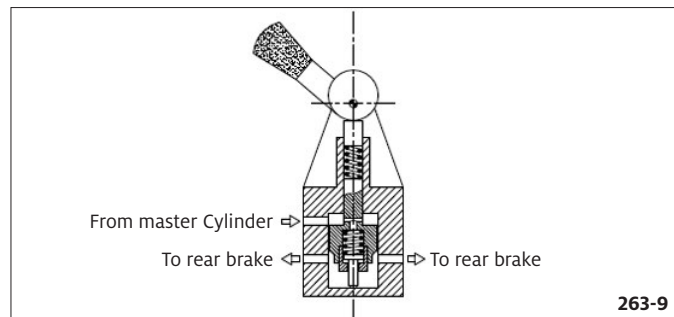
This system must be designed so that if leakage or failure occurs in one circuit, the pedal shall still operate the brakes on at least two wheels.

The brake fluid tanks may be fixed inside the cockpit, on condition that they are securely fastened and protected.

The balance of the braking forces between the front and rear axles may (if homologated) be adjusted by the driver through:

- a direct and manual intervention on a mechanical system allowing the modification of the position of the centre of the joint, on the linkage lever of the hydraulic pumps of the front and rear circuits, mounted on the original pedal unit.
- a direct and manual intervention on a proportional valve, in which the intake pressure of the rear circuit is adjusted through a pre-loaded spring, variable according to the position of the manual linkage system (see the Drawing of the principle 263-9).

Only one of these two systems is permitted.



11.2 Anti-lock braking and power braking

For cars fitted with anti-lock and/or automatically variable power braking systems, the Technical Delegate may at any time oblige the competitor to use the reference unit registered with the SRO Motorsports Group by the manufacturer or tuner.

11.3 Cooling of brakes

Only one flexible pipe to bring the air to the brakes of each wheel is allowed, but its inside section must be able to fit into a circle with a 10 cm diameter.

This pipe may be doubled, but in that case the inside section of each pipe must be able to fit into a circle with a 76mm (3") diameter.

The air pipes must not go beyond the perimeter of the car, seen from above.

ARTICLE 12 WHEELS AND TYRES

12.1 Dimensions and materials

The SRO GT4 Bureau reserves the right to adjust the width of the complete wheels in order to maintain the balance of performance between the cars.

Measurements will be taken horizontally at axle centre line height.

Forged magnesium wheels are forbidden.

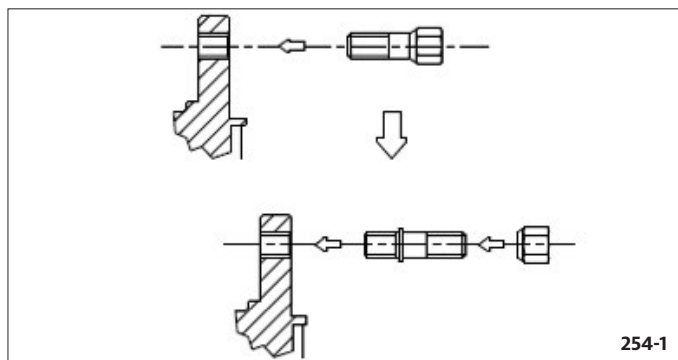
12.2 Wheel visibility

With the front wheels aligned to proceed straight ahead, the bodywork must project over the wheels in such a way as to cover efficiently at least one third of their circumference and at least the entire width of the tyre.

12.3 Wheel attachment

Wheel attachment principle must remain original.

Wheels fixations by bolts may be changed to fixations by pins and nuts provided that the number of attachment points and the diameter of the threaded parts as indicated on Drawing 254-1 are respected.



The wheel nuts may be changed, provided that their material remains ferrous. Alternatively, another method of retaining the wheels attachment system may be used provided it has been approved and homologated.

Air extractors added on the wheels are forbidden.

12.4 Pressure control valves

Pressure control valves on the wheels are forbidden.

12.5 Sensors

Sensors for measuring the pressure and the temperature of the tyres when the car is in motion are strongly recommended.

If these sensors are used, there must be at least one warning light to notify the driver of a probable failure.

12.6 Pneumatic jacks

Pneumatic jacks are recommended and may be attached to the safety cage, but compressed air bottles are not to be carried on board.

Minimum openings allowing the use of air jacks are authorised

The bodywork may be modified over a maximum area of 100 cm² as to create a housing for this connector.

ARTICLE 13 COCKPIT

13.1 Equipment permitted in the cockpit

13.1.1 The only components which can be added in the cockpit are:

- Safety equipment and structures
- Tool kit
- Seat, instruments and any other controls necessary for driving including the brake power distributor switch
- Electronic and electrical equipment
- Driver cooling system
- Ballast
- Pneumatic jacks and their pipes
- Battery
- Driver ventilation equipment

13.1.2 None of the above items may hinder cockpit exit or the driver's visibility.

13.1.3 The above components must be covered where necessary by a rigid protective material to minimise injury and their mountings must be able to withstand 25 G deceleration.

13.2 Cockpit exit time

The driver, seated in his normal driving position, must be able to get out from the cockpit in 7 seconds through the driver's door and in 9 seconds through the passenger's door.

For the purposes of these tests, the driver must be wearing all normal driving equipment, the seat belts must be fastened, the steering wheel must be in place in the most inconvenient position, and the doors must be closed.

13.3 Test for helmet removal

With the driver seated in his normal driving position in the car with which he is entered, wearing a cervical collar appropriate to his size and with the seat harness tightened, a member of the medical service must demonstrate that the helmet which the driver will wear in the race can be removed from his head without bending his neck or spinal column.

ARTICLE 14 SAFETY EQUIPMENT

14.1 Fire extinguishers

The use of the following products is prohibited: BCF, NAF

All cars must be equipped with an extinguishing system homologated by the FIA in accordance with ISC Appendix J Article 253-7.2, except as regards the means of triggering.

A means of triggering from the outside, possibly combined with the circuit breaker and operated by a single lever, must be present at the bottom of the windscreen on the left side.

It must be marked with a letter "E" in red inside a red-edged white circle at least 100 mm in diameter.

14.2 Safety belts

The wearing of two shoulder straps, one lap strap and two crotch straps is compulsory. These straps must comply with FIA standard N°8853/98.

Safety harnesses in compliance with FIA Standard 8853-2016 (FIA Technical List n°57) are recommended and will be compulsory as from 01.01.2023.

The wearing of two shoulder straps, one lap strap and two crotch straps is compulsory. It must have a minimum of five (5) anchorage points.

The harness must be used in accordance with ISC Appendix J Article 253-6.

Elastic devices attached to the shoulder straps are forbidden.

It is prohibited for the seat belts to be anchored to the seats or their supports.

14.3 Rear view mirrors

The car must be fitted with two rear view mirrors, one fitted on each side of the car, in order to give an efficient view to the rear. Each mirror must have a minimum area of 100 cm².

The Scrutineers must be assured through a practical demonstration that the driver, seated normally, can clearly see the vehicles following him.

To this end, the driver will be asked to identify letters or figures, 15 cm high and 10 cm wide, displayed at random on boards placed behind the car according to the following instructions:

- **Height:** Between 40cm and 100cm from the ground.
- **Width:** 2m one side or the other of the longitudinal centreline of the car.
- **Position:** 10metres behind the centreline of the rear axle of the car.

14.4 Seats and headrest

14.4.1 The driver's seat must be homologated by the FIA and not modified. If the seat is part of a safety structure approved by the FIA, seat and headrest will be defined in the homologation form.

Energy-absorbing and non-flammable material must be situated around the driver's head.

If a foam insert is used between the homologated seat and the driver, minimum lateral support to the driver's head, shoulders and pelvis must be guaranteed as follows:

- 230mm min. at seat-side-head support along the head-plane.
- 180mm min. at seat-side-shoulder support along the shoulder-plane.
- 100mm min. in height at seat-side-pelvis support along the pelvis-plane over a length of 200mm min.

This requirement must be verified using a parallelepiped template of dimensions X 200 x Y 150 x Z 100 mm.

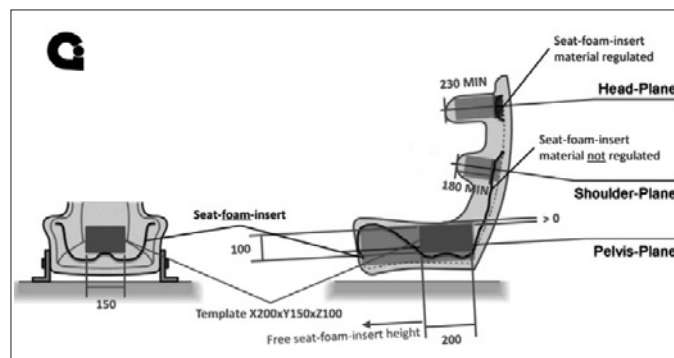
If the original attachments or supports are changed, they must comply with the provisions of ISC Appendix J Article 253-16.

14.5 Master switch

The driver, when seated normally with the safety belt fastened and the steering wheel in place, must be able to cut off all the electrical circuits and stop the engine by means of a spark-proof master switch.

This switch must be clearly marked by a symbol showing a red spark in a white-edged blue triangle and be accessible by the driver with his safety belt fastened. There must also be an exterior switch, which is capable of being operated from a distance.

This switch must be located at the lower part of the windscreen pillar.



Copyright©2017 by Global Institute - All rights reserved

Drawing taken from "GT_Seat_Foam_Inserts_Regulation_Proposal_for_8862_Seats_v1.4.pptx" 2016.10.20

14.6 Towing eyes

All cars will be equipped with a rear and front towing device for all events.

It will be clearly visible and painted in yellow, red or orange.

It must allow the passage of a cylinder with a diameter of 60 mm.

It must allow the car to be towed on a dry surface (concrete or asphalt), by applying traction on a plane parallel to the ground, with an angle of plus or minus 15 degrees to the longitudinal centreline of the car.

This check, which may take place during preliminary scrutineering, must be carried out with the wheels blocked by means of the main braking system.

The car must be fitted with tyres of a type identical to that used during the event.

14.7 Racing nets

They are not compulsory.

If fitted, they must be homologated according to FIA 8863-2013 standard (FIA Technical List n°48). They must be attached to the homologated mounting points (see the homologation form of the car) and must be installed in accordance with the installation specifications published by the FIA. Quick release systems of both nets must be able to be opened by both the driver when seated in racing position with tightened seat-belts as well as by rescue crews.

ARTICLE 15 SAFETY STRUCTURES

15.1 Safety cage

The safety cage must have no more than six mounting points, except if supplementary mounting points become necessary because of the use of the reinforcements allowed by the SRO GT4 Bureau. The safety cage must be certified or homologated by an ASN or homologated by the FIA.

For cars homologated in GT4 after the 01/01/2016, the cage used must be defined in VO.

An authentic copy of the homologation document or certificate approved by the ASN and signed by qualified technicians representing the manufacturer, must be presented to the event's scrutineers.

Protective padding: Protective padding must be fitted in accordance to ISC Appendix J Article 253 8.3.

The padding must comply with FIA standard 8857-2001, type A (see FIA Technical list n°23 "Roll Cage Padding Homologated by the FIA").

ARTICLE 16 FUEL

16.1 Fuel specification

The fuel must comply with ISC Appendix J Article 252-9.1.

16.2 Air

Only air may be mixed with the fuel as an oxidant.

ARTICLE 17 FINAL TEXT

The final text of these regulations is the English version, which shall be used should any dispute arise over their interpretation.

ARTICLE 18 INBOARD CAMERA

An inboard camera system according to article 27.1 of the ADAC GT4 Germany Sporting Regulations is mandatory.



Pole-Position

DEKRA Hauptuntersuchung

Stoppen, Sicherheit checken, Gas geben – Ihr Partner für Sicherheit rund um Ihr Fahrzeug. Bei der Hauptuntersuchung genauso wie bei Gutachten und Bewertung und vielen anderen Services. Mehr Infos unter der Service-Hotline 0800.333 333 3. Ihren nächstgelegenen DEKRA-Standort finden Sie unter dekra.de/hu-standorte



**DIE PARTNER DER ADAC GT4 GERMANY /
THE ADAC GT4 GERMANY PARTNERS:**

**Auto
Bild motorsport**

DEKRA

H&R
Das Fahrwerk!

PIRELLI

RAVENOL

**Sport
Bild**

DMSB

KONTAKT / CONTACT

SEBASTIAN TIETZ

Serienkoordinator ADAC GT4 Germany
Series Coordinator ADAC GT4 Germany

ADAC e.V.

Automobilsport
Hansastraße 19
80686 München

T +49 89 76 76 44 64
F +49 89 76 76 44 30
E-Mail sebastian.tietz@adac.de
adac.de/gt4-germany

ADAC